

## CVA50MX-1-100V 取扱説明書

AUDIO))) BRAINS



## 内容

はじめに .....	4
安全上の注意 .....	4
製品保証.....	4
内容物 .....	4
特徴 .....	5
Signal Sense Power Technology™(SSPT™).....	5
設置 .....	5
Pole Mount Kit (パーツナンバー : AV-Pole) .....	5
冷却と換気 .....	6
寸法.....	6
入力 .....	7
入力チャンネル1 -マイク入力- .....	7
入力チャンネル2 -RCA- .....	7
入力チャンネル3 -ステレオユーロブロック-.....	7
入力チャンネル4 -3.5mmTRS コネクタ- .....	7
出力 .....	8
推奨ケーブル .....	8
ローインピーダンススピーカーの接続 25W x2 @4/8Ω .....	9
ローインピーダンススピーカーの接続 50W x1 @8Ω .....	9
ハイインピーダンススピーカーの接続.....	10
ライン出力.....	10
機器 .....	11
インジケータ .....	11
レベルコントロール.....	11
ダッキング機能.....	11
マイク入力用 DIP スイッチ .....	12
Remote Volume Control.....	12
仕様 .....	13

## はじめに

このたびは Stewart Audio 社製品をお買い上げいただきまして誠にありがとうございます。  
ご使用になる前にこの取扱説明書をよくお読みになり、正しい取り扱い方法をご理解いただいた上で末永くご愛用くださいますようお願い申し上げます。

お読みになった後はいつでも見られるところに保管しておいてください。

ご不明な点は最終ページ記載の連絡先にお問い合わせくださいますようお願い申し上げます。

## 安全上の注意

- ・このガイドを最後までお読みください。
- ・当機器を水のかかる環境に設置しないようにしてください。
- ・掃除する場合は乾燥した布でのみ行ってください。
- ・火気に近づけないようにしてください。
- ・異常(音、煙、臭いや発熱など)に気付いたら使用しないでください。
- ・換気の良い場所に設置するようにしてください。
- ・分解や改造は行わないようにしてください。
- ・表示電圧(100~240V)以外で使用しないでください。また付属の電源ケーブル、電源アダプタ以外を使用しないようにしてください。
- ・感電を防止するため、確実にアースに接続してください。
- ・電源ケーブルは必ず付属のものを使用してください。仕様の合わないケーブルを使用すると火災の原因になる場合があります。
- ・ユーザー様にて修理できる商品はありません。万が一の不具合の際は株式会社オーディオブレインズまでご連絡ください。

## 製品保証

Stewart Audio 製品の保証はご購入後 1 年間となっております。通常運用で不具合が生じた場合は 1 年間無償で修理を行います。ただし輸送中、移動中の製品落下、不適切な使用での故障、製品の改造を行った場合、また国外で使用し故障した場合などは当保証対象外になります。

## 内容物

- ・パワーアンプ本体
- ・コネクター式
- ・製品保証書
- ・電源アダプタ
- ・電源ケーブル
- ・ゴム足

## 特徴

Stewart Audio CVA50MX-1 はプロオーディオの厳しい要求に応えるために作られた高品質なパワーアンプです。低コストで軽量な上にファンレスのコンベクションクーリングを採用したこのクラス D アンプは、静音性の重要な現場など様々な環境に柔軟に対応します。この非常にコンパクトな CVA50MX-1 は音やパワーを損なうことなく通常のパワーアンプでは設置できない離れた場所や狭い場所にも設置する事ができます。

CVA50MX-1 は他の全ての Stewart Audio 製品と同様に、高効率で優れた音質にデザインされています。Stewart Audio の SSPT™(Signal Sense Power Technology™)は、信号が存在している場合にのみアンプに電力を供給するのでエネルギーを節約する事ができます。その結果、製品寿命を延ばす事を保証致します。

- ・1/3 ラックサイズ
- ・4 入力モノラルミキサーパワーアンプ
- ・クリーンでダイナミックなフルレンジパワー
- ・シグナルディテクトトリガー
- ・外部パワーサプライ
- ・Made in the USA

## Signal Sense Power Technology™(SSPT™)

CVA50MX-1 には SSPT™機能が搭載されています。SSPT™機能は信号が入力されない時間が 5 分以上続くと自動的にアンプをスリープモードにします。再び信号が検出されるとアンプは自動的に起動します。SSPT™機能はエネルギーを節約する事ができ長い製品寿命をご提供します。

## 設置

### Pole Mount Kit(パーツナンバー: AV-Pole)

Stewart Audio CVA50MX-1 にはポールマウント金具を別売りでご用意しています。

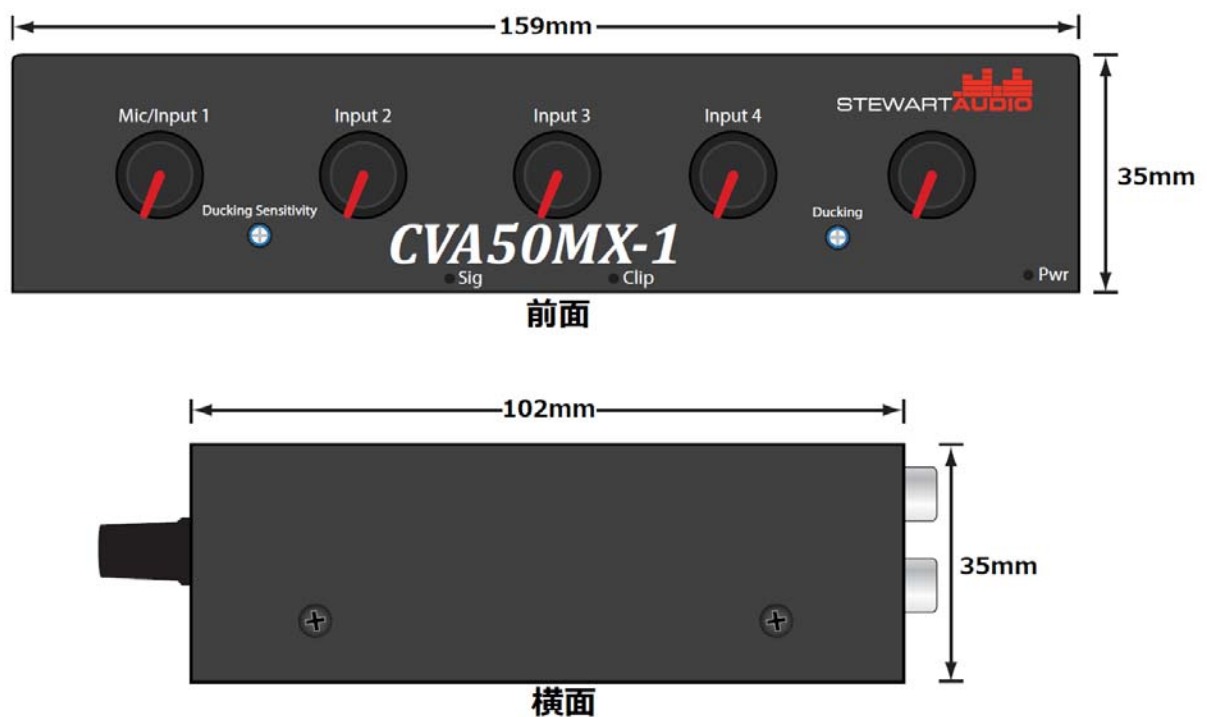


Part Number: AV-Pole

### 冷却と換気

Stewart Audio CVA50MX-1 はファンを使用しない対流冷却方式を採用しているため静音性が非常に高く設計されています。ファンを使用していないため空気の流れを作る必要があります、十分なスペースを確保して設置しなければいけません。アンプを積み重ねたり、他の機器がケースを通る空気の流れを妨げない様に設置してください。また、ラックマウントする場合を除き、本体下部のゴム足は取り外さないでください。側面及び背面にある通気口はふさがないようにしてください。

### 寸法



## 入力

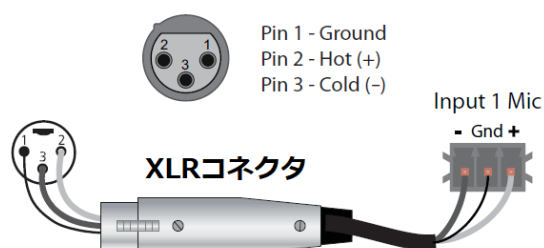
CVA50MX-1 に搭載されている 4 チャンネルの入力はモノラルにミックスされ出力されます。入力チャンネル 1 はバランス型のマイク入力で、それ以外の入力はアンバランス型のステレオライン入力です。全てのステレオ入力はミックスされる前にモノラルにサミングされます。

マイク信号が入力チャンネル 1 に入力されると、それ以外の入力信号はダッキング設定に従ってダッキングされます。

各入力チャンネルのレベルは本体前面のつまみを使用し設定します。マスターボリュームコントロールとリモートボリュームは、マイク入力含む全ての入力チャンネルのレベルを設定します。

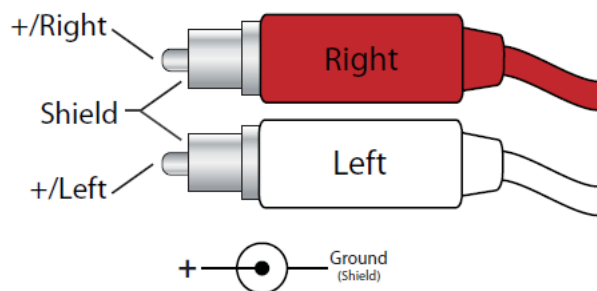
### 入力チャンネル1 -マイク入力-

入力チャンネル 1 はバランス型のマイク入力で、コンデンサーマイク用にファンタム電源を出力することができます。接続は付属のユーロブロックコネクタを使用し右図の通り行ってください。



### 入力チャンネル2 -RCA-

入力チャンネル 2 はステレオの RCA コネクタを接続することができます。

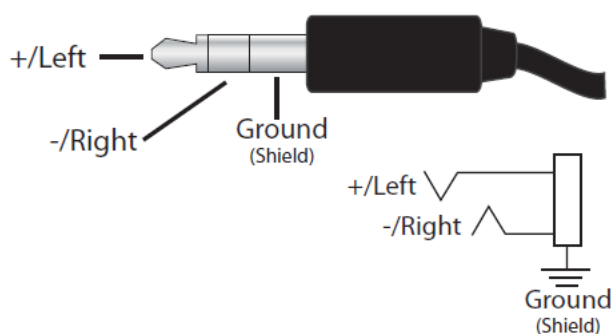


### 入力チャンネル3 -ステレオユーロブロック-

入力チャンネル 3 はステレオのユーロブロックコネクタを接続することができます。モノラル信号を入力する場合は L 側を使用します。

### 入力チャンネル4 -3.5mmTRS コネクタ-

入力チャンネル 4 はステレオの 3.5mm コネクタを接続することができます。



## 出力

### 推奨ケーブル

出カコネクタは付属のユーロブロックコネクタを使用し、下記の表を目安にスピーカーケーブルの太さを選んでください。

#### 4Ω/8Ω 使用時

ローインピーダンススピーカーを使用する場合は下記の表を目安にスピーカーケーブルの太さを選んでください。

ケーブル長	ワイヤーゲージ
7.6m以下	16AWG
8mから12m	14AWG
8.5mから18m	12AWG

#### 25V/100V 使用時

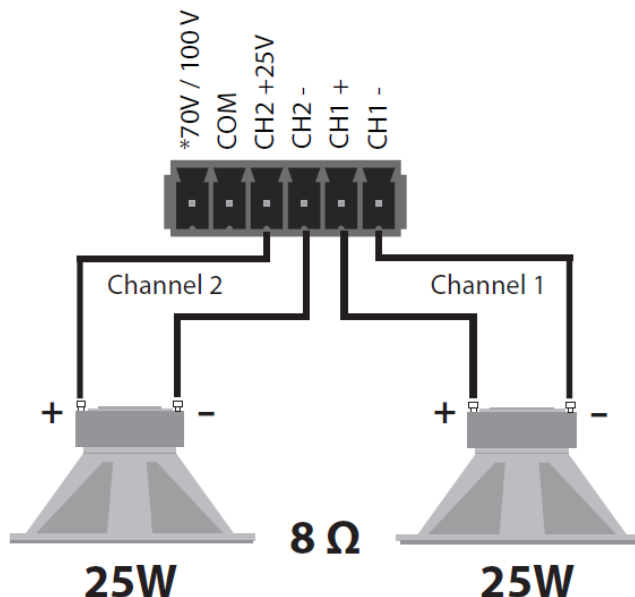
ハイインピーダンススピーカーを使用する場合は下記の表を目安にスピーカーケーブルの太さを選んでください。定電圧システムの電流は低インピーダンスモデルに比べ遥かに低いため、より細いケーブルを使用することができます。スピーカーを25Vまたは100Vコネクタのいずれかへ、極性に気を付けて接続します。出力端子は感電の危険性があるため、触れないよう注意してください。接続するケーブルは下記の通り推奨いたします。

ケーブル長	ワイヤーゲージ
150m以下	22AWG
150mから300m	20AWG
300m以上	18AWG



### ローインピーダンススピーカーの接続 25W x2 @4/8Ω

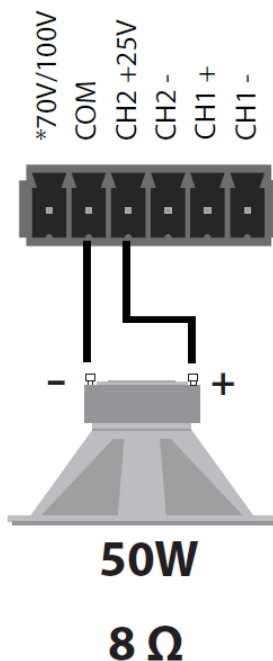
4Ω、もしくは8Ωのローインピーダンススピーカーを2つ接続する場合は、下図の通り接続してください。両方のチャンネルは同じモノラルミックスが出力されます。



### ローインピーダンススピーカーの接続 50W x1 @8Ω

8Ωのローインピーダンススピーカーを1つ接続する場合は、下図の通り接続してください。

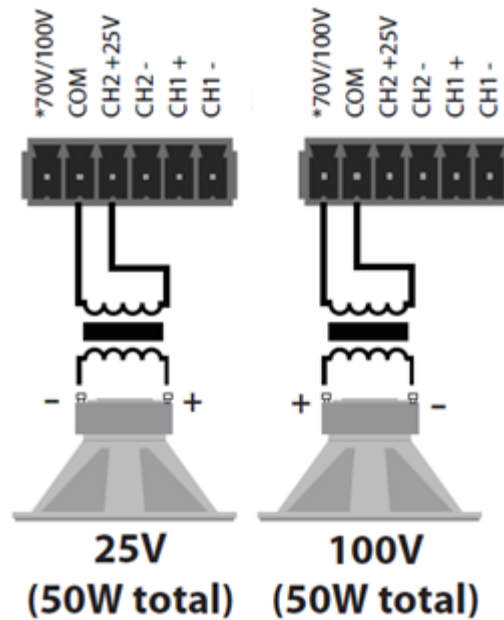
これは標準のスピーカーを+25V出力に接続することで実現します。これはトランスを使用しない25V定電圧システムと同様です。



※CVA50MX-1-100Vの場合は100V出力になります。

### ハイインピーダンススピーカーの接続

ハイインピーダンススピーカーを接続する場合は、下図の通り接続してください。

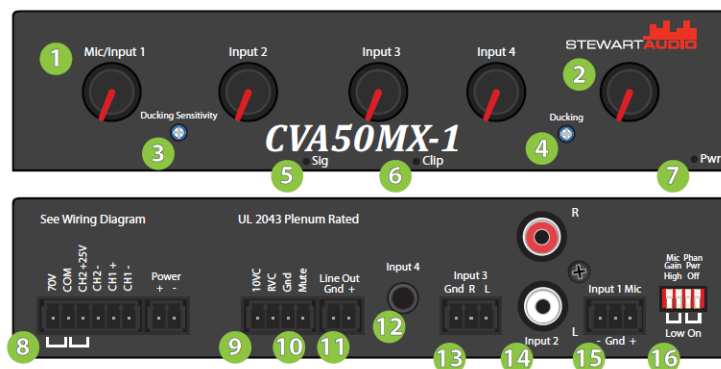


※CVA50MX-1-100V の場合は 100V 出力になります。

### ライン出力

CVA50MX-1 は 2 ピンのユーロブロックコネクタを使用して、アンプのポストミックスをアンバランスライン出力することができます。このライン出力は、録音や複数アンプをデジチェーン接続する時に使用します。

## 機器



- |                  |                   |
|------------------|-------------------|
| ① 入力ボリューム        | ⑨ リモートボリュームコントロール |
| ② マスターボリューム      | ⑩ リモートミュート        |
| ③ ダッキングセンシビリティ設定 | ⑪ ライン出力           |
| ④ ダッキング設定        | ⑫ 入力4 3.5mm TRS   |
| ⑤ シグナル LED       | ⑬ 入力3 ユーロブロック     |
| ⑥ クリップ LED       | ⑭ 入力2 RCA         |
| ⑦ パワーLED         | ⑮ 入力1 バランス型マイク入力  |
| ⑧ 出力コネクタ         | ⑯ マイク入力用 DIP スイッチ |

## インジケータ

パワーLED⑦は電源が供給されると青く点灯します。電源が供給されているにもかかわらず LED が消灯している場合はアンプがスリープ状態であることを示しています。

シグナルLED⑤は入力チャンネルいずれかに信号が検出された場合に点灯します。このシグナルLEDは入力ボリュームを通ったあとのシグナルを検出しています。

クリップ LED⑥はのクリップインジケータは各入力チャンネルの入力信号が大きすぎて歪んだ状態を示します。クリップ LED が点灯した場合は入力ボリュームを下げてください。

## レベルコントロール

CVA50MX-1には入力毎に4つのチャンネルボリュームが搭載されています。このノブを使用して適切なレベルになるように調節してください。

## ダッキング機能

CVA50MX-1には入力チャンネル1にマイク音声が入力されると、他の全てのチャンネルがダッキングされる機能が搭載されています。

ダッキング機能を設定するには、Ducking Sensitivity 設定③でダッキングを開始するスレッシュホールドを設定します。次に Ducking 設定④で、ダッキングされる量を設定します。Ducking 設定④を絞り込むとダッキング時チャンネル2-4はミュート状態になります。

※設定を変更するには小さなマイナスドライバーなどを使用してください。

### マイク入力用 DIP スイッチ

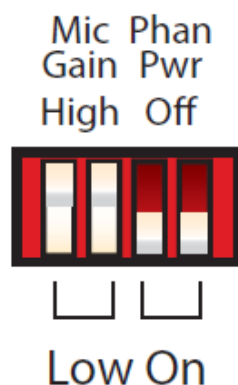
本体背面にはマイクプリアンプゲインとファンタム電源を切り替えるスイッチ⑩が搭載されています。

マイクゲイン設定は HIGH と LOW があり、これはゲインではなく接続されるマイクの感度を示します。そのため音が大きすぎる場合は HIGH を、反対に音が小さい場合は LOW に設定してください。

+48V ファンタム電源が必要な場合は ON 側にスイッチを切り替えます。

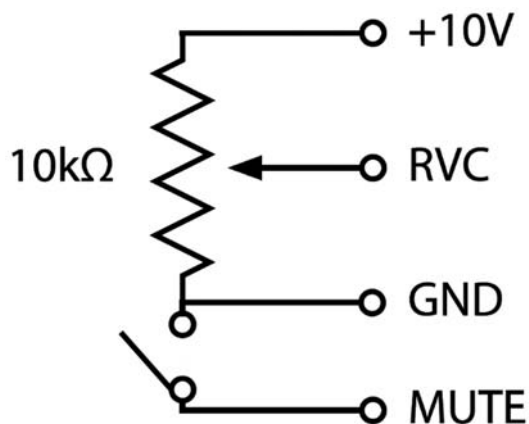
切り替える場合は両方のスイッチを同時に切り替えます。

下の図はマイク感度が HIGH でファンタム電源がオンの設定例です。



### Remote Volume Control

RCV 機能はポテンショメーターなどの可変抵抗器を接続することにより、最大 15m 離れた場所から全チャンネルの出力レベルをリモートコントロールすることができます。RVC 機能を使用するには下記のダイアグラムの通り 10k $\Omega$  B カーブの可変抵抗器を機器背面の接続端子に接続します。RVC 端子が GND 端子にショートすると、音量は最低値となりミュート状態になります。



## 仕様

最大出力	
25V/100V	50W x 1
4/8Ω	25W x 2 / 50W x1
周波数特性	100Hz-20kHz
パワーバンド幅(+3,-3dB)	80Hz-30kHz
THD+N@最大出力時	< 0.1%
Signal to Noise Ratio	> 90dB
リモートボリュームコントロール	0-10VDC
外部ミュート	接点
ダッキング	0~-90dB
ファンタム電源	+48VDC
入力感度	
マイク入力	0dB(1V) / -30dB(30mV)
入力 2-4	0dB(1V)
電圧利得	40X(32dB)
入力インピーダンス	10kΩ
消費電力	
スタンバイ	0.005A
アイドル	0.01A
1/8	0.15A
クラス	D
入力コネクタ	ユーロブロック/RCA/3.5mmTRS
出力コネクタ	ユーロブロック
電源	+48VDCアダプタ(付属)
空冷方式	ファンレス
コントロール	レベルx4 / マスターレベルx1 / ダッキング
LEDインジケーター	電源、クリップ、シグナル
シャーシ	アルミニウム
サイズ	32 × 111 × 81 mm
重さ	0.16kg
保証	1年

この製品の取り扱いなどに関するお問い合わせは株式会社オーディオブレインズまでご連絡ください。お問い合わせ受付時間は、土日祝日、弊社休業日を除く 10:00～18:00 です。

**株式会社オーディオブレインズ**

〒216-0034

神奈川県川崎市宮前区梶ヶ谷 3-1

電話:044-888-6761

**AUDIO**  **BRAINS**

20180419