

DSP Control Center ソフトウェア、取扱説明書は下記 URL からダウンロードしてください。

<http://www.audiobrain.com/download/stewart/>



工場出荷時設定

Input	ラインレベル ファンタム電源オフ
Ducker	バイパス
Compressor	バイパス
Limiter	バイパス
Delay	バイパス
Gain	0dB

※DelayはDante非搭載モデルのみの機能です。

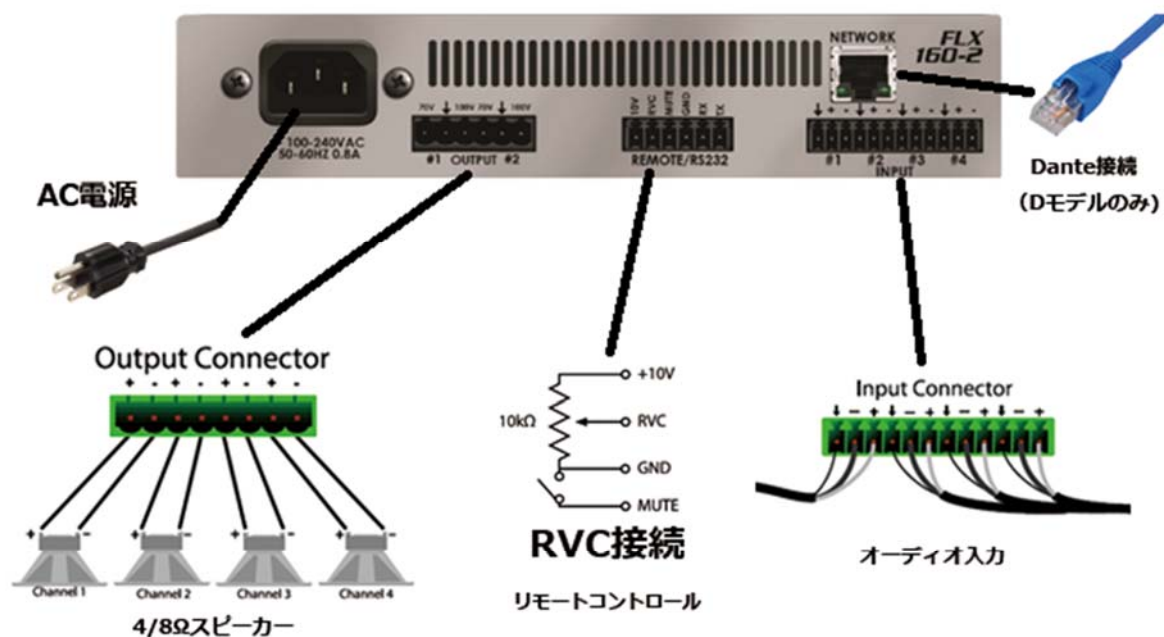
マトリクスミキサーの工場出荷時設定

FLX80-4	Output 1	Output 2	Output 3	Output 4	Network Output 1	Network Output 2	Network Output 3	Network Output 4
Input 1	●							
Input 2		●						
Input 3			●					
Input 4				●				
Network Input 1	●							
Network Input 2		●						
Network Input 3			●					
Network Input 4				●				
Sine Wave								
Pink Noise								

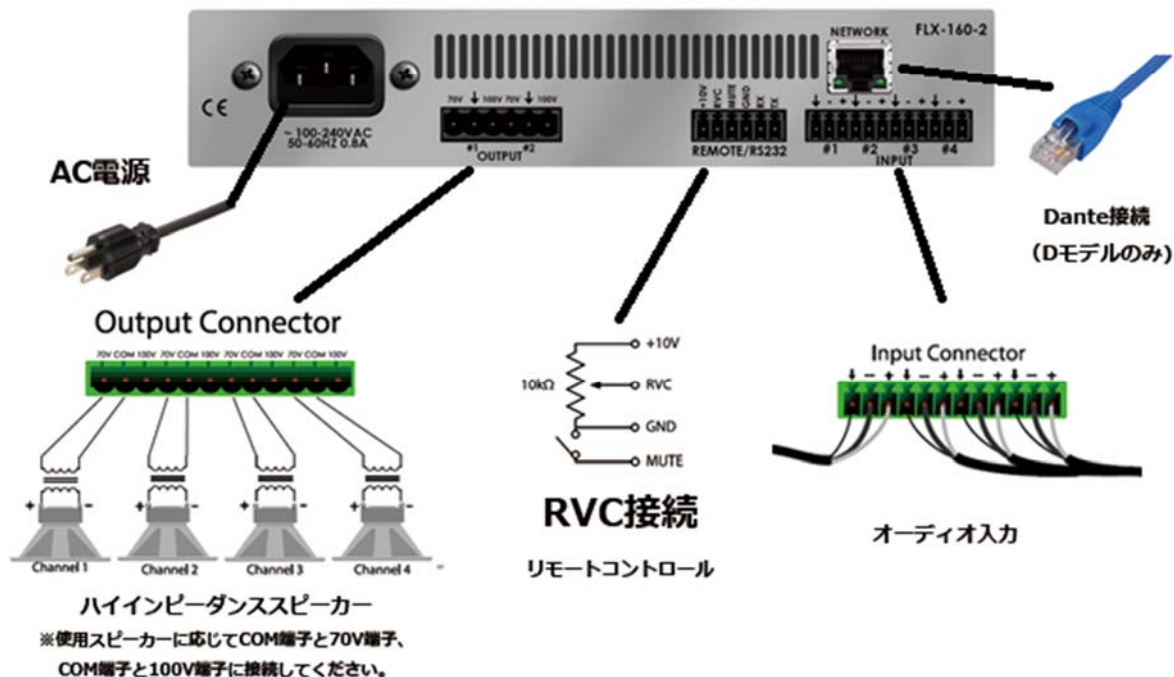
FLX160-2	Output 1	Output 2	Network Output 1	Network Output 2	Network Output 3	Network Output 4
Input 1	●					
Input 2		●				
Input 3	●					
Input 4		●				
Network Input 1	●					
Network Input 2		●				
Network Input 3	●					
Network Input 4		●				
Sine Wave						
Pink Noise						

FLX320-1	Output 1	Network Output 1	Network Output 2	Network Output 3	Network Output 4
Input 1	●				
Input 2	●				
Input 3	●				
Input 4	●				
Network Input 1	●				
Network Input 2	●				
Network Input 3	●				
Network Input 4	●				
Sine Wave					
Pink Noise					

ローインピーダンスモデル



ハイインピーダンスモデル



この製品の取り扱いなどに関するお問い合わせは株式会社オーディオブレインズまでご連絡ください。お問合せ受付時間は、土日祝日、弊社休業日を除く 10:00~18:00 です。