

Synapse DM 1 Dante/AES67対応1Uラックマウントオーディオモニター

- スタンダードモードでは32ch、エクステンドモードでは最大128chの音声を切り替えてモニタリング
- 内蔵スピーカー、ヘッドホン出力の他にアナログ、AES3にてセレクトされた音声を出力
- リダンダントDanteポート
- リダンダントSFPポート、直接ファイバーにて長距離伝送が可能
- ワードクロック入出力搭載
- アナログ入力、セレクトされたオーディオをDante回線に出力可能
- AC以外にDCを用い電源部の二重化も可能



Synapse Dante/AES67対応1Uラックマウント32チャンネルオーディオインターフェイス

- Synapse D16 MIO : 16アナログマイク/ライン入力→Dante、Dante→16アナログライン出力
- Synapse D32o : Dante→32アナログライン出力
- Synapse D32i : 32アナログライン→Dante



Synapse D16 MIO

Synapse D32o

Synapse D32i

Synapse D32o TB 背面

Synapse D32o DB 背面

Synapseシリーズ 共通仕様

- リダンダントDanteポート
- リダンダントSFPポート、直接ファイバーにて長距離伝送が可能
- AC以外にDCを用い電源部の二重化も可能
- 全モデルTB (ユーロブロック)、DB (D-sub25ピン) モデルから選択
- unIFY Controlソフトウェアからのモニタリング

unD32 32チャンネル Danteブレイクアウト・インターフェイス

- Dante回線から任意の32チャンネルをアナログ音声に変換
- リダンダントDanteポート
- コントロール用イーサネットポート
- フロントパネルにてチャンネルネームの確認、各32出力のレベルコントロールが可能



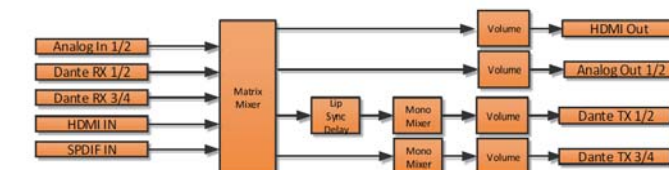
unHX2D HDMIオーディオ・エンベッダー/デエンベッダー



I N P U T S	O U T P U T M I X I N G				
	HDMI Out (2CH PCM)	S/PDIF Out	Dante TX 1-2	Dante TX 3-4	Analog Out
HDMI In (2CH PCM)	●	●	●	●	●
S/PDIF In (2CH PCM)	●	●	●	●	●
Dante RX 1-2	●	●	●	●	●
Dante RX 3-4	●	●	●	●	●
Analog In	●	●	●	●	●



- HDMI2.0コンプライアンス (HDCP2.2) に準拠した、4K/60fps/4:4:4ビデオ、2チャンネルPCMオーディオ対応
- 自由度の高いマトリクスルーティング機能搭載
- 1-2チャンネルには遅延補正のための170msリップシンク・ディレイを搭載
- インストーラーによるディスプレイ解像度データ (EDID) のソフトウェア調整
- 別売電源アダプター、PoEいずれかで駆動



unDAES-0

4チャンネルDante - AES3ブリッジ



- 2×AES3出力
(対応サンプリング周波数: 44.1KHz/48KHz/88.2KHz/96KHz)
- Danteオーディオデータと電源のデジチェーン接続が可能
- 別売電源アダプター、PoE、Power Linkいずれかで駆動

unDUSB

2 x 2 チャンネル USB-Danteインターフェイス



- 2入出力Dante - USBブリッジ
- Windows / Mac OSのドライバーインストール不要
- 別売電源アダプター、PoE、Power Linkいずれかで駆動
- 対応OS: Windows 7, 8, 10、及び Mac OS X V10.7以降 (USB Audio 1.1)

unDI02x2+

2 x 2 チャンネル I/Oインターフェイス



AES67

unAI02x2+

2 x 2 チャンネル I/Oインターフェイス



- 2×マイク/ライン入力 (入力ゲイン: -12dB (PAD ON)、0dB、+15dB、+30dB、+45dB可変。+48Vファンタム電源供給可能)
- 2×ライン出力 (0dB ~ -60dB)
- 別売電源アダプター、PoEいずれかで駆動

D2 FLEXio

2チャンネル フレックスI/Oインターフェイス



AES67



- コストを極限まで抑えたフレキシブルに使用できるI/Oインターフェイス
- 2×ラインレベルオーディオを入力・出力任意に設定可能 (2x0, 1x1, 0x2)
- 業務用~コンシューマー製品まで対応可能なI/Oトリム
- 44.1/48/88.2/96kHz 24 bit Danteオーディオコンバージョン
- 別売電源アダプター、PoEいずれかで駆動

unD40

4チャンネルOUTPUTインターフェイス



unA40

4チャンネルOUTPUTインターフェイス

- 4×ライン出力 (最大出力レベル: +20dBu)
- 別売電源アダプター、PoEいずれかで駆動



unD41-L

4チャンネルINPUTインターフェイス with LOGIC I/O



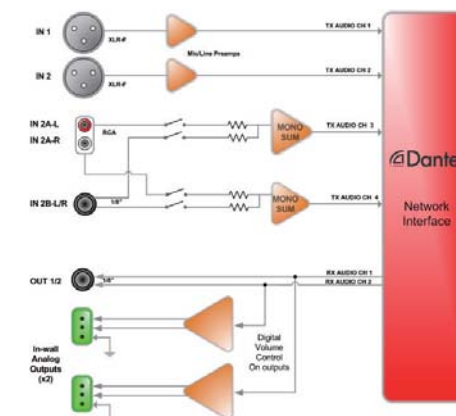
- 4×マイク/ライン入力 (入力ゲイン: 0dB、+15dB、+30dB、+45dB可変。+48Vファンタム電源供給可能)
- Danteオーディオデータと電源供給をディジーチェーン接続可能
- 外部制御を可能とする4つのLogic入出力を搭載
- 別売電源アダプター、PoE、Power Linkいずれかで駆動



unD610 4×2チャンネル 2ギャングUSウォールプレート XLR IN + RCA + 3.5mm I/O

unA610 4×2チャンネル 2ギャングUSウォールプレート XLR IN + RCA + 3.5mm I/O

- 2×アナログマイク/ライン入力 (XLR3メス、ファンタム48V供給可能、0dB、PAD、+25dB、+40dB可変)
- 2×アナログライン入力 (RCA、3.5mmステレオミニ、どちらもモノにサミング)
- 2×アナログライン出力 (3.5mmステレオミニ、ユーロブロック端子同時出力)
- 1×RJ45 (PoE電源供給、Dante/AES67通信)
- 白/黒2色展開



オーディオ・ダイアグラム

unDX4I 4×2チャンネル 2ギャングUSウォールプレート XLR IN

unAX4I 4×2チャンネル 2ギャングUSウォールプレート XLR IN

- 4×アナログマイク/ライン入力 (XLR3メス、ファンタム48V供給可能、0dB、PAD、+25dB、+40dB可変)
- 2×アナログ出力 (側面、ユーロブロック端子)
- 1×RJ45 (PoE電源供給、Dante/AES67通信)
- 白/黒2色展開



unDX210+ 4×2チャンネル 2ギャング・ウォールプレートXLR I/O

unAX210+ 4×2チャンネル 2ギャング・ウォールプレートXLR I/O

- 2×アナログマイク/ライン入力 (XLR3メス、ファンタム48V供給可能、0dB、PAD、+25dB、+40dB可変)
- 2×アナログライン出力 (XLR3オス)
- 2×アナログライン入力 (側面、ユーロブロック端子)
- 1×RJ45 (PoE電源供給、Dante/AES67通信)
- 白/黒2色展開



Zip4 2-Gang Desktop Enclosure Zip4収納ボックス

- US 2Gangサイズ、デスクトップエンクロージャー
- 1×RJ-45接続コネクタ (背面)
- 内部配線用のCat5ケーブル付属

Zip4 Dante/AES67対応ページングステーション

- 4ゾーン用、4×選択スイッチ
- 赤/緑2色LEDで状態表示やシステムのステータスを表示
- 1×RJ-45 専用マイクコネクタ (マイクロホンは別売)
- 1×RJ45 (PoE電源供給、Dante/AES67通信)



Zip4 PTT Microphone - Magnetic Zip4用PTTマイク

- RJ-45コネクタで直接Zip4に接続
- Astatic社の611LダイナミックマイクをZip4用に改造

アプリケーション

大型スポーツ設備、空港、鉄道駅、コンベンションセンター、ショッピングモール ETC...

AXON C1 ネットワーク対応リモートコントローラー

- メーカーを問わず様々なDSPプラットホームで使用可能
- ボリューム変更、プリセット変更など複数メニューを操作可能
- 1×RJ45 (PoE電源供給)
- 1×ロータリーエンコーダー
- 1×カスタマイズ可OLEDディスプレイ
- 白/黒2色展開



Bluetooth ソリューション

スマートフォンなどのヘッドホン端子廃止によりBluetoothはプロAV市場でも重要視されるようになってきました。Attero TechはDante、AES67、アナログ対応の3機種を用意し、プロAVに適した数少ないBluetoothソリューションを提供します。

業務用/設備用ユースに合わせた機能を搭載

- ・ ボタン一つの簡単なペアリング、外部機器からの制御も可能
- ・ 隣接する部屋での使用に有利なBluetoothネームの変更が可能
- ・ 不特定多数が使用する設備での使用を考えたオートリコネクト機能のカット

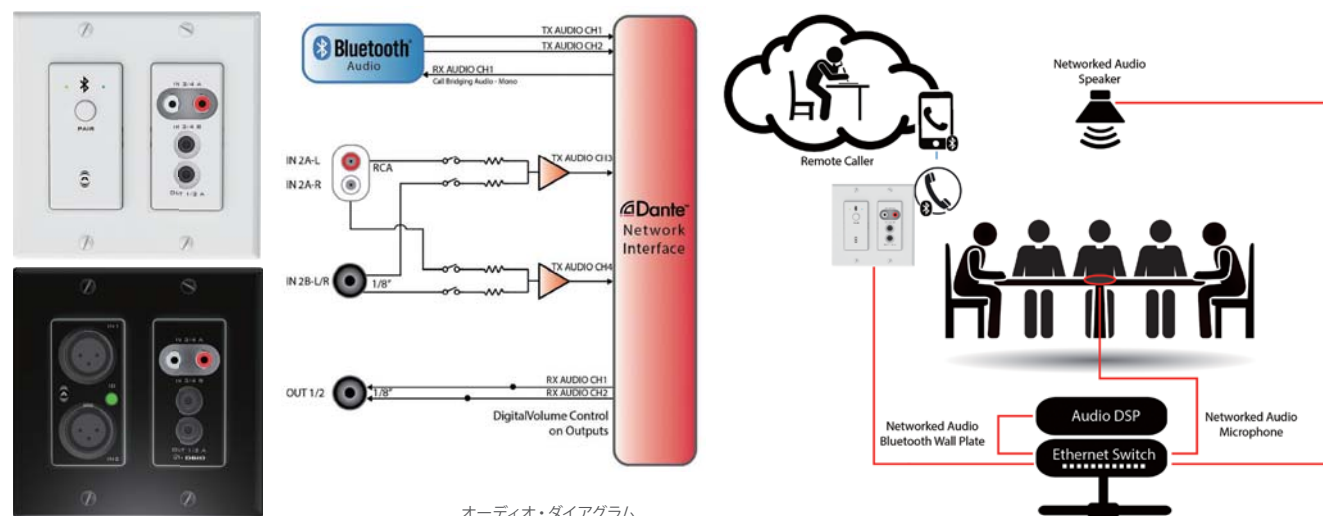


アプリケーション

会議室/商業施設/ホテル/レストラン/バー/ナイトクラブ/トレーニングジム/フィットネスクラブ/学校教室 ETC...

unD610-BT Dante unA610-BT AES67

- ・ Bluetoothデバイスからのステレオ入力をDante もしくはAES67ネットワークへ入力
- ・ 2×RCA入力、1×ステレオ3.5mm入力
- ・ 1×3.5mmステレオ出力
- ・ 1×RJ45 (PoE電源供給、Dante/AES67通信)
- ・ 室内AV設備と携帯電話をBluetoothで融合する電話会議 (コールブリッジング機能、下記参照) が可能



オーディオ・ダイアグラム

コールブリッジング使用例

unBT2A

Bluetoothオーディオ・1ギャングUSウォールプレート

- ・ Bluetoothデバイスからのステレオ音声をアナログバランス出力へ変換 (レシーバープレート、エキスパンダーのセット販売)
- ・ RS232コントロールによる外部制御が可能 (リモートペアリング、音声ミュートなど)
- ・ ウォールプレート-エキスパンダー間はCat5で100mまで延長可能、優れた施工性
- ・ USB端子によるファームウェアアップデート、専用ソフトによる設定



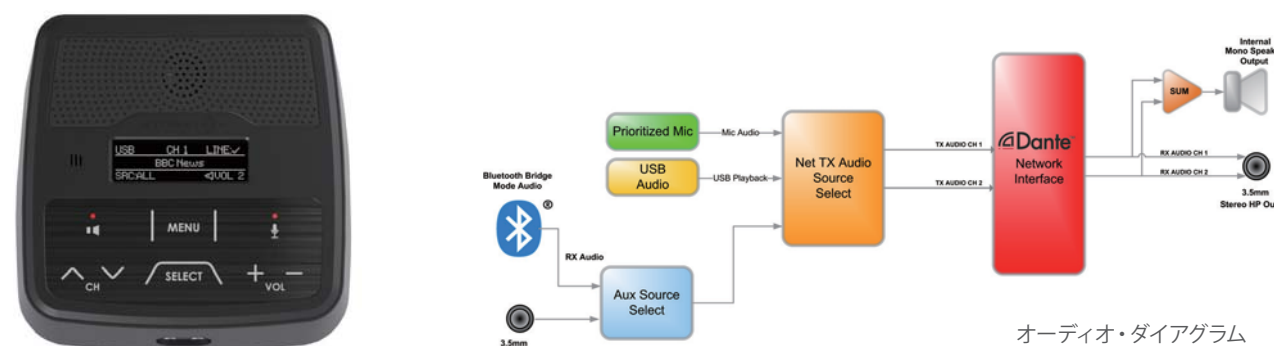
unDNEMO-BT Dante

64チャンネルネットワークモニターwith USB

- ・ Bluetoothヘッドセットとの無線通信
- ・ Danteの64チャンネルから内蔵スピーカーもしくはヘッドフォンで簡単にモニタリング
- ・ Danteオーディオデータのディジーチェーン
- ・ 3.5mmステレオライン入力
- ・ ドライバーインストール不要のUSBオーディオ入力 (USBオーディオ1.1)
- ・ 内蔵マイク、もしくはマイク入力の音声をDante回線へ出力
- ・ 別売電源アダプター、PoEいずれかで駆動

アプリケーション

証券取引所、集中管理室、同時通訳、ライブイベント、スタジオ、放送用モニタリングなど



オーディオ・ダイアグラム

Dante オーディオモニタリング



unIFY Control Panelソフトウェア

Attero Techデバイスコントロール・ソフトウェア

unIFYは、Attero Techのデバイスを一括して設定・監視することができる専用のソフトウェアです。ネットワーク上のデバイスを自動で検知しデバイスリストに表示して、現在の設定を簡単に知ることができます。またファンタム電源のON/OFFや入出力ゲインの調整など、個々のデバイスが持つパラメータへアクセスすることができます。

また、各機器の機能追加などを行う際、unIFYからファームウェアのバージョンアップを行います。

