

4チャンネルアクセスポイント

Unite AP4

取扱説明書

rev.2024-06-25



1. ご安全にお使いいただくために.....	3
2. 付属品.....	4
3. Application.....	4
4. 接続と外観.....	5
5. 設定.....	6
6. 設置.....	6
6.1 壁、天井への取り付け.....	7
6.2 スタンドへの取り付け.....	10
6.2.1 VESA マウントへの取り付け.....	14
6.3 落下防止ワイヤーの使用.....	18
7. 複数の Unite AP の使い方.....	19
8. 仕様.....	20

1. ご安全にお使いいただくために

- ・ お使いになる前にこのユーザーマニュアルを最後までよく読み、正しくお取り扱いください。
- ・ ヘッドフォンやヘッドセットをお使いの際は、ボリュームを小さくし着用後に徐々に上げてください。大音量で長時間のご利用は聴力の低下を招くことがあります。
- ・ 分解や改造は行わないようにしてください。
- ・ 異常（音、煙、臭いや発熱など）に気付いたら使用しないでください。
- ・ 当機器を水のかかる環境に設置しないようにしてください。
- ・ 掃除する場合は乾燥した布でのみ行ってください。
- ・ 火気に近づけないようにしてください。
- ・ 電源ケーブルは必ず付属のものを使用してください。仕様の合わないケーブルを使用すると火災の原因になる場合があります。
- ・ ユーザー様にて修理できる商品はありません。万が一の不具合の際は株式会社オーディオブレインズまでご連絡ください。
- ・ beyerdynamic、及び株式会社オーディオブレインズは不適切な操作による製品の損傷や、事故、傷害について、一切の責任を負いません。

2. 付属品

- ・ UNITE AP4x1
- ・ Installation instructionsx1
- ・ 電源アダプターx1
- ・ ネジアダプター W1/2” – W3/8”x1
- ・ ターミナルブロック 6-pin 2row 、ピッチ 3.5mmx2
- ・ 取り付けパネル用カバープレートx4
- ・ M5x10 ネジx4
- ・ M5 ナットx4

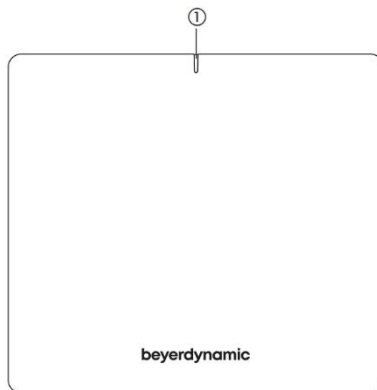
3. Application

Unite AP4 アクセスポイントは、さまざまなアプリケーションを実装できる多機能デバイスです。Unite AP4 はイーサネットケーブルを介して既存のネットワークに統合します。Unite Manager ソフトウェアで設定することにより、デバイスはトランスミッター、レシーバーまたはトランシーバーとして機能します。

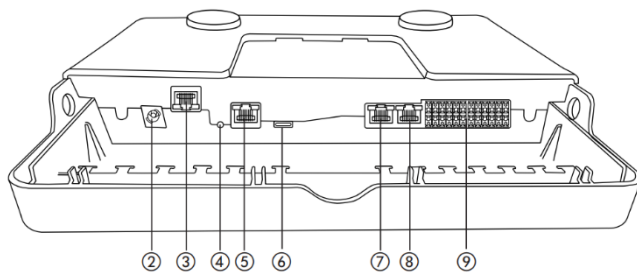
1 台の Unite AP4 には 4 つの DECT チャンネルがあります。また Unite AP4 は最大 8 台までカスケード接続が可能のため、最大 32 チャンネルを実装することができます。

4. 接続と外観

Front view



Rear view



- ① ステータス LED
- ② DC 入力コネクタ 12V/3A
※必ず同梱のアダプターを使用してください
- ③ DANTE ポート (PoE)
- ④ リセットボタン
- ⑤ PC 接続用 LAN ポート
- ⑥ USB TypeC コネクタ
- ⑦ Unite AP4 カスケード接続用アウトプット
※イーサネット接続には使用できません
- ⑧ Unite AP4 カスケード接続用インプット
※イーサネット接続には使用できません
- ⑨ アナログアウトプットコネクタ

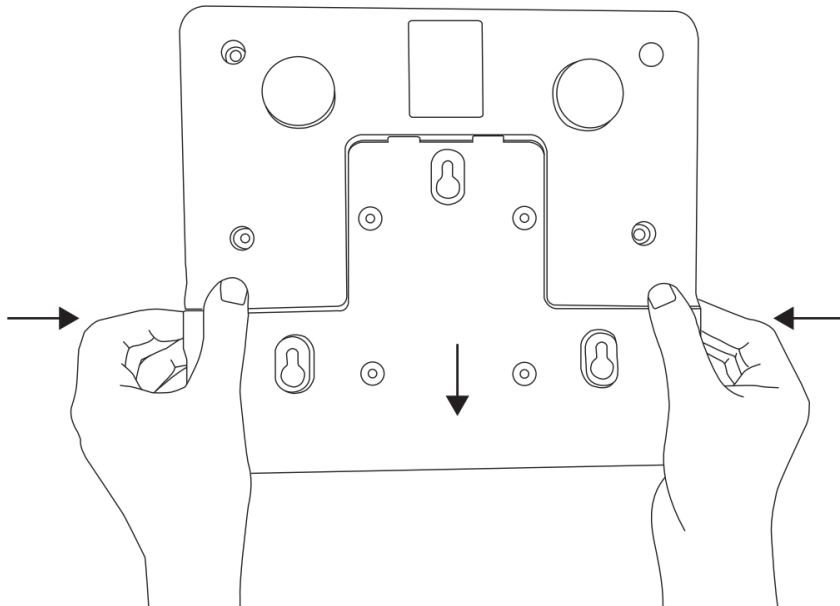
5. 設定

Unite AP4 は Unite Manager ソフトウェアを使用して設定ができます。詳細な設定方法は Unite System Manual を参照ください。

6. 設置

Unite AP4 にケーブルを接続するためには、本体から取り付けパネルを取り外す必要があります。以下の手順で取り外してください。

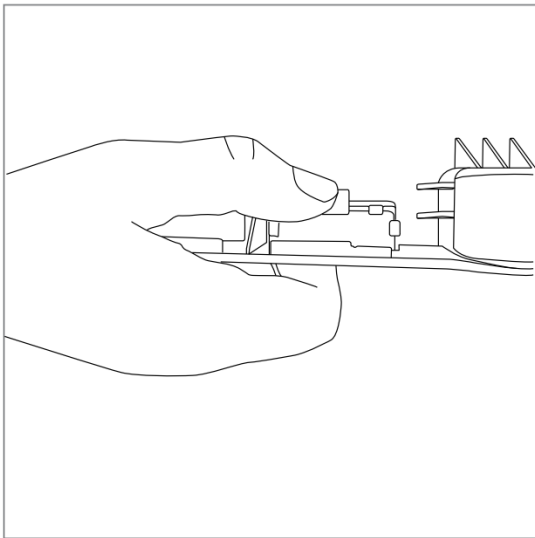
- ・ 左右のラッチを内側に押します。
- ・ 取り付けパネルを下に取り外します。下図を参照してください。



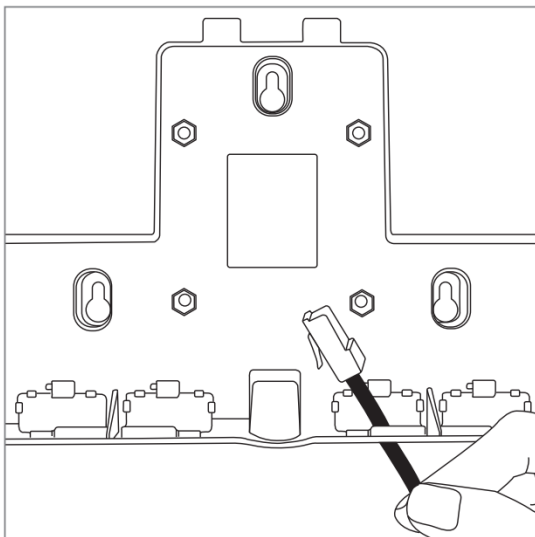
6.1 壁、天井への取り付け

Unite AP4 を壁/天井に取り付ける前に、取り付け場所の後ろに電気、ガス管、水道管がないことを確認してください。必要ならば、検出器でこれをチェックするか、専門家に尋ねてください。

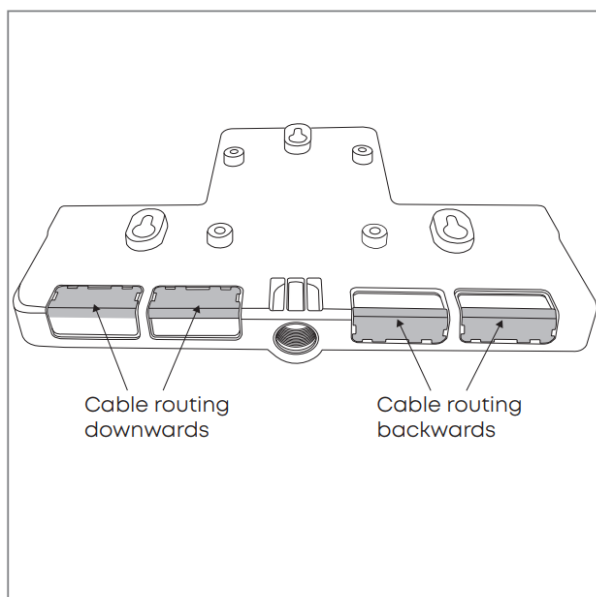
壁に取り付ける際は、適切なプラグとネジを使用してください。



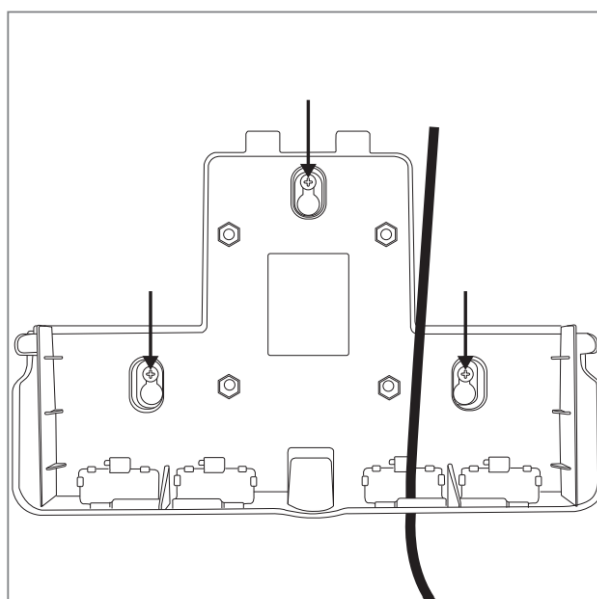
1. ラッチを押し、カバープレートを取り付けパネルから取り外します。



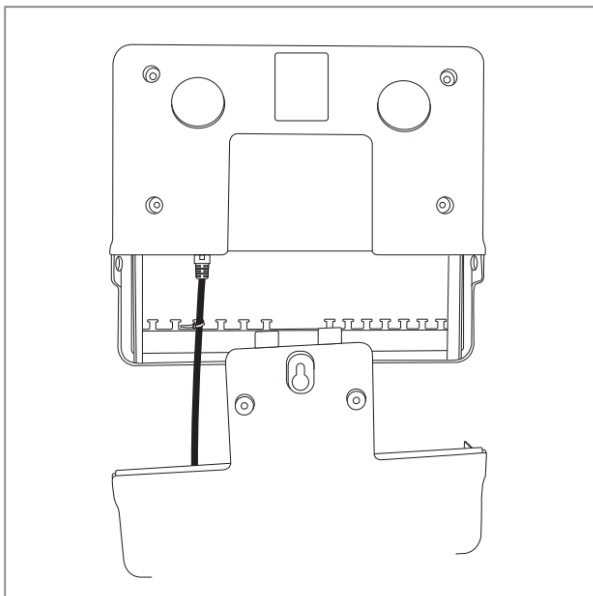
2. 必要なすべての接続ケーブルをパネルの開口部を通して配線します。



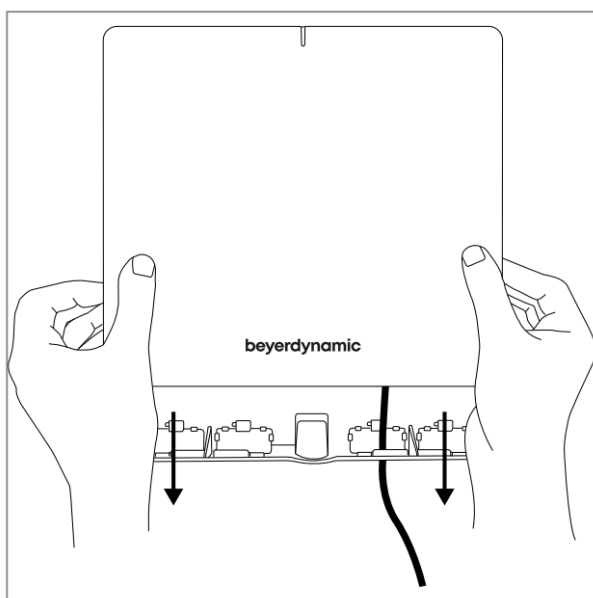
3. ケーブルの配線に従って、カバープレートを取り付けパネルに取り付けます。



4. 上図矢印部分、3つの取り付け穴を使用して、取り付けパネルを壁または天井に取り付けます。

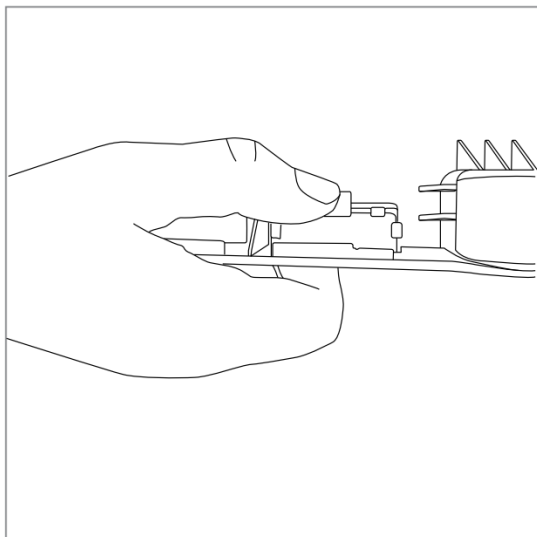


5.ケーブルを適切なコネクタに接続します。

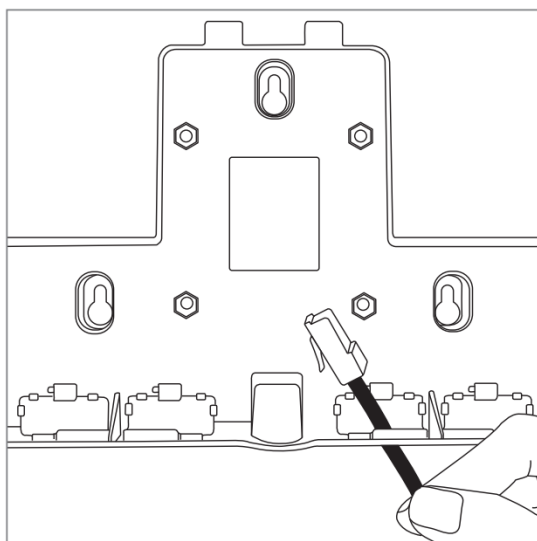


6.左右のラッチがカチッと音を立てるまで、デバイスを取り付けパネルに差し込みます。
※デバイスが確実に固定されていることを確認してください。

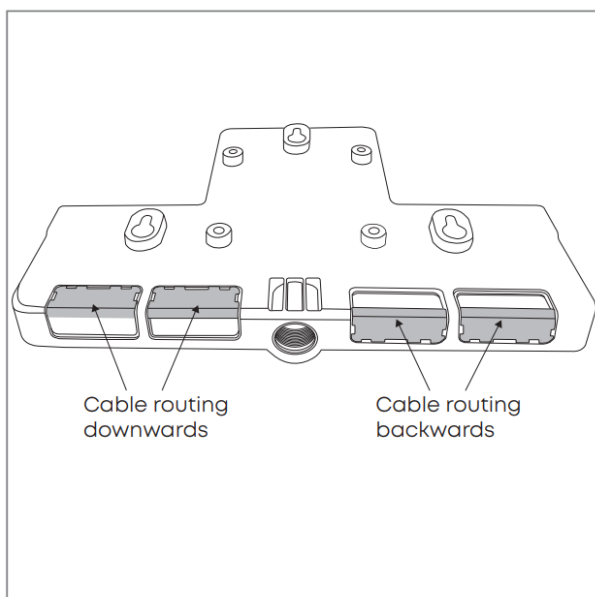
6.2 スタンドへの取り付け



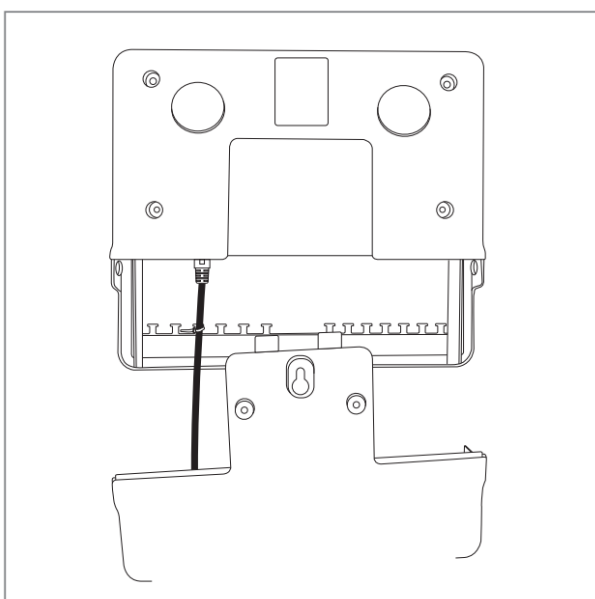
1. ラッチを押し、カバープレートを取り付けパネルから取り外します。



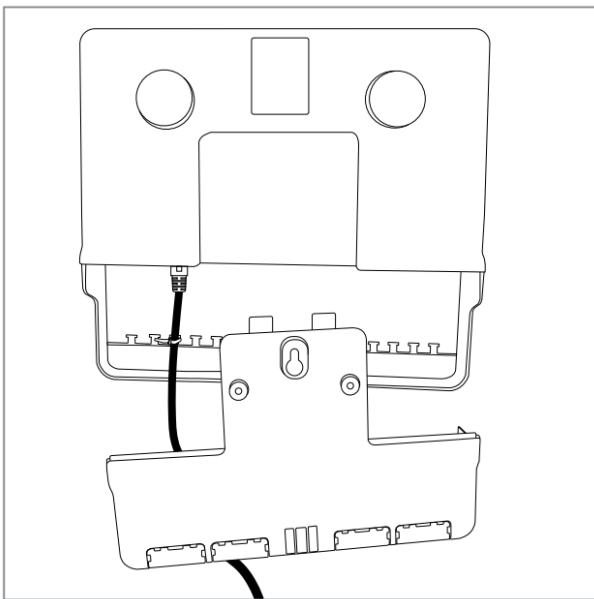
2. 必要なすべての接続ケーブルをパネルの開口部を通して配線します。



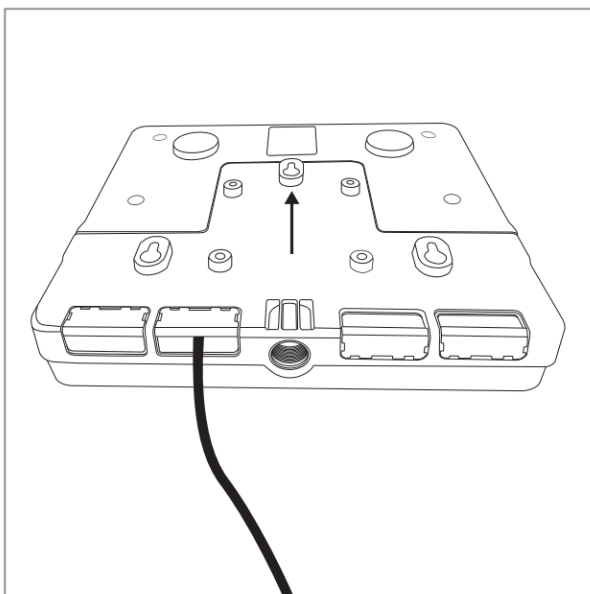
3. ケーブルの配線に従って、カバープレートを取り付けパネルに取り付けます。



4. ケーブルを適切なコネクタに接続します。



5. ケーブルタイで接続部下の T 字取り付け具にケーブルを取り付けます。

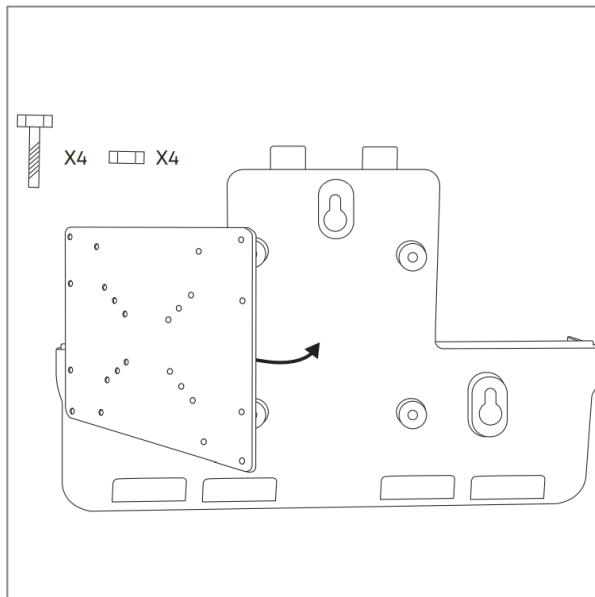


6. 左右のラッチがカチッと音を立てるまで、デバイスを取り付けパネルに差し込みます。

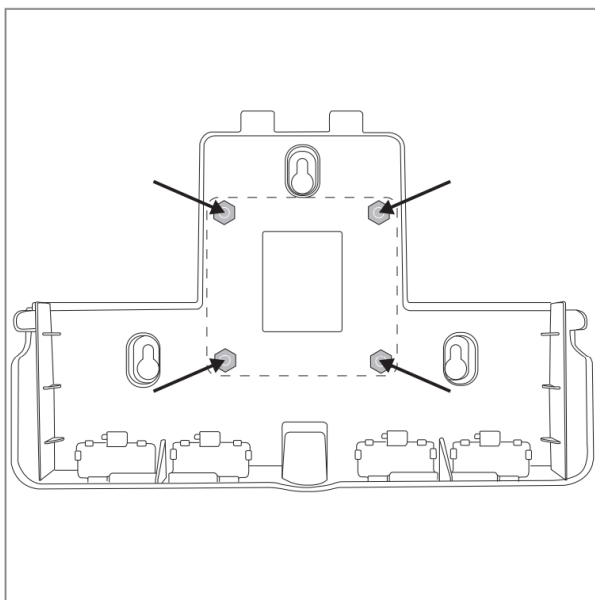


7.三脚のネジ山(W5/8")に Unite AP4 を取り付けます。
ネジ山のサイズが W1/2"または W3/8"の三脚の場合、付属のネジアダプターを使用し取り
付けることができます。

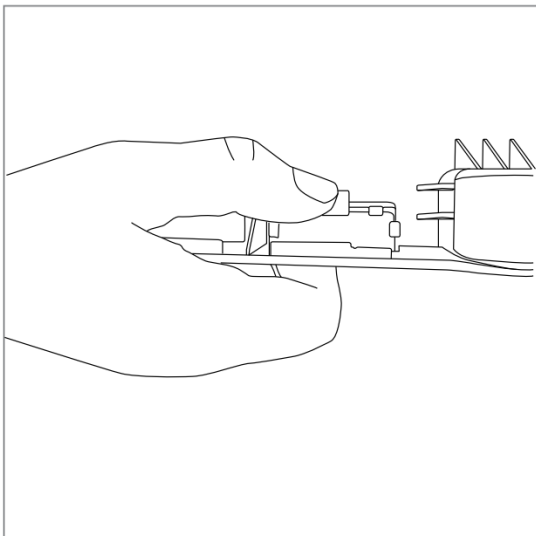
6.2.1 VESA マウントへの取り付け



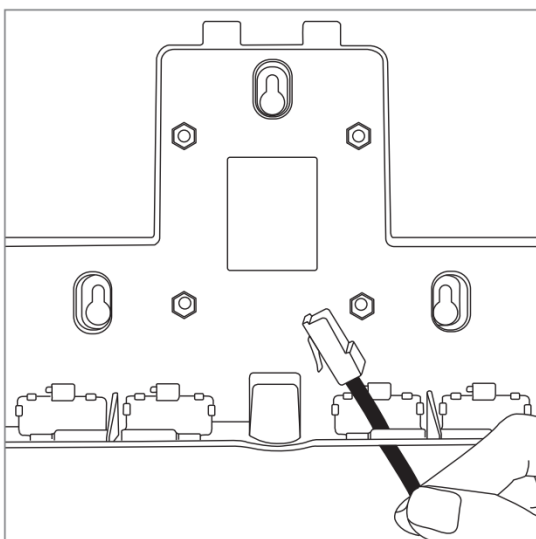
1. 取り付けパネルの4つの取り付け穴に VESA75 金具（別売り）を取り付けます。
※ネジを選択するときは、ネジがナットと面一になるようにし、デバイス内に突き出ていないことを確認してください。



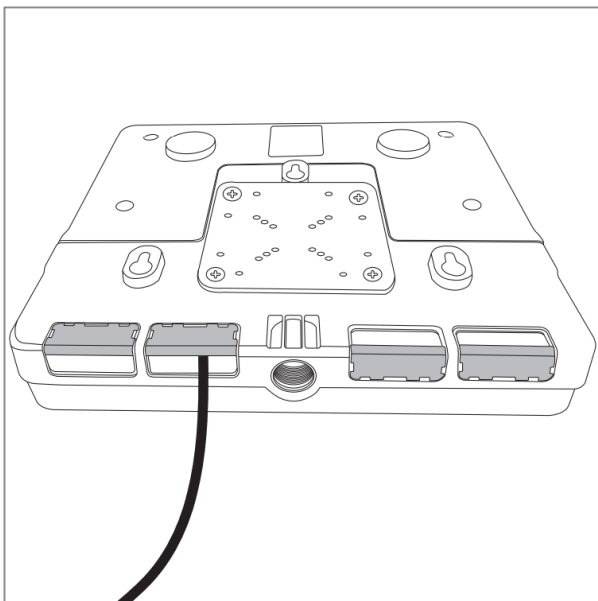
2. ネジを取り付けパネルの内側から六角ナットで固定します。
ナットサイズ：M5



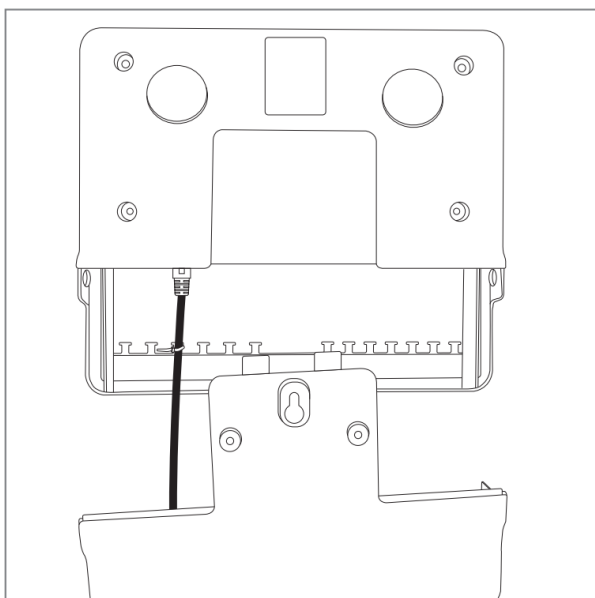
3. ラッチを押し、カバープレートを取り付けパネルから取り外します。



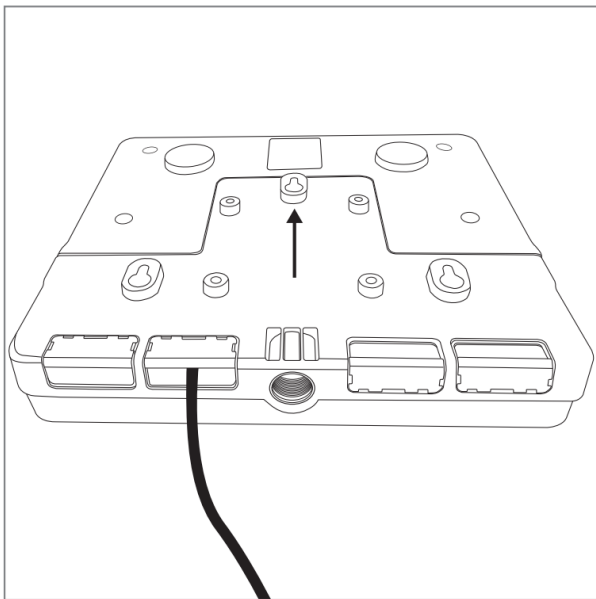
4. 必要なすべての接続ケーブルをパネルの開口部を通して配線します。



5.ケーブルの配線が下向きになるよう、カバープレートを取り付けパネルに取り付けます。



6.ケーブルを適切なコネクタに接続します。

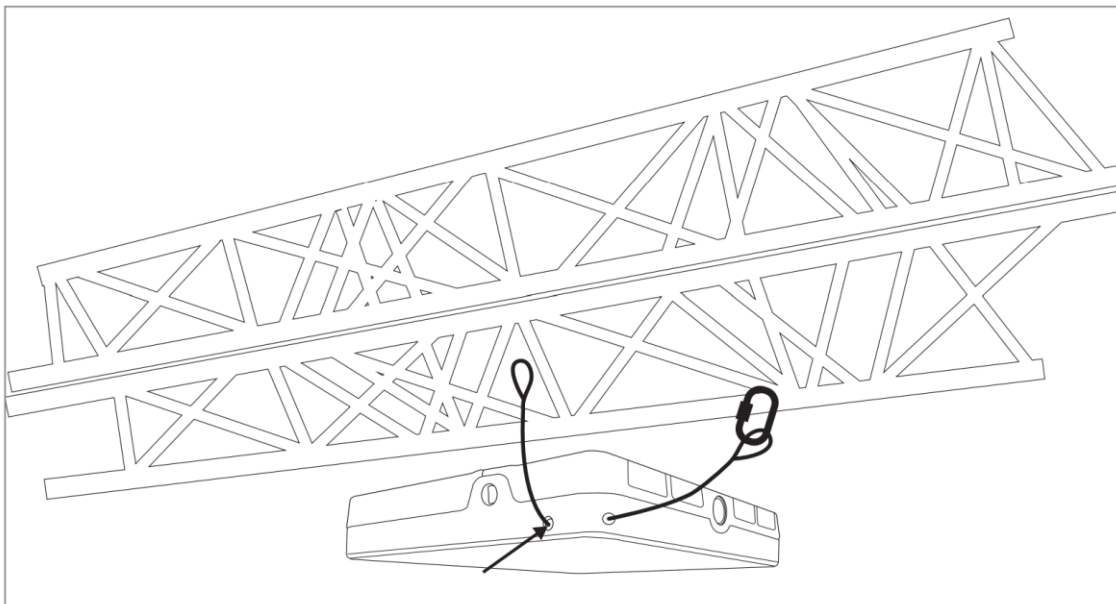


7. 左右のラッチがカチッと音を立てるまで、デバイスを取り付けパネルに差し込みます。
VESA マウントを使用し、アームスタンドや壁へ取り付けてください。
※デバイスが確実に固定されていることを確認してください。

6.3 落下防止ワイヤーの使用

Unite AP4 には 2 つの開口部があり、落下防止用のセーフティワイヤーを通すことができます。

特に舞台や天井へ設置する際はセーフティワイヤーの使用を推奨します。ワイヤーの通す方向については、図の矢印を参照してください。

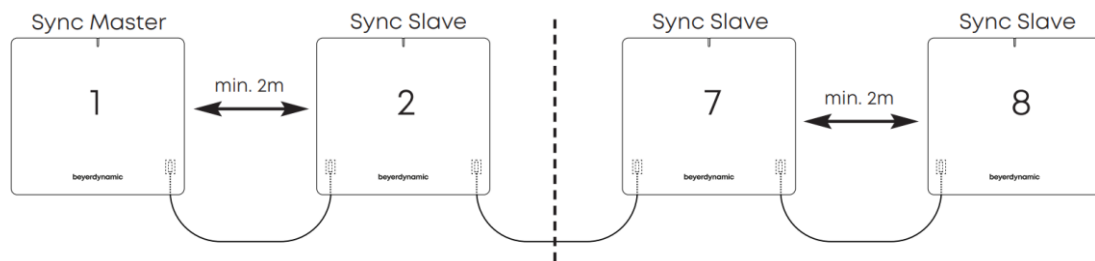


7. 複数の Unite AP の使い方

最大 8 台の Unite AP4 を接続できるため、構成に応じて 32 個のチャンネルを送受信できます。

- ・ 機器を同期させるには、1 台目の Unite AP4 のカスケード接続用アウトプットと 2 台目の Unite AP4 のカスケード接続用インプットを接続します。
- ・ 2 台目の Unite AP4 のカスケード接続用アウトプットを 3 台目の Unite AP4 などのカスケード接続用インプットに接続します。以降同じように接続します。
- ・ 最初のデバイスは Sync Master として機能し、追加の各デバイスは Sync Slave として機能します。Sync Master は、Sync Slave が同期する同期信号を指定します。

※1 つの部屋で複数の Unite AP4 が使用されている場合は、電波障害を避けるために個々のユニット間で最低 2m の距離を離す必要があります。



8. 仕様

パワーサプライ

入力電圧	90 – 264 VAC 47 – 63 Hz
入力電流	max 0.8A
出力電圧	12 V DC
出力電流	3A

Unite AP4

DC 入力	12V
消費電力	12W
PoE 入力	12W PoE(802.3af) 36V-57V
接続端子	Ethernet(RJ45) USB-C DC 入力 DC12V カスケード接続用インプット (RJ45) カスケード接続用アウトプット (RJ45)
デジタルオーディオ	Dante(RJ45 with PoE)
アナログオーディオ	Phoenix ソケット 6-pin 2row ピッチ 3.5mm 4Ch インプット (Max +6dBu/1.55V) 4Ch アウトプット (Max +4dBu/1.23V)
インジケータ	ステータス LED
VESA マウント	75x75 mm
セーフティワイヤー取付穴	利用可 (ワイヤーは同梱されていません)
温度範囲		
動作時	0 – 40 °C
保管時	-20 – 50 °C
湿度範囲	0 – 90 %
サイズ	260 x 252 x 48 mm
重量	860 g

AUDIO))) BRAINS

株式会社オーディオブレインズ

〒216-0033 神奈川県川崎市宮前区宮崎 649-3 電話：044-888-6761

(受付時間：10:00～18:00 土日祝日・弊社休業日を除く)

<https://audiobrains.com/>