

仕様

DISPLAY

ディスプレイ種別	フルカラーTFT液晶タッチパネル
ディスプレイサイズ	10.1インチ
ディスプレイ解像度	1920 x 1200 pixels
ディスプレイ輝度	850 nits
マルチタッチ数	10

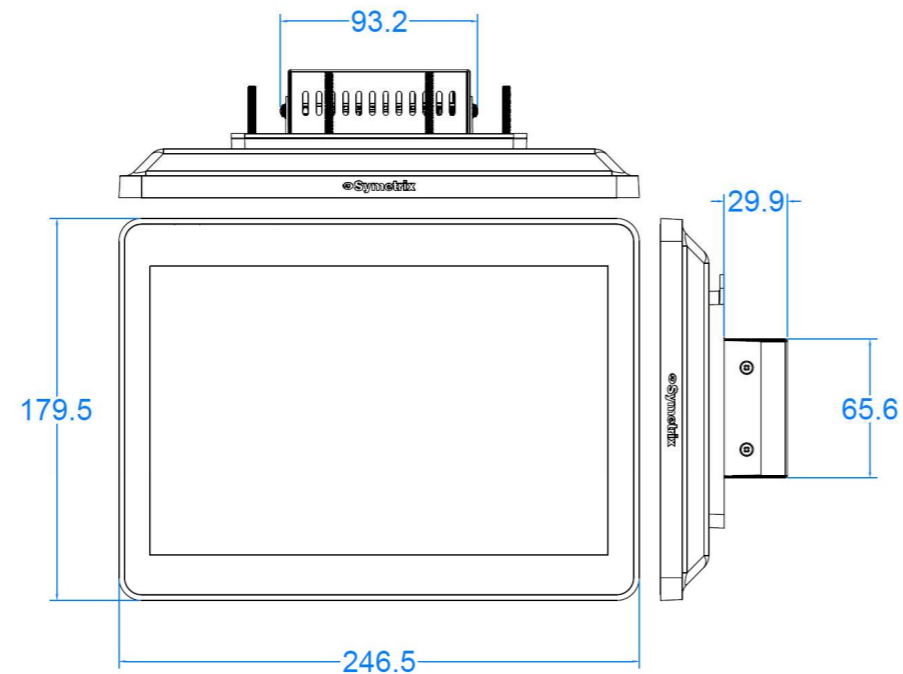
OPERATING

対応DSP	Composerソフトウェアを使用するSymetrixDSP
使用ケーブル	Cat5e/Cat6 <100m (機器間)
最大同時使用数	128台 @1 site file

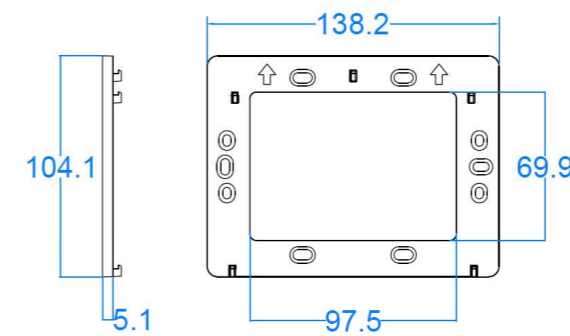
COMPONENT

サイズ	246.5 x 179.5 x 59.3 mm
取付タイプ	US 2Gangウォールマウント
付属品	Universal flush mount brackネジ(M3.5 x 25mm *2本 / #6-32 x 1.25" *4本)
電源	PoE+ IEEE802.3at 最大25.5W
重量	900g

P



T-10 Glass



Universal flush mount bracket

NOTE

DRAWING NAME

T-10 Glass

DATE

2023/11

株式会社オーディオブレインズ