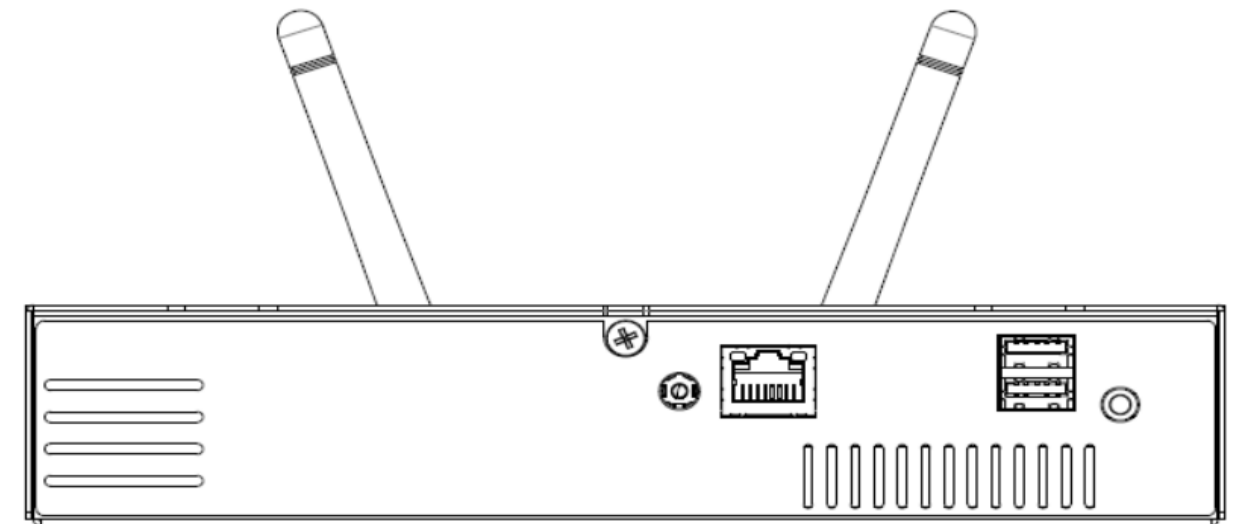
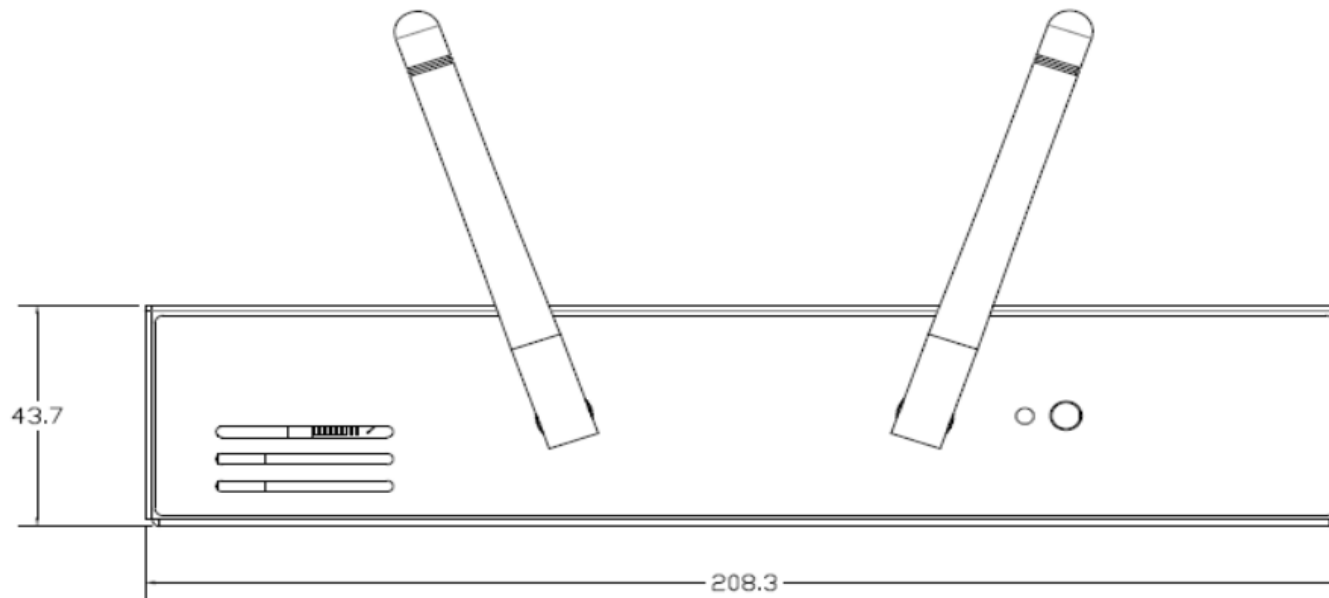


仕様

種別	SymetrixDSP用制御拡張アクセスポイント
-- Wi-Fi --	
チップセット	Atheros XSPAN family with SST3
Wi-Fi	IEEE 802.11a/b/g/n
出力	19dBm(per chain) / 22dBm (aggregate)
周波数	IEEE 802.11 b/g/n : 2.412-2.462 GHz
	IEEE 802.11 a/n : 5.18-5.24 GHz
最大データ転送速度	300 Mbps
同時接続数	50

-- システム --	
プロセッサ	Intel 64 Architecture Chipset
イーサネットコントロールポート数	1
サイズ	ハーフラックユニット
	208.3x228.6x43.7mm
電源	12VDC, 2.5A, 30W(MAX)
重量	2.4kg



単位=mm

※製品の仕様は予告なく変更になる場合がございます。ご了承下さい。

NOTE	DRAWING NAME Symetrix Control Server	SCALE	DATE 10/2018	株式会社オーディオブレインズ
------	--	-------	------------------------	----------------