

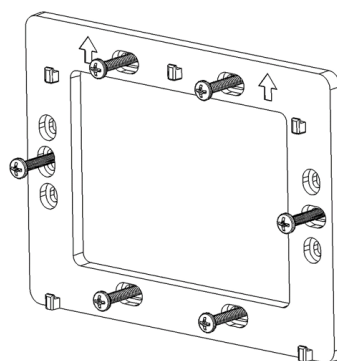
Universal Flush Mount Bracket の壁面取り付け方法

T-10 Glass 付属の Universal Flush Mount Bracket を使用し、壁面へ取り付けを行うには以下の手順に従ってください。

1. Universal Flush Mount Bracket の壁面への取り付け

Universal Flush Mount Bracket を、右図のように壁面の 2Gang 規格のスイッチボックス等に取り付けます。

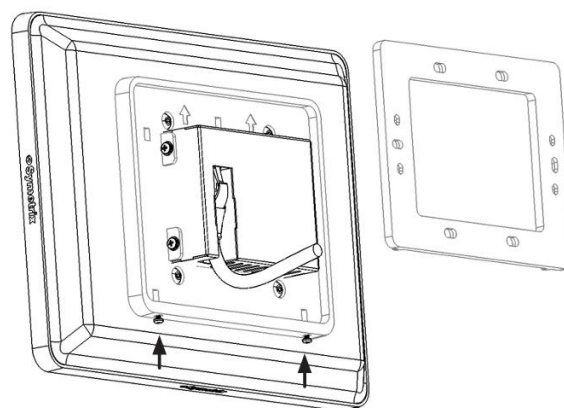
矢印が上向きになっていることを確認してください。



2. T-10 Glass の取り付け

T-10 Glass 背面取り付け部の矢印が上を向いていることを確認し、位置を合わせて T-10 Glass を Universal Flush Mount Bracket にセットします。T-10 Glass を軽く引き下げ、完全に固定されたことを確認します。

付属のトルクスドライバーを使用して、T-10 Glass 背面取り付け部底面の固定ネジ（右図の黒矢印部分）を締め込みます。このネジは締めすぎないように注意してください。



T-10 Glass Table Mount Stand への取り付け方法

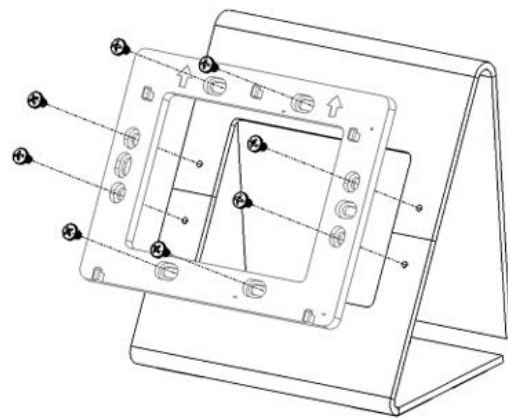
T-10 Glass Table Mount Stand へ取り付けを行うには以下の手順に従ってください。

1. Universal Flush Mount Bracket の取り付け

T-10 Glass Table Mount Stand 付属のネジ (8 本) を使って、Universal Flush Mount Bracket を右図のように取り付けてください。

矢印が、上向きになっていることを確認してください。

付属の滑り止めパッド (4 個) を、T-10 Glass Table Mount Stand の底面に貼り付けてください。



2. T-10 Glass の取り付け

T-10 Glass 背面取り付け部の矢印が上を向いていることを確認し、位置を合わせて T-10 Glass を Universal Flush Mount Bracket にセットします。T-10 Glass を軽く引き下げ、完全に固定されたことを確認します。

付属のトルクスドライバーを使用して、T-10 Glass 背面取り付け部底面の固定ネジ (右図の黒矢印部分) を締め込みます。このネジは締めすぎないように注意してください。

