



TeamConnect Bar S

小規模会議室向けオールインワンデバイス



TeamConnect Bar S は、小規模会議室やコラボレーションスペース向けの、最も柔軟性の高いオールインワンデバイスです。4基のマイクと2基のスピーカーを搭載し、すべての会議に Sennheiserが誇る信頼のオーディオ品質を提供します。TC Bar S は、簡単なセットアップ、ブランドを問わない統合性、容易な管理・制御、高品質な映像、セキュリティ、そしてサステナビリティといった特長を備えた、真の問題解決デバイスです。

特長

- **プラグ&プレイ対応デバイス**
USBケーブル接続によるクイックスタート
- **ビームフォーミング技術内蔵**
発言者の移動や複数プレゼンター間のシームレスな切り替えを実現
- **柔軟な拡張性**
Dante® を使用した拡張マイクの追加や、
- **USB接続による第2外部カメラの利用が可能**
- **高品質な映像**
先進的なAI機能を搭載した4K Ultra HDカメラ
- **フルレンジ・ステレオスピーカー**
自然な音声と優れた明瞭度を実現
- **DSP内蔵**
室内音響を自動的に最適化
- **多彩な設置オプション**
壁掛け、VESAマウント、卓上設置、またはスタンド設置に対応
- **オートフレーミング & パーソントラッキング**
室内の全員をはっきりと映し出す映像機能
- **コントロール管理**
Sennheiser Control Cockpit によるフルリモート管理が可能
- **ブランド非依存の統合性**
サードパーティ製メディア制御システム（Barco、Crestron、Extron、Q-Sys）および各種プラットフォーム（Microsoft Teams、Zoom、Tencent など）への対応（※認証取得予定）
- **高度なセキュリティ機能**
制御通信の暗号化およびデフォルトのパスワード保護により、安全なコンテンツ伝送を実現

同梱品

- TeamConnect Bar S 本体
- マウンティングブラケット
- 穴あけ用テンプレート
- 電源ユニット + 電源コード
- リモコン（電池、ブラケット、収納用ホルダー含む）
- マグネット式レンズキャップ
- 高速 HDMI ケーブル（Ethernet 対応）
- USB-C to USB-C ケーブル
- 取り付け用ネジ一式
- クイックガイド
- メーカー宣言を含む安全ガイド

アクセサリ

Description	Art. No.
Mounting Kit	700116
VESA Mounting Kit	700118
RC TC Bar (Remote Control)	700121
Magnetic Lens Cap	700122
Power Supply	700130
USB-C to USB-C Cable (3 m)	700312
High-Speed HDMI®/™ cable with Ethernet	700120

システム要件

- Windows®: 10 以降
- macOS®: 13 以降
- Android™: 11 以降
- 対応OSに DisplayLink ドライバーがインストールされていること

制御ソフト

Sennheiser Control Cockpit

Free download at:

www.sennheiser.com/control-cockpit-software





TeamConnect Bar S

小規模会議室向けオールインワンデバイス

仕様

一般仕様

寸法(L x W x H)	450 x 71 x 76 mm
重量	1.5 kg
動作温度範囲	0 °C to 40 °C 32 °F to 104 °F
保管温度範囲	-25 °C to 70 °C -13 °F to 158 °C
動作時相対湿度	0 to 75% _φ non-condensing
保管時相対湿度	0 to 95% _φ non-condensing
DC入力	15V >, max. 2 A
最大消費電力	30 W
PoE (PD) の電圧範囲	42.5 - 57.0 V > (IEEE 802.3at Type 2, PoE+)

電源状態情報

電源状態情報	≤ 0.50 W
スタンバイモード	(すべてのネットワークポートで 2.5 時間未満活動がなかった場合に移行)
ネットワーク待機 (全ポート)	≤ 2.00 W (非活動状態が 20 分未満で移行)

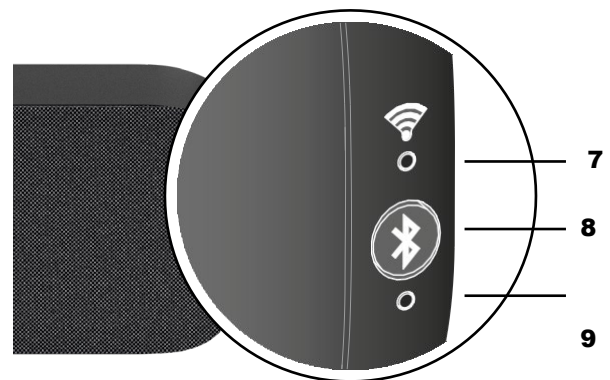
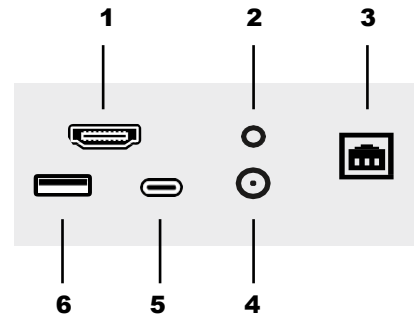
インターフェース

HDMI out	HDMI®
USB-C	USB 3.1 (Gen 1)
USB-A	USB 3.1 (Gen1) 5 V >, max. 900 mA
電源出力	
Ethernet	1x 1000/100/10 Mbit/s (RJ45) 注意: ネットワークケーブルは規格 CAT5e (F/STP) 以上を使用してください。
DC入力寸法	5.5 x 2.1 x 10.5 mm

Wi-Fi

標準	IEEE 802.11a / b / g / n / ac
伝送方式	SISO (Single-In, Single-Out)
周波数レンジ (最大RF出力)	2412 MHz ~ 2472 MHz (最大 RF 出力: 20 dBm) 5150 MHz ~ 5350 MHz (最大 RF 出力: 23 dBm) 5470 MHz ~ 5725 MHz (最大 RF 出力: 23 dBm) 5725 MHz ~ 5850 MHz (最大 RF 出力: 14 dBm)
モジュレーション	64QAM, 16QAM, QPSK, BPSK, CCK, DQPSK, DBPSK

インターフェース&接続



- | | | |
|----------|------------------|-----------------------------|
| 1 | HDMI | HDMI 出力端子 |
| 2 | Reset | ファクトリーリセット (初期化) |
| 3 | Ethernet | Ethernet (PoE [PSE]) / RJ45 |
| 4 | DC | Dante |
| 5 | USB-C | DC IN (電源入力) |
| 6 | USB-A | USB-C 端子 |
| 7 | WiFi LED | USB-A 端子 |
| 8 | BT Button | Wi-Fi 接続状態表示 LED |
| 9 | BT LED | Bluetooth® ペアリング初期化 |
| | | Bluetooth® ペアリング表示 LED |



TeamConnect Bar S

小規模会議室向けオールインワンデバイス

仕様

Bluetooth® Technology

Version	5.1
送信周波数	2402 MHz - 2480 MHz
モジュレーション	GFSK, π/4 DQPSK, 8DPSK
モジュレーション	A2DP, HFP, AVRCP
最大RF出力	10 dBm
Codec	SBC

Loudspeaker

スピーカー数	パッシブラジエーター付き フルレンジスピーカー×2 50 mm (2")
寸法	
周波数特性	100 Hz - 18 kHz
THD(最大出力時)	<5 %
アンプクラス	Class-D
最大音圧レベル (出力時)	80 dB SPL
総合オーディオ出力 (RMS/ピーク)	10 W / 20 W

Microphones

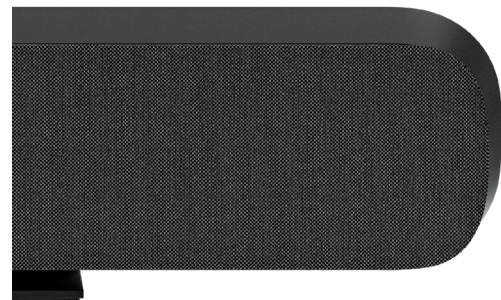
トランスデューサの原理	MEMS
指向性パターン	ビームフォーミングアレイ
マイクのカプセル数	4
周波数レンジ	100 Hz to 14.5 kHz
集音レンジ	Ø 4 m
ダイナミックレンジ	69 dB (A)

Camera

解像度	
Camera	4k 30 FPS
UVC stream	1080p, 720p, 960×480, 848×480, 640×480, 640×360, 432×240
ズーム	
認証あり	2x digital (Microsoft Teams)
オプション	3x digital
Technology	ePTZ
対角視野角	120°
水平視野角	115°

HDMI

Resolution	4k 60 FPS
------------	-----------





TeamConnect Bar S

小規模会議室向けオールインワンデバイス

仕様

RC TC Bar

送信	赤外線
レンジ	約 6 m
電源	単4形乾電池×2本、 1.5V (亜鉛-炭素電池)
寸法(L x W x H)	126 x 40 x 14 mm
重量	
リモコン	60 g (incl. batteries)
ホルダー	160 g
温度範囲	-10 °C to 50 °C 14 °F to 122 °F

Mounting Kit

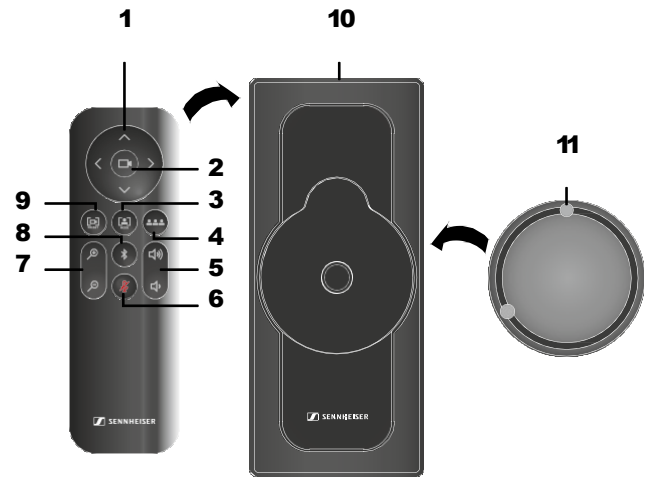
寸法(L x W x H)	199 x 62 x 74 mm
重量	ca. 340 g

VESA Mounting Kit (optional accessory)

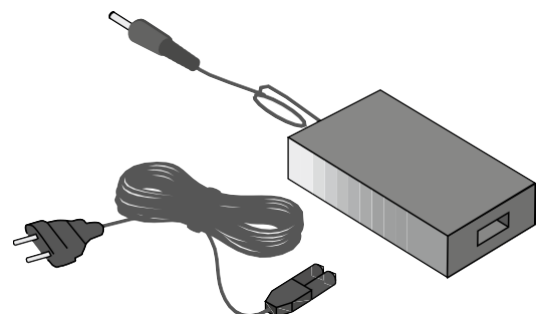
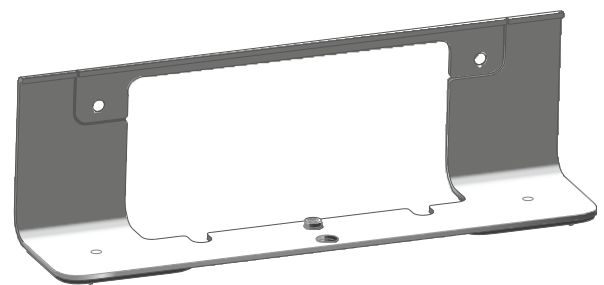
スクリーンサイズ	27" - 78"
最大延長	845 mm (33")
重量	2.6 kg (57 lbs)
最大荷重	20 kg (44 lbs))

Power Supply TC Bar S

寸法(L x W x H)	108 x 52 x 34 mm
重量	300 g
入力(AC)	100 - 240 V ~
入力周波数	50 - 60 Hz
入力電流	1500 mA _{rms}
出力(DC)	15V >
出力電流	3000 mA
電源出力	45 W
AC プラグタイプ	2-pin
DC出力寸法	5.5 x 2.1 x 11 mm
動作湿度範囲	20 to 98 %, non-condens- sing
保存湿度範囲	20 to 98 %, non-condens- sing
動作温度	0° C to 40 °C 32 °F to 104 °F
保存温度	-40 °C to 80 °C -40 °F to 176 °F



1. カメラのPAN&チルト
2. カメラホームビュー
3. 自動フレーミングモード
4. 人物タイル表示モード
5. 音量調整
6. Mute ON/OFF
7. Camera Zoom
8. Bluetooth® ペアリング
9. カメラプリセット
10. ブラケット&ストレージ
11. マグネット式レンズキャップ





TeamConnect Bar S

小規模会議室向けオールインワンデバイス

設置タイプ

Wallmount

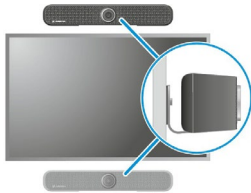
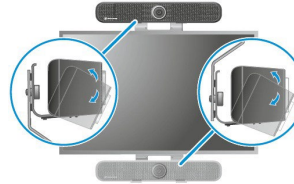


Table Top



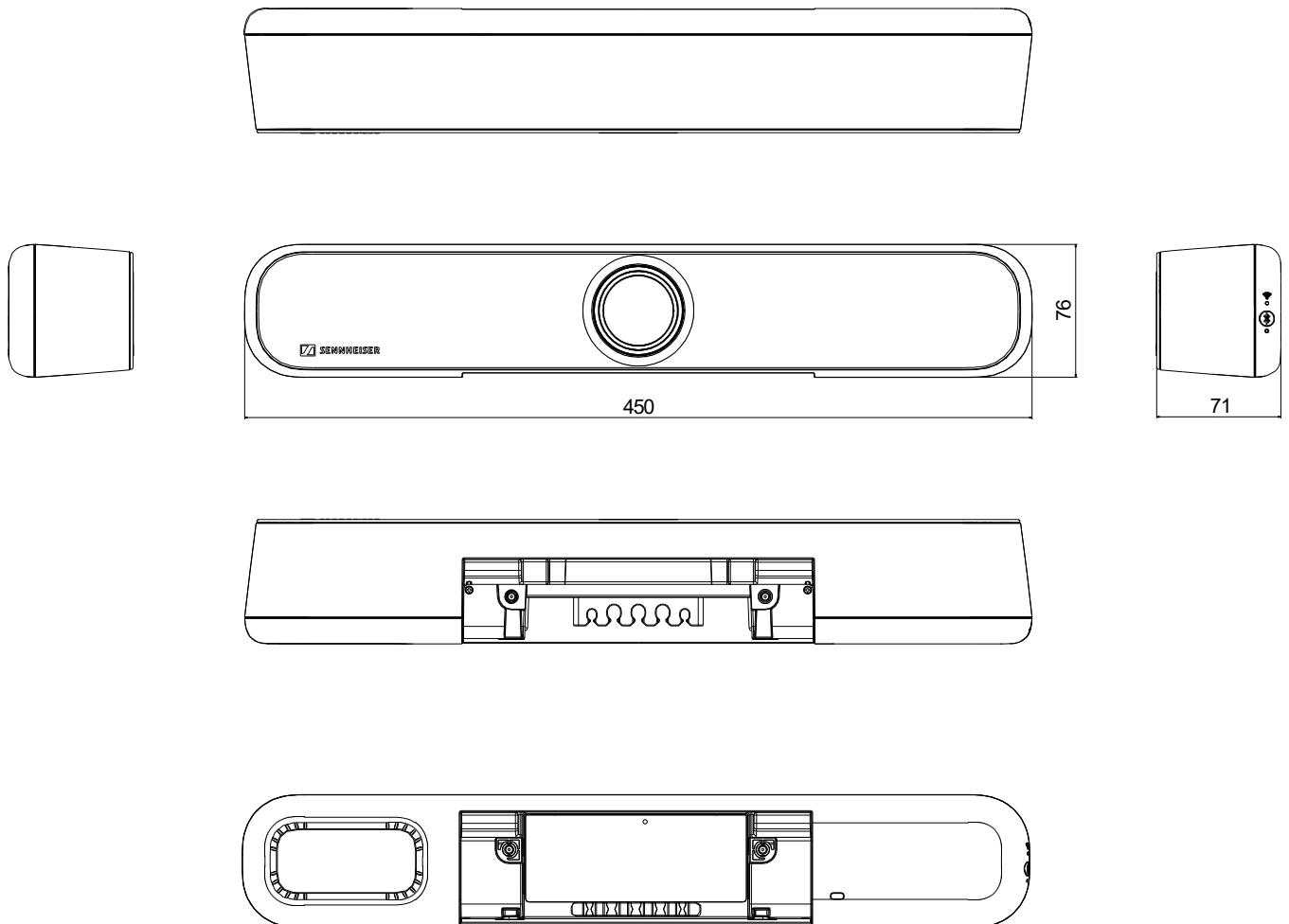
VESA Mount



Free Standing



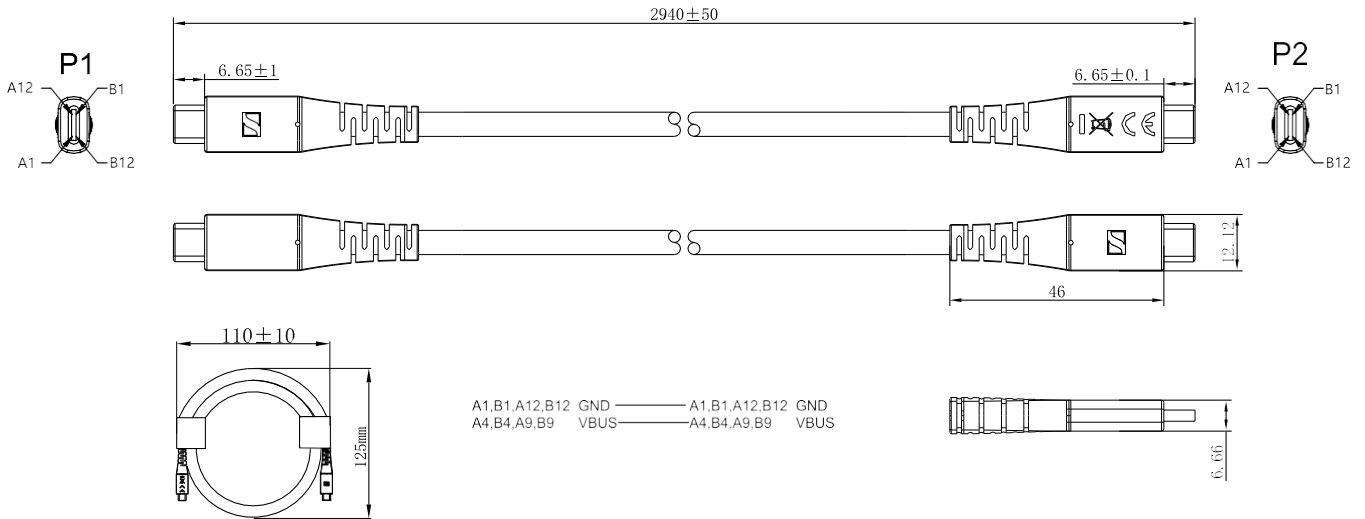
TC BAR S 寸法



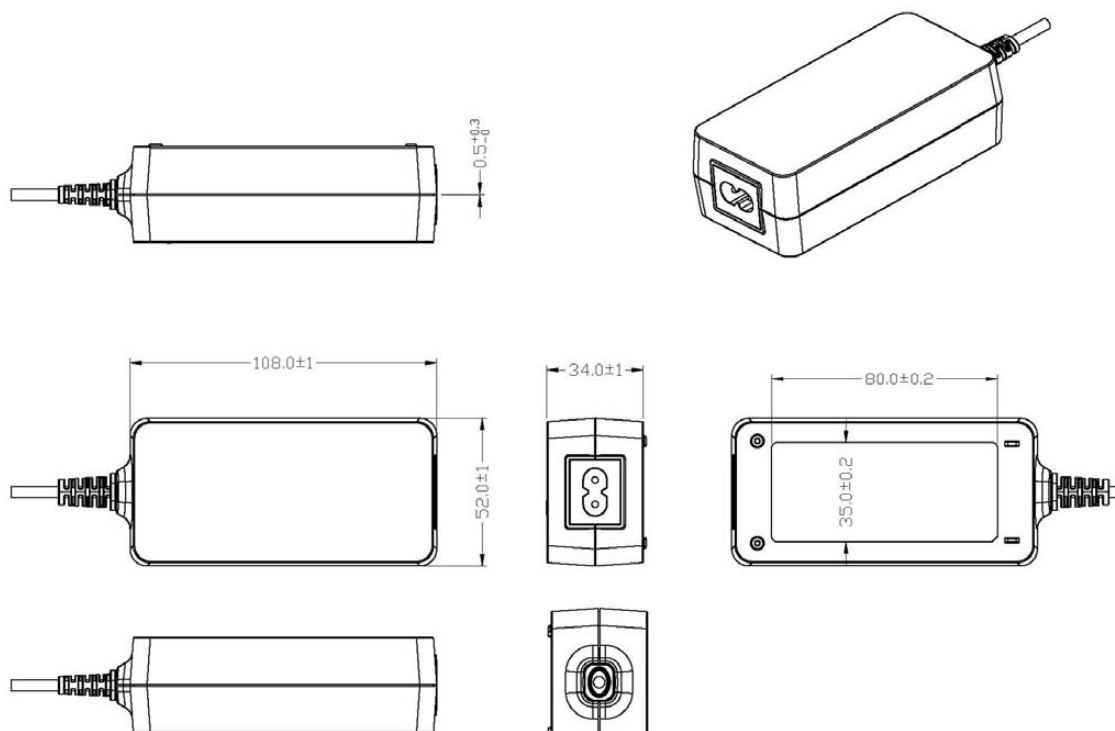


TeamConnect Bar S 小規模会議室向けオールインワンデバイス

USB-C CABLE 寸法



電源ユニット寸法





TeamConnect Bar S

小規模会議室向けオールインワンデバイス

建築設計仕様書

オールインワン会議デバイス（プラグ＆プレイ）

TC Bar S は、小規模会議室向けに映像および音声のストリーミングをサポートする、オールインワン型の会議システムとして設計されています。

本プラグ＆プレイデバイスは、設置スペースの制約に応じたさまざまな設置方式に対応し、あらゆる部屋に適合する設計となっており、USB接続によって簡単に接続できます。

TC Bar S には DisplayLink 技術が内蔵されており、PCからテレビへの追加の HDMI ケーブルは不要です。最新の DisplayLink ドライバーを使用することで、USB-C 接続のみで複数のモニターを迅速かつ簡単に PC に接続できます。

すべての設置アクセサリに対応する 共通ブラケットは1種類のみとし、壁掛け、卓上設置、スタンド設置に対応します。テレビへの取り付けについては、最大78インチまでの一般的なテレビサイズに対応する VESA マウントを1種類のみ 用意するものとします。

ビームフォーミング技術

TC Bar S は、4基のプリポラライズド・コンデンサ型ビームフォーミング MEMS マイクロホンカプセルを搭載しており、室内で発言している人物に自動的にフォーカスします。

話者が検出される方向に応じて、最適に音声を捉えられるビームが選択されます。別の方向から新たな話者が検出された場合、アルゴリズムが自動的にビームを切り替えます。

Sennheiser Control Cockpit ソフトウェアを使用することで、1つの優先ゾーンおよび最大3つの除外ゾーンを同時に設定することが可能です。

柔軟な拡張性

TC Bar S は、Sennheiser Control Cockpit ソフトウェアによるネットワーク制御用として、また、室内に追加マイクや第2外部 USB カメラを拡張するための Dante 利用に対応した Ethernet (RJ45) 端子を搭載しています。

さらに、この RJ45 端子を通じて、サードパーティ製アプリケーションによる制御が可能であり、IEEE 802.3at Type 2 (PoE+) 規格に準拠した Power over Ethernet による給電にも対応しています。

TRADEMARKS (商標)

Bluetooth®
Bluetooth® のワードマークおよびロゴは、Bluetooth SIG, Inc. の登録商標であり、Sennheiser electronic SE & Co. KG による使用はライセンスの下で行われています。その他の商標および製品名は、それぞれの所有者に帰属します。

HDMI®
HDMI、HDMI High-Definition Multimedia Interface、HDMI Trade dress、および HDMI ロゴは、HDMI Licensing Administrator, Inc. の商標または登録商標です。

Audinate®、Dante®
Audinate® は Audinate Pty Ltd. の登録商標です。
Dante® も Audinate Pty Ltd. の登録商標です。

BYOD (Bring Your Own Device) 思想

TC Bar S は、設置方式に関わらず、会議対応デバイスへ迅速かつシンプルに接続できることを目的として設計されています。USB ポートを使用することで、サードパーティ製のメディア制御システム (Barco、Crestron、Extron、Q-Sys) や、各種プラットフォーム (Microsoft Teams、Zoom、Tencent など) に簡単に接続でき、すぐに使用可能です。

また、TC Bar S は Bluetooth® および Wi-Fi 技術を搭載しており、制御システムやモバイルデバイスからのワイヤレスによるリモート操作に対応しています。

高品質な映像

TC Bar S は、高い映像品質を実現するために 4K Ultra HD カメラを搭載しています。このカメラは先進的な AI 機能を備えており、オートフレーミングやパーソナリティなどの機能に対応することで、室内にいるすべての人を明確に捉えます。

フルレンジ・ステレオスピーカー

TC Bar S は、自然な音声再生と優れた明瞭度を実現する 2 基のフルレンジ・ステレオスピーカーを搭載しています。内蔵 DSP により、室内の音響環境を自動的に最適化します。

高度なセキュリティ機能

TC Bar S は、デフォルトで制御通信を暗号化する高度なセキュリティ機能を備えています。また、安全なコンテンツ伝送を実現するためにパスワード保護が施されており、フル機能のデバイス制御を有効化するには、Sennheiser Control Cockpit を通じてデバイスのクレーム (登録) が必要です。

コントロール管理

TC Bar S は、Sennheiser Control Cockpit ソフトウェアを介して、完全なリモート操作が可能です。本ソフトウェアにより、音声、ゾーン設定、デバイス、ネットワーク、アクセス管理など、TC Bar S が備えるすべての設定項目を調整できます。

DisplayLink®
DisplayLink® は、DisplayLink Corp. の EU、米国およびその他の国における登録商標です。
USB-C® 商標
USB Type-C® および USB-C® は、USB Implementers Forum の登録商標です。
USB 2.0 Type-C™ は、USB Implementers Forum の商標です。
Windows®、Microsoft Teams
Microsoft Teams および Windows® は、マイクロソフト社グループの商標です。
Android™
Android™ は、Google LLC の商標です。

AUDIOBRAINS

輸入販売代理店：株式会社オーディオブレインズ
〒216-0033 神奈川県川崎市宮前区宮崎649-3 TEL：044-888-6761

<https://audiobrain.com/>

