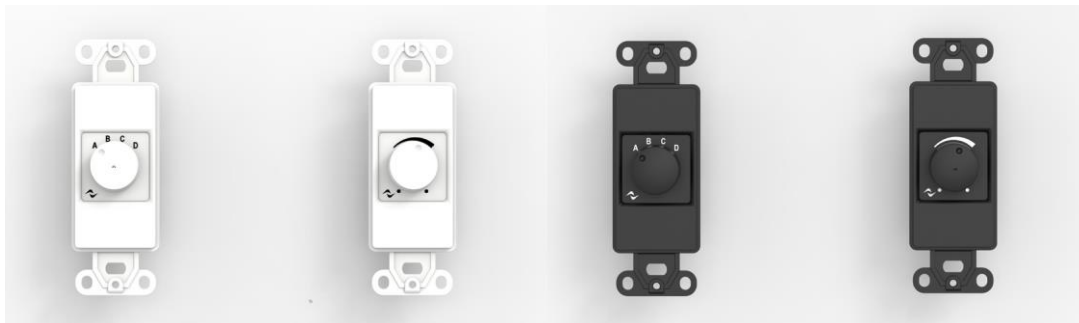


WMP コントローラー - Decora

レベルアッテネーター、ソースセクター、シーンセクターが構成できる壁埋め込み式コントローラー

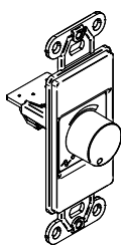


WMPコントローラーは、ゾーンのレベルアッテネーター、ソースセクターやシーンセクターなど、システムをリモートで制御することを目的とした壁埋め込み式のソリューションです。これらのコントロール機能はネットワーク上でシステム全体に共有することができます。つまり、コントローラーをGPI経由で1つのアンプに接続するだけで、同じネットワーク内の他のデバイスも制御することができます。

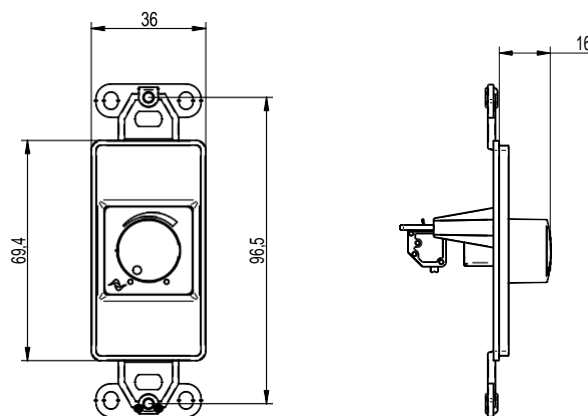
コントローラーは、Decoraフレームのシングルギャングとして収まるように設計されています。製品には白と黒のDecoraフレームが同梱されているので、色の選択をする必要はありません。

▶ WMP レベルコントローラー

- ▶レベルコントローラーは、アンプ出力のレベル、または単一ゾーンが複数ゾーンのインプットレベルアッテネーターとして構成できます。
- ※ゾーンインプットレベルアッテネーターは ArmoniaPlusで設定する必要があります。

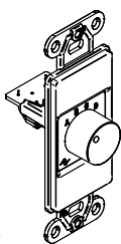


寸法図



▶ WMP セクター

- ▶セクターを使用すると、1つまたは複数のゾーンのソースセクターとして構成できます。また、さまざまなシステムの状態をシーンとして設定しておくことで、シーンセクターとしても構成できます。
- ※ソースとシーンのセクターは ArmoniaPlusで設定する必要があります。



機能説明

コントローラー	機能	コンフィグ	アンプシリーズ
	アウトプットレベルアッテネーター	デフォルト	Mezzo - 全モデル Duecanali - 全モデル Quattrocanali - 全モデル
	ゾーンインプットレベルアッテネーター	A+ Armonia Plus で設定	Mezzo - 全モデル Duecanali - DSP+D モデル Quattrocanali - DSP+D モデル
	ゾーンインプットソースセクター		
	シーンセクター		

仕様

	WMP レベルコントローラー ¹	WMP セクター ¹
定格電力/最大抵抗	1x ポテンシオメーター 1x デコラフレーム+ノブ(黒) 1x デコラフレーム+ノブ(白)	1x 4ポジションロータリースイッチ 1x デコラフレーム+ノブ(黒) 1x デコラフレーム+ノブ(白)
コネクタータイプ	プッシュ式ターミナルブロック 3ピン - 傾き45°	
適応ケーブル径	AWG 16 ~ 30	
最大ケーブル長	100 m	

¹黒と白のフレーム+ノブは1つの箱に梱包されています。

※複数台のWMPを1つのMezzolに接続する場合、以下のケーブル径を推奨します

1台/AWG16、2台/AWG20、3,4台/AWG22

※注意

ゾーンインプットレベルアッテネーター、ゾーンインプットソースセクター、シーンセクターの機能を有効にするには“CONTROLS & VIEWS”を“Run”にする必要があります。