

一般仕様

タイプ	ポイントソース
トランス デューサー	2インチネオジウムマグネットウーファー
周波数応答	150 Hz - 18 kHz (-6 dB)(1)
最大SPL	107 dB (ピーク)(2)
定格電力	18 W
カバレッジ	垂直90° 水平90°
コネクタ	4PINユーロブロックコネクタ (付属)
公称イン ピーダンス	8 Ω / 32 Ω 切替可能 - 70Vバージョンリクエスト可能

物理仕様

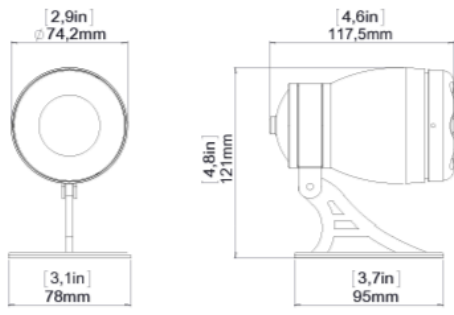
寸法 (WxHxD)	
KT2	74 x 74 x 118 mm (2.91 x 2.91 x 4.65 in)(3)
KT2C	125 x 125 x 119 mm (4.92 x 4.92 x 4.69 in)
重量	
KT2	0.6 kg (1.32 lb)
KT2C	0.65 kg (1.43 lb)
素材	アルミニウム
色	ブラック、ホワイト、カスタムRAL
IP等級	IP65
EN54-24	EN54-24:2008 準拠(4)

(1) 専用プリセット使用 (2) 最大SPLは、1mで測定されたクレストファクター4 (12dB) の信号を使用して計算されています (3) ブラケットは測定に含まれません (4) 製品ユーザーガイドのEN 54-24アプリケーションの仕様を参照してください。

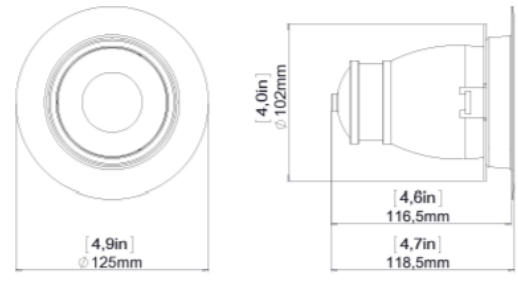
アクセサリ:

- 推奨アンプ: Kommander-KA02、Kommander-KA14、Kommander-KA24、Kommander-KA84
- アクセサリ: KA1-T2H、K-AL15、K-AL66、K-AL75、K-AL120、K-AL240

パッシブラウドスピーカーには、K-arrayアンプに搭載された専用プリセットが必要です。商品の詳細仕様は予告無しに変更になる可能性があります。



Tornado-KT2



Tornado-KT2C

AUDIO))) BRAINS



〒216-0033 神奈川県川崎市宮前区宮崎649-3
 TEL : 044-888-6761
<https://audiobrain.com/>