



- 1x 0.5 "ロングエクスカーションネオジウムトランスデューサー
- 500 Hz-18kHz ハイブライツ周波数応答
- 140° H/V カバレッジ
- 86 dB SPL (peak)
- ポケットサイズ、丈夫な耐久性
- 視覚的に目立ちにくいルックス

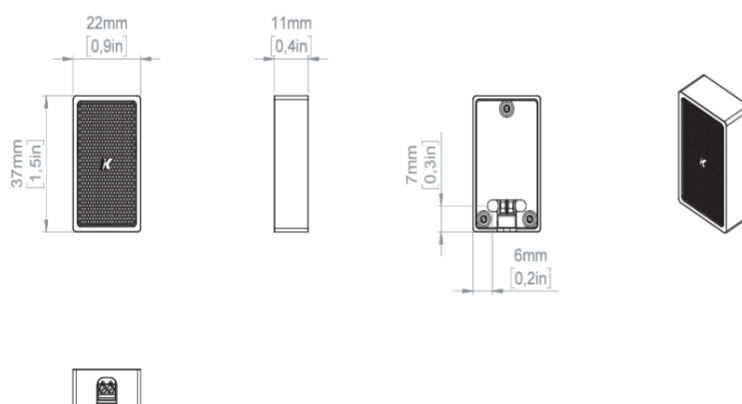
一般仕様

タイプ	ポイントソース
トランス デューサー	0.5インチ ネオジウム磁石ウーファー
周波数応答	500 Hz - 18 kHz (-6 dB)(1)
最大SPL	86 dBピーク(2)
カバレッジ	V. 140° H. 140°
公称イン ピーダンス	16 Ω
パワーハン ドリング	3.5 W
コネクター	IN + IN- スクリューターミナル

物理仕様

素材	アルミニウム
カラー	ブラック、ホワイト、カスタムRAL
IP等級	IP64
寸法（幅x高さx奥行き）	22 x 37 x 11 mm (0.9 x 1.5 x 0.4 in)
仕上げ	特注オーダー可能
重量	0.021 kg (0.04 ib)

1. 専用プリセット使用
2. 最大SPLは、クレストファクター4（12dB）の信号を8mで測定し、1mでスケーリングして算出。



パッシブラウドスピーカーには、K-arrayアンプに搭載された専用プリセットが必要です。
商品の詳細仕様は予告無しに変更になる可能性があります。



AUDIO BRAINS

〒216-0033 神奈川県川崎市宮前区宮崎649-3

TEL : 044-888-6761

<https://audiobrains.com/>