



- 4 x 0.5"ロングエクスカーシオンネオジウムトランスデューサー
- 500 Hz-18kHz ハイブライتنا周波数レスポンス
- 140° H / 40° Vカバレッジ
- 98 dB SPL (ピーク)
- ポケットサイズ、頑丈な耐久性
- 視覚的に目立ちにくいルックス

#### 一般仕様

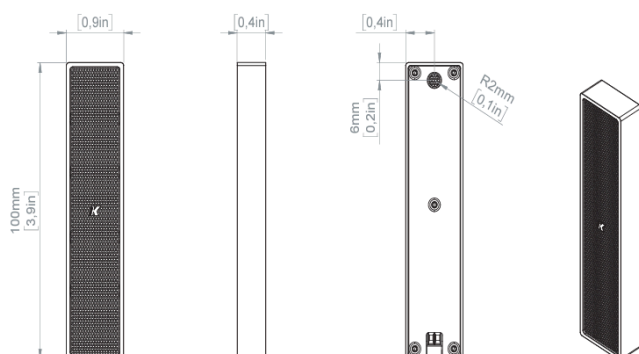
タイプ	ラインアレイ
トランスデューサー	4 x 0.5インチ ネオジウム磁石ウーファー
周波数応答	500 Hz - 18 kHz (-6 dB)(1)
最大SPL	98 dB (ピーク)(2)
カバレッジ	V. 40°   H. 140°
パワーハンドリング	15 W

公称インピーダンス	16 Ω
コネクター	IN+ IN- スクリューターミナル

#### 物理仕様

素材	アルミニウム
カラー	ブラック、ホワイト、カスタムRAL
仕上げ	特注オーダー可能
IP等級	IP64
寸法（幅x高さx奥行き）	22 x 100 x 11 mm (0.9 x 3.9 x 0.4 in)
重量	0.059 kg (0.130 lb)

1. 専用プリセット使用
2. 最大SPLは、クレストファクター4（12dB）の信号を8mで測定し、1mでスケールリングして算出。



パッシブラウドスピーカーには、K-arrayアンプに搭載された専用プリセットが必要です。  
商品の詳細仕様は予告無しに変更になる可能性があります。



AUDIO))) BRAINS

〒216-0033 神奈川県川崎市宮前区宮崎649-3

TEL : 044-888-6761

<https://audiobrains.com/>