

Dragon-KX2



Ultra-compact architectural point source speaker



KX2



KX2R

一般仕様

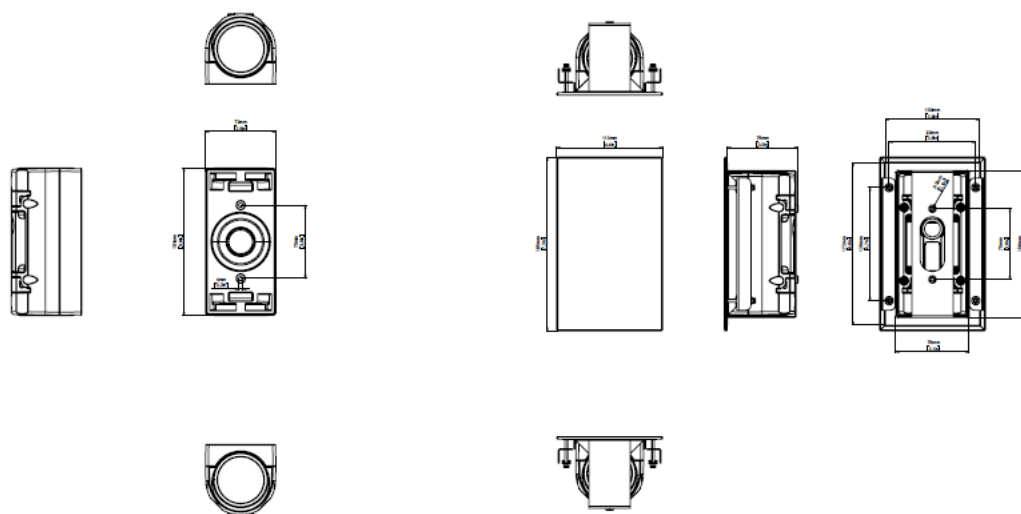
種類	ポイントソース
トランスデューサー	2.5 インチロングエクスカーション・ドライバー 2 x 2.5 インチ パッシブラジエータ
周波数応答	195 Hz - 20 kHz (-6 dB)(Natural) 110 Hz - 20 kHz (-6 dB) (Full-range)
最大 SPL	119 dB (ピーク) (Natural) 110 dB (ピーク) (Full-range)
カバレッジ	垂直方向 100° 水平方向 100°
パワーハンドリング	100 W
公称インピーダンス	4 Ω or ハイインピーダンス
コネクター	2 ピン ユーロブロック

物理仕様

材質	アルミニウム
色	ブラック、ホワイト、カスタム RAL
IP 等級	IP65
寸法 (幅 x 高さ x 奥行き)	XK2 - 72 x 151 x 72 mm (2.83 x 5.95 x 2.83 in) XK2R - 112.5 x 185 x 79 mm (4.43 x 7.28 x 3.11 in)
重さ	0.92 kg (2.02 lb)

1. 専用プリセット使用
2. 最大 SPL は、8m で測定したクレストファクター4 (12dB) の信号を 1m でスケーリングして算出。

商品の詳細仕様は予告無しに変更になる可能性があります。



AUDIO))) BRAINS

〒216-0033 神奈川県川崎市宮前区宮崎 649-3

TEL : 044-888-6761

<https://audiobrains.com/>