



- KV25 II x 2台
- KTR26 x 1台
- KA02 I x 1台
- K-REMUCTRL x 1台

Vyper KV25II

一般仕様

タイプ	ラインアレイ
トランス デューサー	4x1インチネオジウムマグネット・ウーファー
周波数特性	150 Hz - 18 kHz (-6 dB)(1)
最大SPL	108 dB (ピーク) (2)
定格出力	75 W
カバレッジ	V.25° H. 140°
コネクタ	2PINユーロブロックコネクタ (付属)
公称インピー ダンス	8 Ω / 32 Ω 選択可能

物理仕様：

素材	アルミニウム
色	ブラック、ホワイト、カスタムRAL
仕上げ	特注オーダー可能
IP等級	IP65
寸法（幅×高さ×奥行）	40×260×22mm
重量	0.4kg（0.88ポンド）

- (1) 専用プリセット使用時
(2) 最大SPLは、クレストファクター4（12dB）の信号を8mで測定し、1mでスケーリングして算出。

Kommander-KA02 I

一般仕様

タイプ	4chスイッチングモード、クラスDアンプ
出力電力 (1)	4 x 50 W @ 4 Ω
周波数応答	20 Hz - 20 kHz (±1 dB)
内蔵DSP	グループ化、イコライゼーション (EQ)、リミッター、ルーティング、レベル、ディレイ、ラウドスピーカープリセット
メインの動作範囲	専用のAC/DC電源アダプター-100-240V~AC、50-60 Hz入力/24 V、4 A DC出力
公称インピーダンス	最低4 Ω (2 Ω PBTL)
保護機能	過熱保護 (パワーリミッター-サーマルシャットダウン)、ショート/過負荷出力保護、パワーリミッター、クリップリミッター/常時信号リミッター、高周波保護
消費電力	20 W @ 4 Ω負荷、ピンクノイズ、1/8定格出力

物理仕様

材質	アルミニウム
色	ブラック
IP等級	IP20
寸法（幅x高さx奥行き）	219 x 46 x 170 mm (8.6 x 1.8 x 6.7 インチ)
重さ	0.7 kg (1.5 ポンド)

EIAJ test standard

(1) CTA-2006 (CEA-2006) アンプ・パワー基準、シングル・チャンネル駆動。

Truffle-KTR26

一般仕様

タイプ	パッシブサブウーファー
トランスデューサー	6.5インチのフェライト磁石ウーファー + 6.5インチのパッシブラジエーター
周波数応答	45 Hz - 150 Hz (-6dB)(1)
最大SPL	120 dB(2)
出力	100 W
公称インピーダンス	2 Ω
クロスオーバー	外部クロスオーバーが必要
カバレッジ	オムニ
コネクター	2PINユーロブロックコネクター（付属）

物理仕様

IP等級	IP64
寸法	182 x 176 x 341 mm (7.1 x 6.9 x 13.4 in)

重量	3.5 kg (7.72 lb)
カラー/ 仕上げ/素材	ブラック/特注オーダー可能/アルミニウム

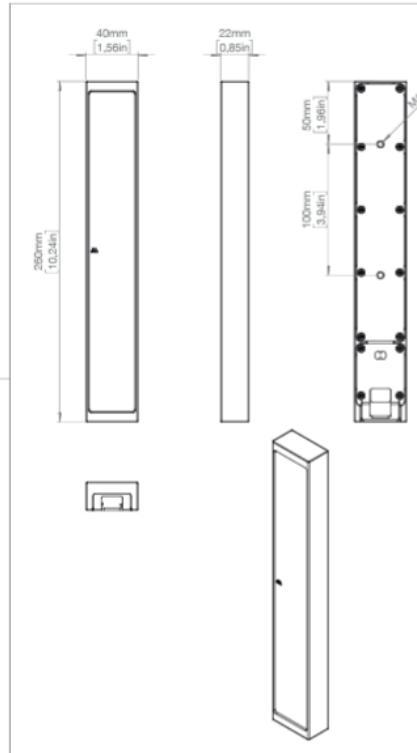
(1)専用プリセット使用(2)最大SPLは、クレストファクター4（12dB）の信号を8mで測定し、1mでスケーリングして算出。

コネクション・リモートコントロール

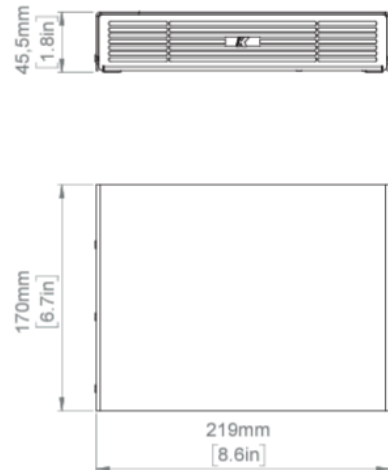
入力	4x BAL入力：Euroblock 1.5/ 3-ST-3.81、 3.5 mmジャック非BALアナログステレオAUX入力、TOSLINK光デジタル入力
出力	2x Euroblock 2.5/ 4-G-5.08
デジタル	4x USB-A 2.0、 1x RJ45 Ethernet、Bluetooth 4.1 Low Energy、Wi-Fi IEEE 802.11 b/g/n
リモートコントロール	Wi-Fi専用のK-array Connectモバイルアプリ、 Ethernet有線K-framework3マルチプラットフォームデザインおよびチューニングソフトウェア
互換性のある制御システム	CRESTRON、CRESTRON HOME、Q-SYS、CONTROL4、AMX by HARMAN

パッシブラウドスピーカーには、K-arrayアンプに搭載された専用プリセットが必要です。
商品の詳細仕様は予告無しに変更になる可能性があります。

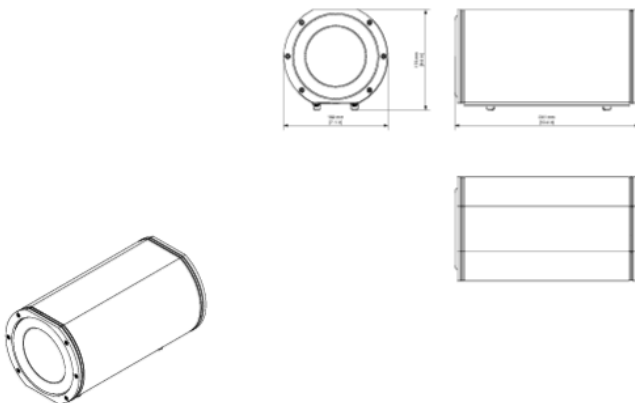
Vyper-KV25II



Kommander-KA02I



Truffle-KTR26



AUDIO))) BRAINS



〒216-0033 神奈川県川崎市宮前区宮崎649-3

TEL : 044-888-6761

<https://audiobrain.com/>