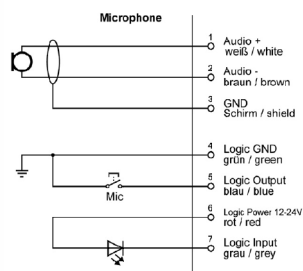
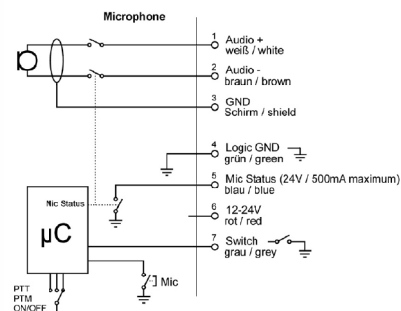


Functional diagram: External Logic Mode



Functional diagram: Autonomous Mode / (Remote Mode)



The operating modes "External Logic Mode" and "Remote Mode" require an external supply voltage (+12 V to +24 V).

品名 : MPR 211 MKII  
 形式 : エレクトレットコンデンサー  
 指向特性 : Corridor  
 周波数特性 : 130-17.000Hz  
 ファンタム電源 : 48±4V  
 コネクター : 先バラ  
 ケーブル長 : 3m  
 トークスイッチファンクション  
 -ON/OFFモード  
 -PTTモード  
 -PTMモードから選択  
 質量 : 230g