



品名: MPC65V

形式: コンデンサー

指向性: セミカーディオイド

周波数特性: 60-20,000Hz

インピーダンス: 180Ω

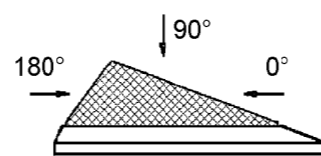
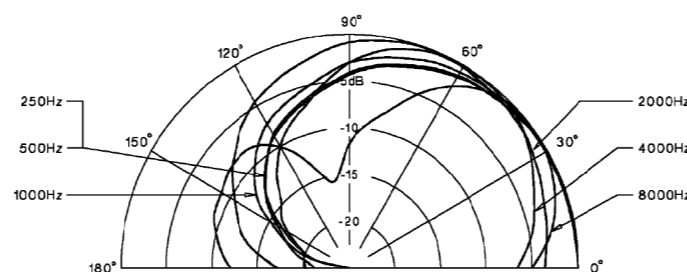
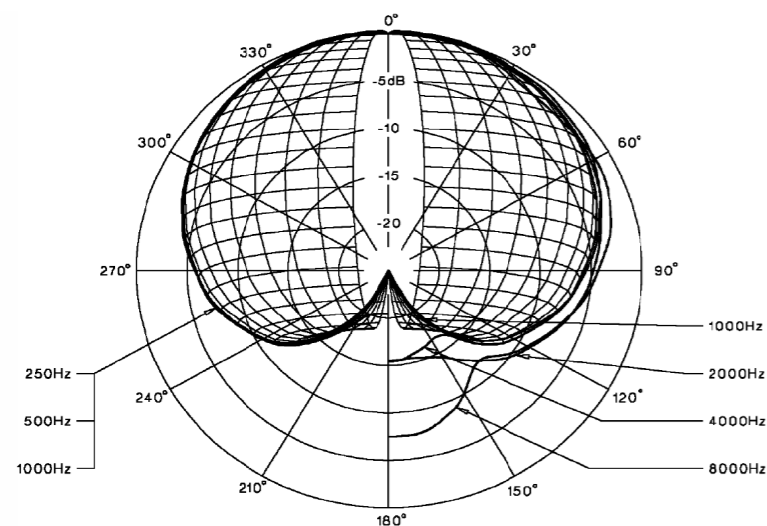
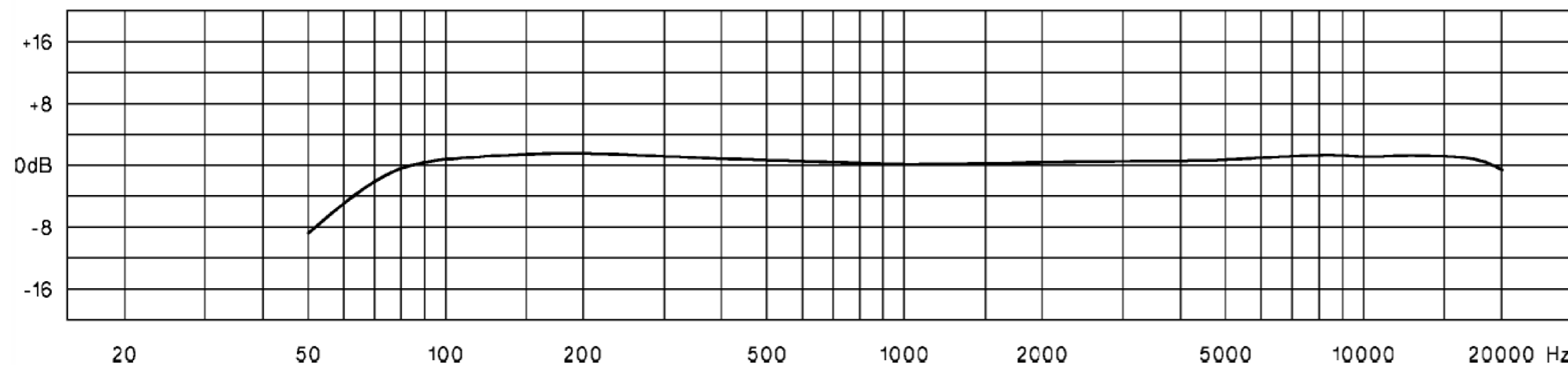
感度: 16mV/Pa

ファンタム電源: 8~52V、3.4mA

寸法: 86x61x31mm

質量: 240g

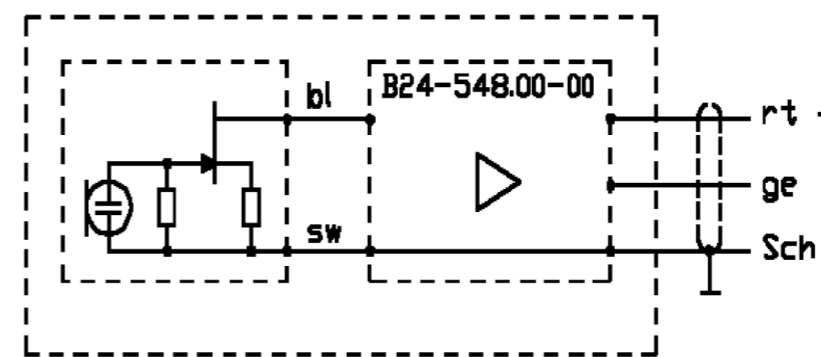
Frequency response ± 2.5 dB 0 dB = 16 mV/Pa



horizontal

vertical

MPC 65 V



beyerdynamic

DRAWING NAME

MPC65V

SCALE

DATE

06/2014

株式会社オーディオブレインズ