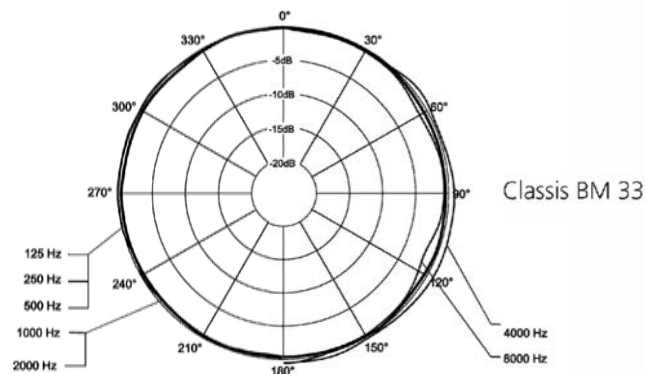
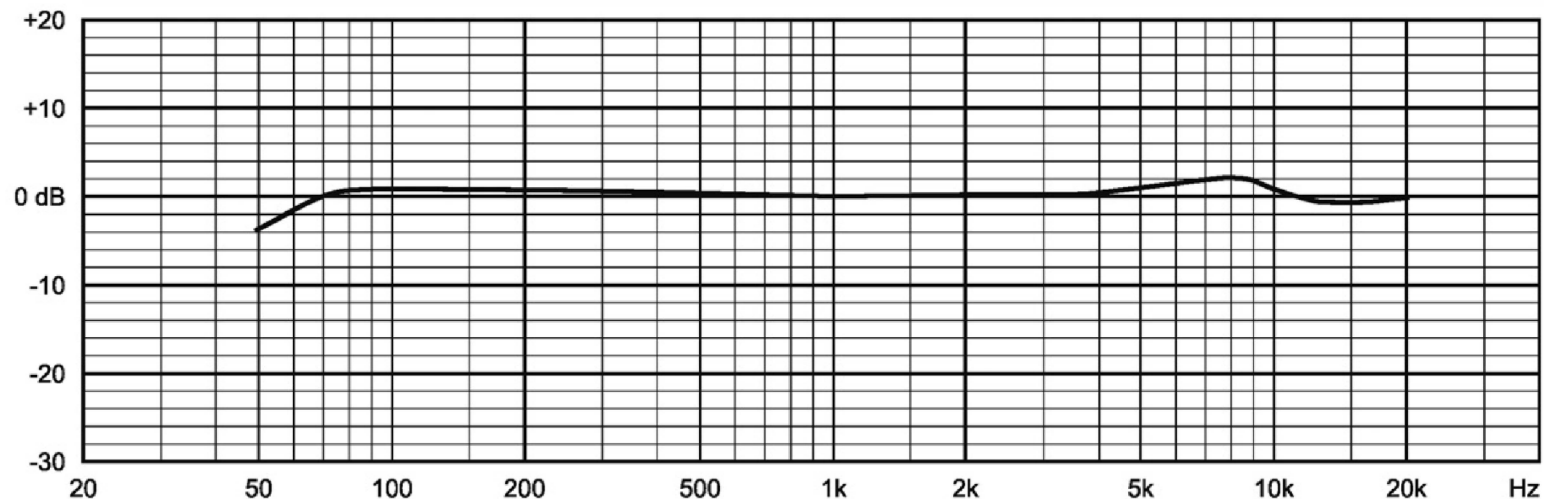


Frequency response ± 2.5 dB 0 dB = 15 mV/Pa

Classis BM 33



品名 : Classis BM-33
 形式 : コンデンサー
 指向特性 : 無指向性
 周波数特性 : 50-20.000Hz
 ファンタム電源 : 8-52V
 コネクター : XLRオス