

# **UNITE AP4**

## **ACCESS POINT**

INSTALLATION INSTRUCTION  
MONTAGEANLEITUNG

**beyerdynamic**

## DIGITAL WIRELESS COMMUNICATION SYSTEM

|       |                        |    |
|-------|------------------------|----|
| 1.    | ご安全にお使いいただくために .....   | 3  |
| 2.    | 付属品.....               | 4  |
| 3.    | Application.....       | 4  |
| 4.    | 接続と外観.....             | 5  |
| 5.    | 設定.....                | 6  |
| 6.    | 設置.....                | 6  |
| 6.1   | 壁、天井への取り付け .....       | 7  |
| 6.2   | スタンドへの取り付け .....       | 10 |
| 6.2.1 | VESA マウントへの取り付け .....  | 14 |
| 6.3   | 落下防止ワイヤーの使用 .....      | 18 |
| 7.    | 複数の Unite AP の使い方..... | 19 |
| 8.    | 仕様.....                | 20 |

## DIGITAL WIRELESS COMMUNICATION SYSTEM

### 1. ご安全にお使いいただくために

- ・ お使いになる前にこのユーザーマニュアルを最後までよく読み、正しくお取り扱いください。
- ・ ヘッドフォンやヘッドセットをお使いの際は、ボリュームを小さくし着用後に徐々に上げてください。大音量で長時間のご利用は聴力の低下を招くことがあります。
- ・ 分解や改造は行わないようにしてください。
- ・ 異常（音、煙、臭いや発熱など）に気付いたら使用しないでください。
- ・ 当機器を水のかかる環境に設置しないようにしてください。
- ・ 掃除する場合は乾燥した布でのみ行ってください。
- ・ 火気に近づけないようにしてください。
- ・ 電源ケーブルは必ず付属のものを使用してください。仕様の合わないケーブルを使用すると火災の原因になる場合があります。
- ・ ユーザー様にて修理できる商品はありません。万が一の不具合の際は株式会社オーディオブレインズまでご連絡ください。
- ・ beyerdynamic、及び株式会社オーディオブレインズは不適切な操作による製品の損傷や、事故、傷害について、一切の責任を負いません。

## DIGITAL WIRELESS COMMUNICATION SYSTEM

### 2. 付属品

- ・ UNITE AP4 .....x1
- ・ Installation instructions .....x1
- ・ 電源アダプター .....x1
- ・ ネジアダプター W1/2” – W3/8” .....x1
- ・ ターミナルブロック 6-pin 2row 、ピッチ 3.5mm .....x2
- ・ 取り付けパネル用カバープレート .....x4
- ・ M5x10 ネジ .....x4
- ・ M5 ナット .....x4

### 3. Application

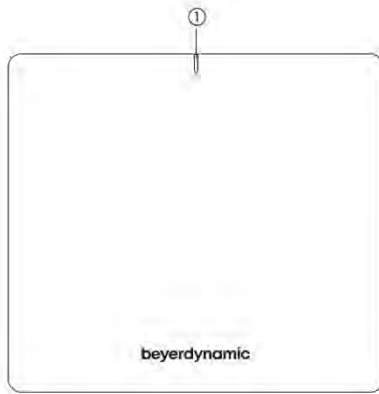
Unite AP4 アクセスポイントは、さまざまなアプリケーションを実装できる多機能デバイスです。Unite AP4 はイーサネットケーブルを介して既存のネットワークに統合します。Unite Manager ソフトウェアで設定することにより、デバイスはトランスミッター、レシーバーまたはトランシーバーとして機能します。

1 台の Unite AP4 には 4 つの DECT チャンネルがあります。また Unite AP4 は最大 8 台までカスケード接続が可能のため、最大 32 チャンネルを実装することができます。

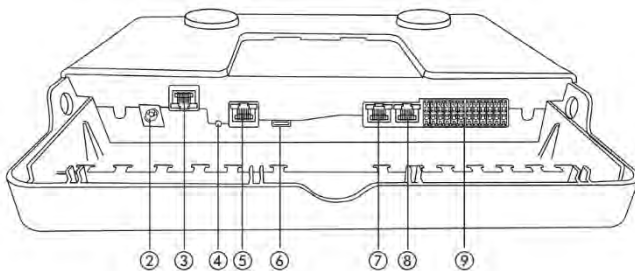
## DIGITAL WIRELESS COMMUNICATION SYSTEM

### 4. 接続と外観

Front view



Rear view



- ① ステータス LED
- ② DC 入力コネクタ 12V/3A  
※必ず同梱のアダプターを使用してください
- ③ DANTE ポート (PoE)
- ④ リセットボタン
- ⑤ PC 接続用 LAN ポート
- ⑥ USB TypeC コネクタ
- ⑦ Unite AP4 カスケード接続用アウトプット  
※イーサネット接続には使用できません
- ⑧ Unite AP4 カスケード接続用インプット  
※イーサネット接続には使用できません
- ⑨ アナログアウトプットコネクタ

## DIGITAL WIRELESS COMMUNICATION SYSTEM

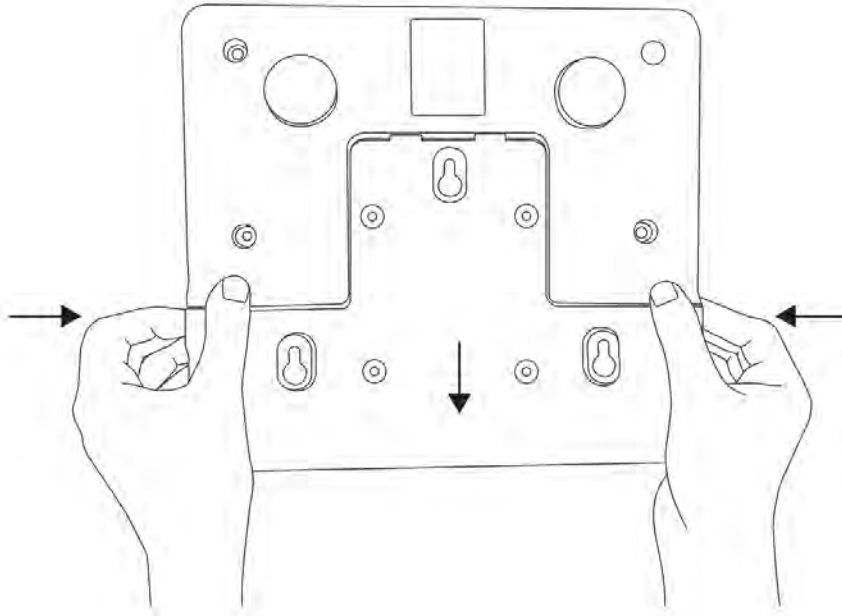
### 5. 設定

Unite AP4 は Unite Manager ソフトウェアを使用して設定ができます。詳細な設定方法は Unite System Manual を参照ください。

### 6. 設置

Unite AP4 にケーブルを接続するためには、本体から取り付けパネルを取り外す必要があります。以下の手順で取り外してください。

- ・ 左右のラッチを内側に押し込みます。
- ・ 取り付けパネルを下に取り外します。下図を参照してください。

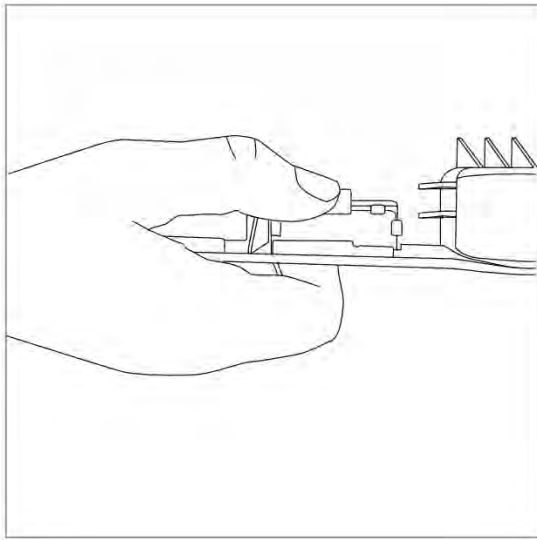


## DIGITAL WIRELESS COMMUNICATION SYSTEM

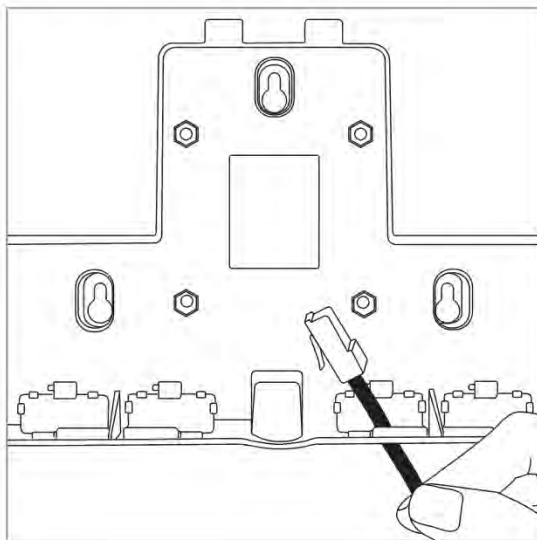
### 6.1 壁、天井への取り付け

Unite AP4 を壁/天井に取り付ける前に、取り付け場所の後ろに電気、ガス管、水道管がないことを確認してください。必要ならば、検出器でこれをチェックするか、専門家に尋ねてください。

壁に取り付ける際は、適切なプラグとネジを使用してください。

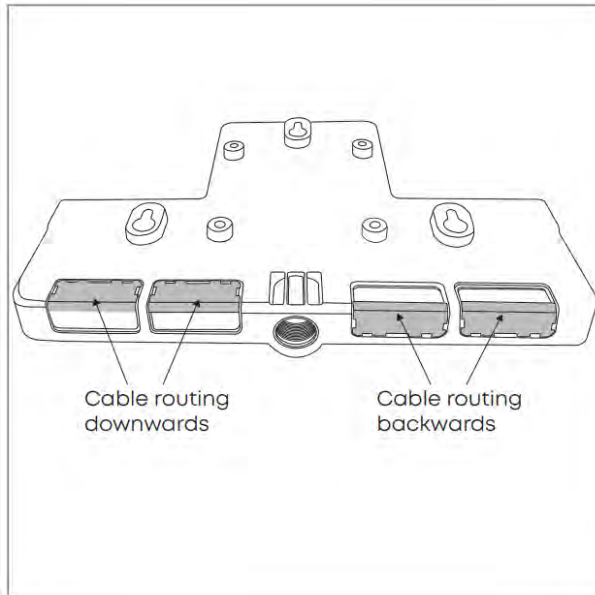


1. ラッチを押し、カバープレートを取り付けパネルから取り外します。

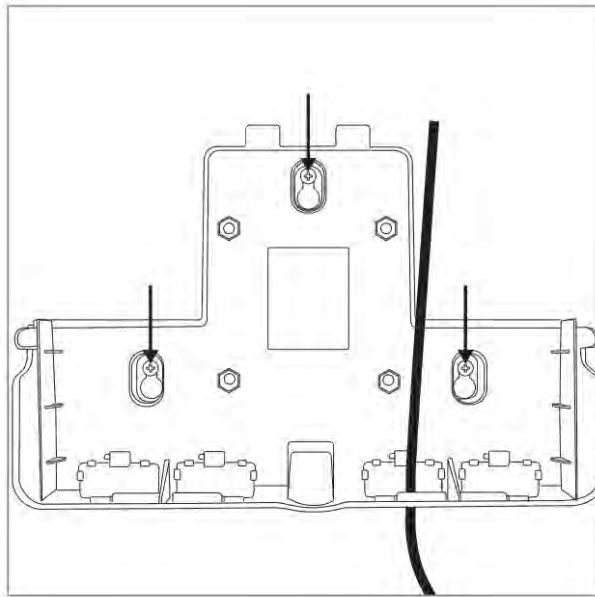


2. 必要なすべての接続ケーブルをパネルの開口部を通して配線します。

## DIGITAL WIRELESS COMMUNICATION SYSTEM



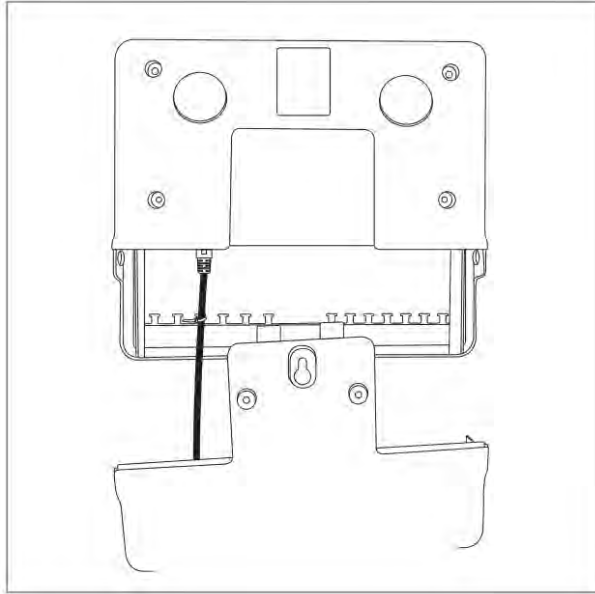
3. ケーブルの配線に従って、カバープレートを取り付けパネルに取り付けます。



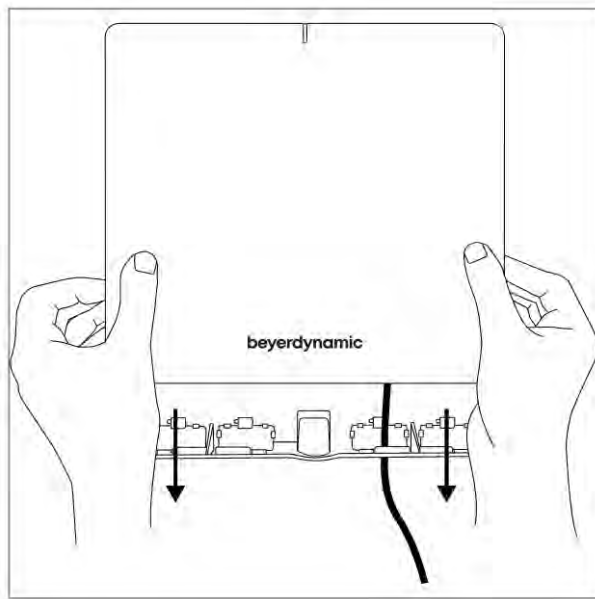
4. 上図矢印部分、3つの取り付け穴を使用して、取り付けパネルを壁または天井に取り付けます。



## DIGITAL WIRELESS COMMUNICATION SYSTEM



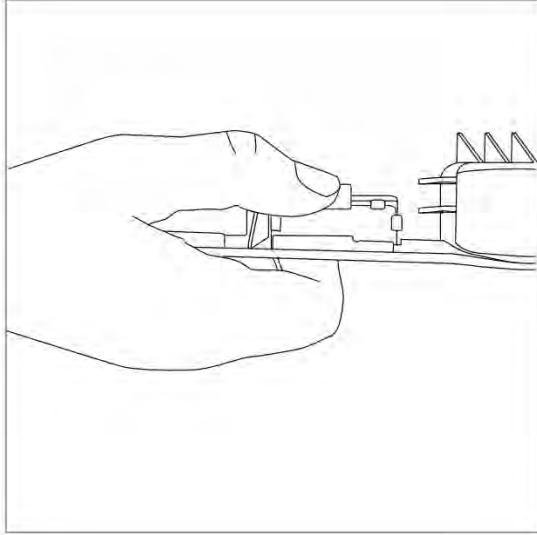
5. ケーブルを適切なコネクタに接続します。



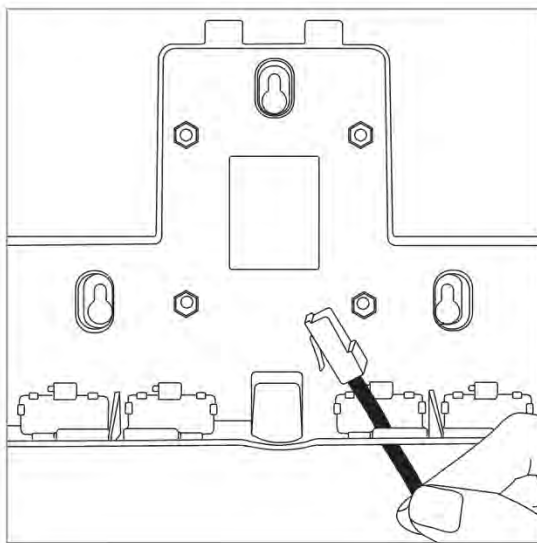
6. 左右のラッチがカチッと音を立てるまで、デバイスを取り付けパネルに差し込みます。  
※デバイスが確実に固定されていることを確認してください。

## DIGITAL WIRELESS COMMUNICATION SYSTEM

### 6.2 スタンドへの取り付け

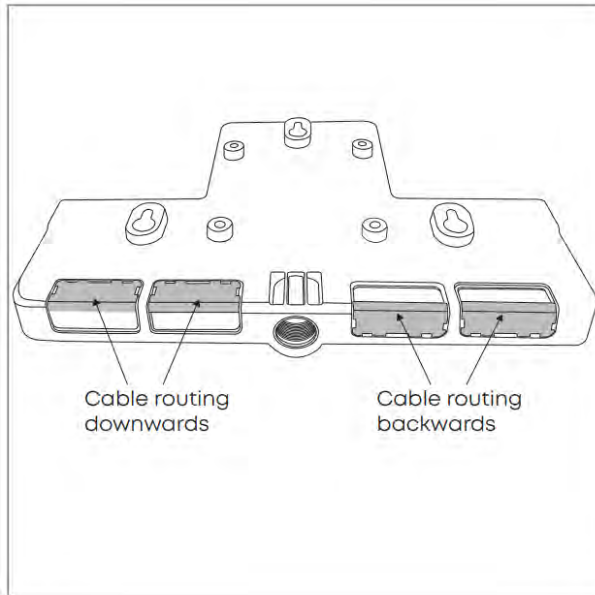


1. ラッチを押し、カバープレートを取り付けパネルから取り外します。

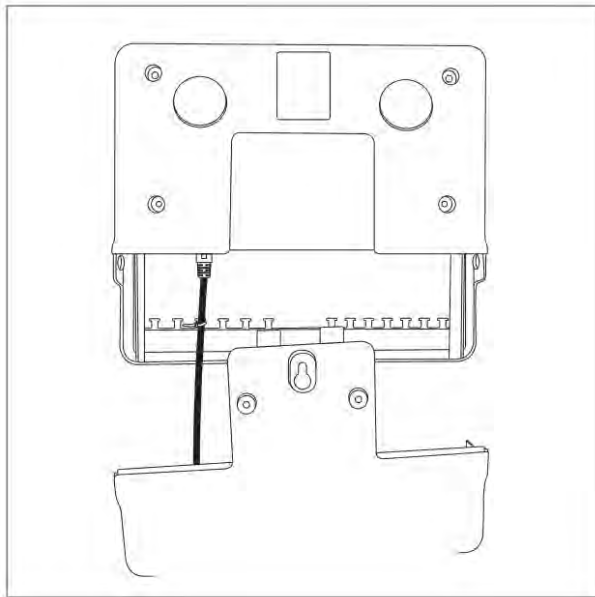


2. 必要なすべての接続ケーブルをパネルの開口部を通して配線します。

## DIGITAL WIRELESS COMMUNICATION SYSTEM

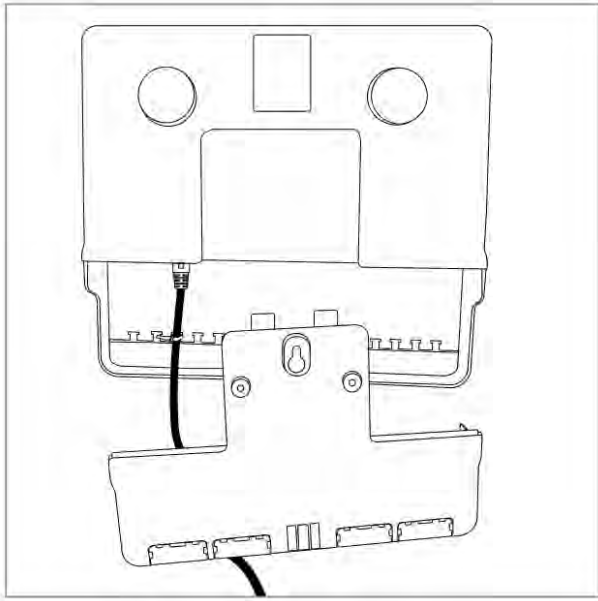


3. ケーブルの配線に従って、カバープレートを取り付けパネルに取り付けます。

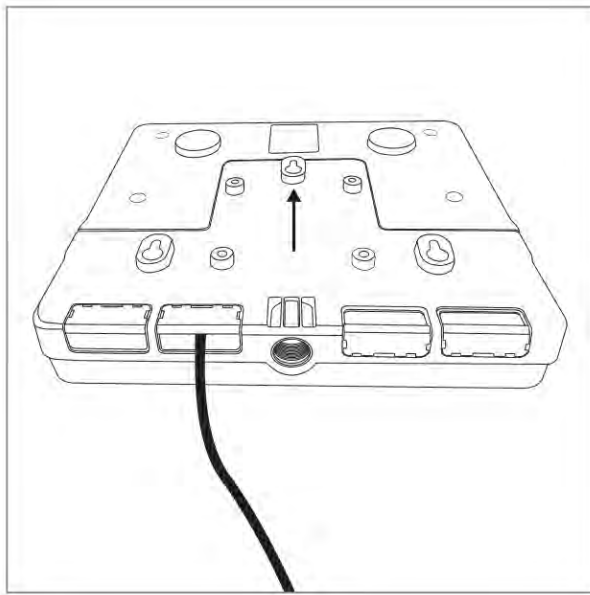


4. ケーブルを適切なコネクタに接続します。

## DIGITAL WIRELESS COMMUNICATION SYSTEM



5. ケーブルタイで接続部下の T 字取り付け具にケーブルを取り付けます。



6. 左右のラッチがカチッと音を立てるまで、デバイスを取り付けパネルに差し込みます。

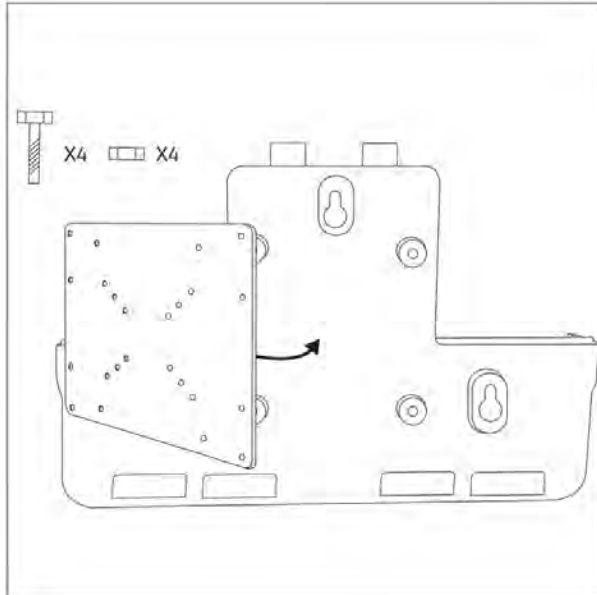
## DIGITAL WIRELESS COMMUNICATION SYSTEM



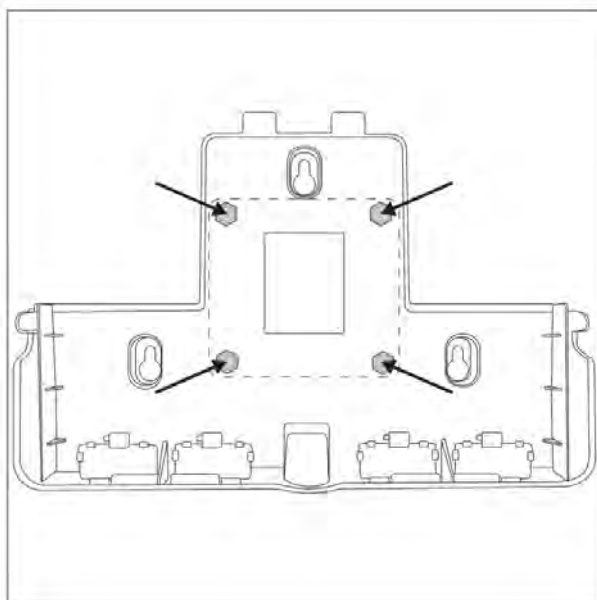
7.三脚のネジ山(W5/8")に Unite AP4 を取り付けます。  
ネジ山のサイズが W1/2"または W3/8"の三脚の場合、付属のネジアダプターを使用し取り付けることができます。

## DIGITAL WIRELESS COMMUNICATION SYSTEM

### 6.2.1 VESA マウントへの取り付け

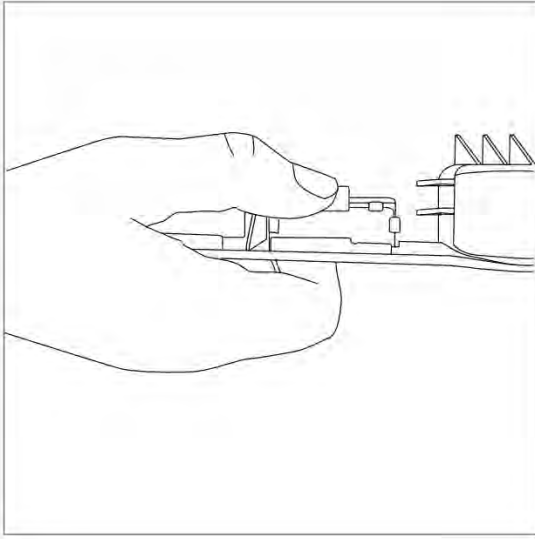


1. 取り付けパネルの4つの取り付け穴に VESA75 金具（別売り）を取り付けます。  
※ネジを選択するときは、ネジがナットと面一になるようにし、デバイス内に突き出ていないことを確認してください。

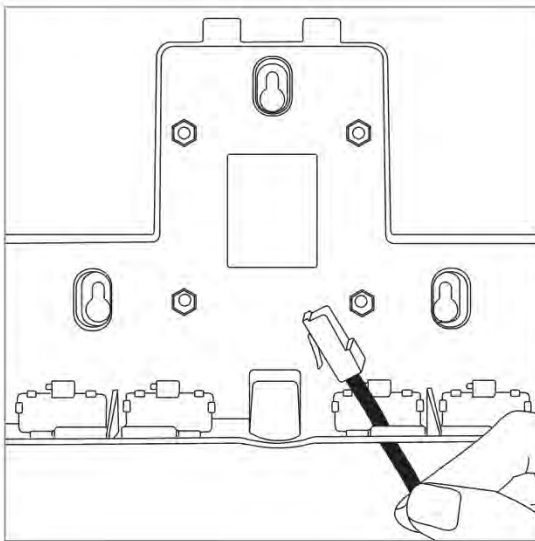


2. ネジを取り付けパネルの内側から六角ナットで固定します。  
ナットサイズ：M5

## DIGITAL WIRELESS COMMUNICATION SYSTEM

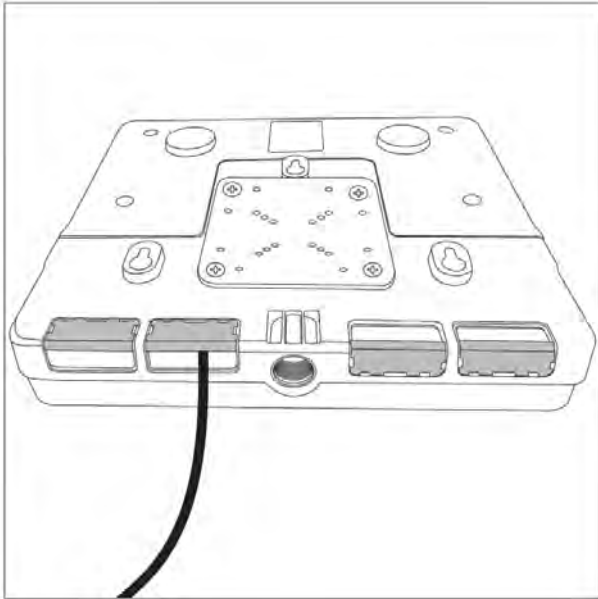


3. ラッチを押し、カバープレートを取り付けパネルから取り外します。

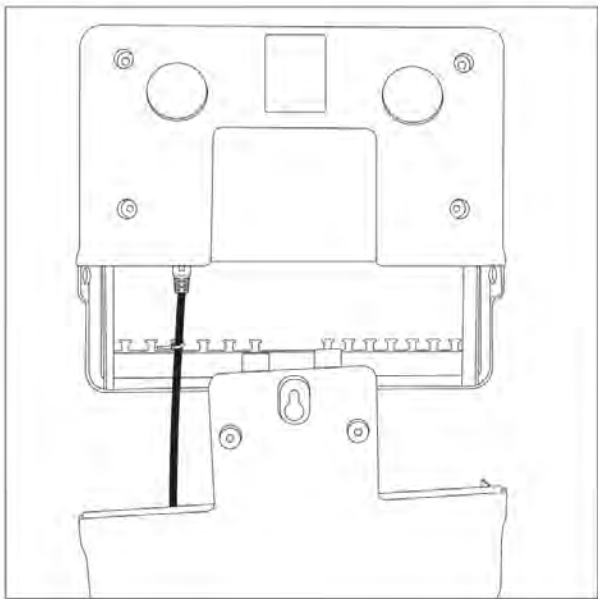


4. 必要なすべての接続ケーブルをパネルの開口部を通して配線します。

## DIGITAL WIRELESS COMMUNICATION SYSTEM



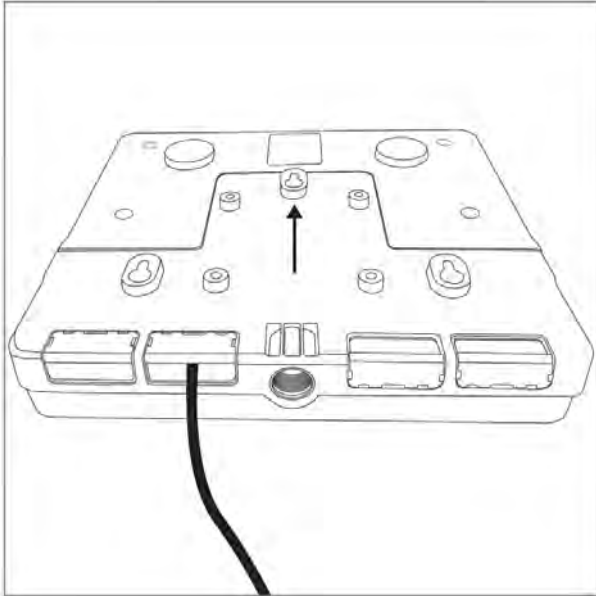
5.ケーブルの配線が下向きになるよう、カバープレートを取り付けパネルに取り付けます。



6.ケーブルを適切なコネクタに接続します。



## DIGITAL WIRELESS COMMUNICATION SYSTEM



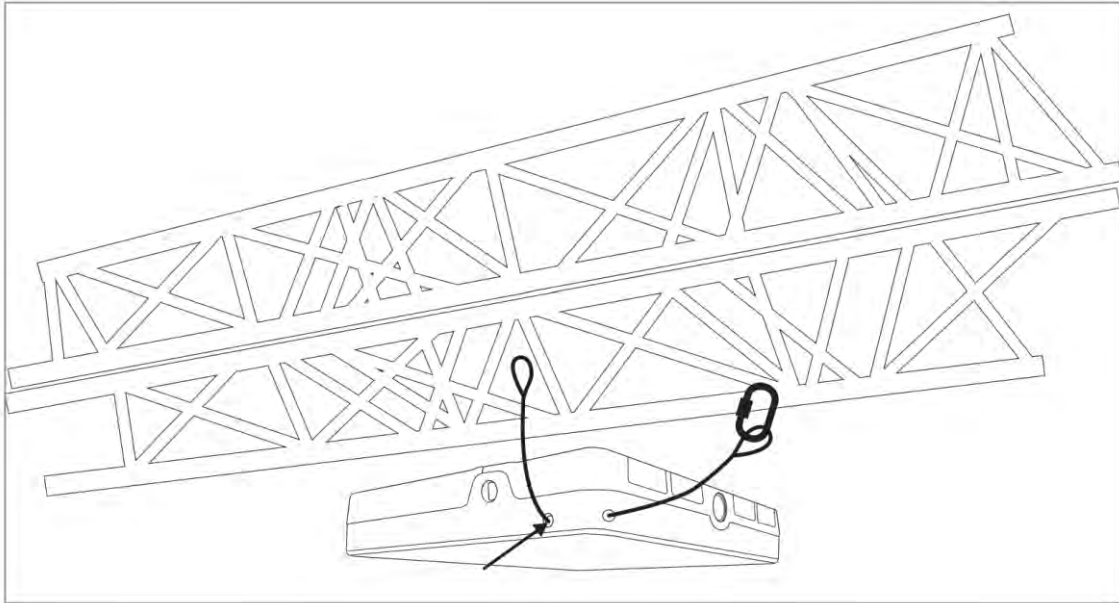
7. 左右のラッチがカチッと音を立てるまで、デバイスを取り付けパネルに差し込みます。  
VESA マウントを使用し、アームスタンドや壁へ取り付けてください。  
※デバイスが確実に固定されていることを確認してください。

## DIGITAL WIRELESS COMMUNICATION SYSTEM

### 6.3 落下防止ワイヤーの使用

Unite AP4 には 2 つの開口部があり、落下防止用のセーフティワイヤーを通すことができます。

特に舞台や天井へ設置する際はセーフティワイヤーの使用を推奨します。ワイヤーの通す方向については、図の矢印を参照してください。



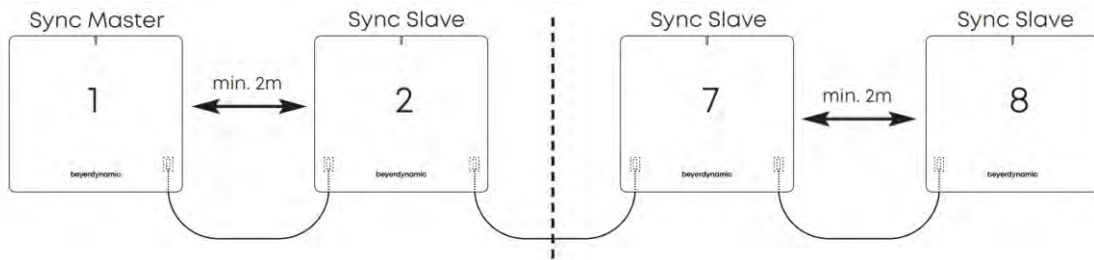
## DIGITAL WIRELESS COMMUNICATION SYSTEM

### 7. 複数の Unite AP の使い方

最大 8 台の Unite AP4 を接続できるため、構成に応じて 32 個のチャネルを送受信できます。

- ・ 機器を同期させるには、1 台目の Unite AP4 のカスケード接続用アウトプットと 2 台目の Unite AP4 のカスケード接続用インプットを接続します。
- ・ 2 台目の Unite AP4 のカスケード接続用アウトプットを 3 台目の Unite AP4 などのカスケード接続用インプットに接続します。以降同じように接続します。
- ・ 最初のデバイスは Sync Master として機能し、追加の各デバイスは Sync Slave として機能します。Sync Master は、Sync Slave が同期する同期信号を指定します。

※1 つの部屋で複数の Unite AP4 が使用されている場合は、電波障害を避けるために個々のユニット間で最低 2m の距離を離す必要があります。



## DIGITAL WIRELESS COMMUNICATION SYSTEM

### 8. 仕様

#### パワーサプライ

|      |       |                         |
|------|-------|-------------------------|
| 入力電圧 | ..... | 90 – 264 VAC 47 – 63 Hz |
| 入力電流 | ..... | max 0.8A                |
| 出力電圧 | ..... | 12 V DC                 |
| 出力電流 | ..... | 3A                      |

#### Unite AP4

|              |       |   |
|--------------|-------|---|
| DC 入力        | ..... | 12V   |
| 消費電力         | ..... | 12W   |
| PoE 入力       | ..... | 12W PoE(802.3af) 36V-57V  |
| 接続端子         | ..... | Ethernet(RJ45)<br>USB-C<br>DC 入力 DC12V<br>カスケード接続用インプット(RJ45)<br>カスケード接続用アウトプット(RJ45)             |
| デジタルオーディオ    | ..... | Dante(RJ45 with PoE)  |
| アナログオーディオ    | ..... | Phoenix ソケット 6-pin 2row<br>ピッチ 3.5mm<br>4Ch インプット(Max +6dBu/1.55V)<br>4Ch アウトプット(Max +4dBu/1.23V) |
| インジケータ       | ..... | ステータス LED   |
| VESA マウント    | ..... | 75x75 mm  |
| セーフティワイヤー取付穴 | ..... | 利用可(ワイヤーは同梱されていません)   |
| 温度範囲         |       |   |
| 動作時          | ..... | 0 – 40 °C   |
| 保管時          | ..... | -20 – 50 °C   |
| 湿度範囲         | ..... | 0 – 90 %  |
| サイズ          | ..... | 260 x 252 x 48 mm   |
| 重量           | ..... | 860 g   |

この製品の取り扱いなどに関するお問い合わせは株式会社オーディオブレインズまでご連絡ください。お問合せ受付時間は、土日祝日、弊社休業日を除く 10:00～18:00 です。

## 株式会社オーディオブレインズ

〒216-0034

神奈川県川崎市宮前区梶ヶ谷 3-1

電話：044-888-6761

**AUDIO**  **BRAINS**

20190207