

LCB1 Logic Control Button

OVERVIEW

Audix LCB1 は、システムと連携してマイク等のオン/オフ機能をリモートで制御するために設計されたボタンです。

LCB1 はテーブル面からの高さが 3mm 以下、直径 32mm の目立たないサイズで、精密加工されたハウジング、コンタクトクローザー、3~5V の DC ロジック制御の LED インジケータを搭載しています。

取り付けは非常に簡単で、外部電源やリレー、抵抗などを別途取り付ける必要はありません。LCB1 はボタンとして独立しているため、オーディオからのノイズを排除することができます。

アプリケーション

LCB1 を使用することで、マイクやマイクベース等と物理的に分離したロジックボタン機能を手に入れることができます。これにより、グースネックマイクやバウンダリーマイクなどの卓上マイクを会議テーブル上の自由の位置に設置することができ、ノートパソコンの画面などの障害物を避けてマイクの集音エリアを確保することができます。当然発言ボタンである LCB1 も簡単に手が届く好きな場所に取り付けることができます。

オン/オフ、Push To Talk、Push To Mute の選択は DSP ミキサー側でプログラムします。

また、天井マイクを使用する環境に LCB1 を設置することで、天井マイクのオン/オフを LED で表示したり、集音エリアのコントロールなどをボタンで行うようにプログラムすることもできます。



仕様

出力コネクタ	4芯スズメッキ線
ケーブル長	1800mm
スイッチ	ノイズフリーメカニカル
ファンタム電源	不要
重量	30g

ロジック接続

LEDコントロール電圧	3.3 - 5.0V
接点最大電流	200 mA
接点最大電圧	48 VDC
接点抵抗	≤ 100 mΩ

ARCHITECT AND ENGINEER SPECIFICATIONS

ボタンの本体はアルマイト加工されたアルミニウムの削り出しで、ボタンのケースは UL94-V0 熱可塑性プラスチック製であること。

全体の寸法は最大の長さが 52mm で、最も広い部分の直径が 32mm であること。

ボタンの動作温度は-40°C~+85°Cであること。

このボタンはロジック対応の音響システムで動作すること。

ボタンにはコンタクトクロージャーとインジケータLED を搭載していること。

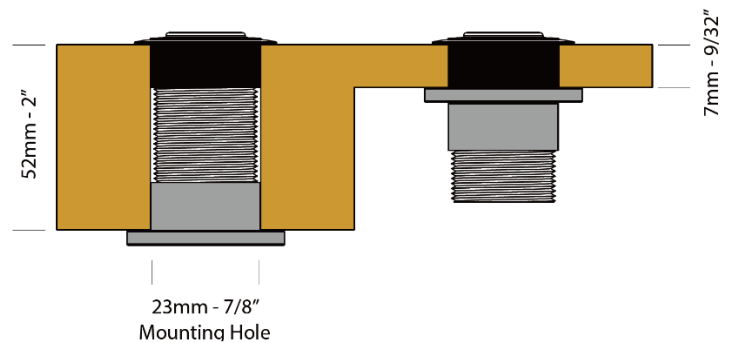
LED は 3.3V~5.0V の DC 電圧で動作すること。

テーブル寸法

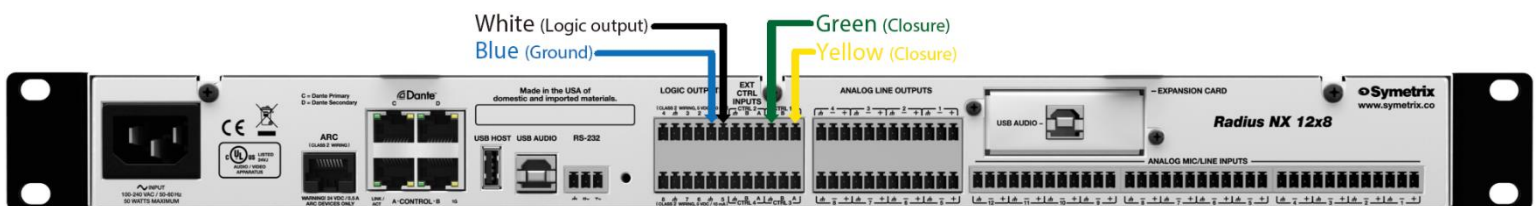
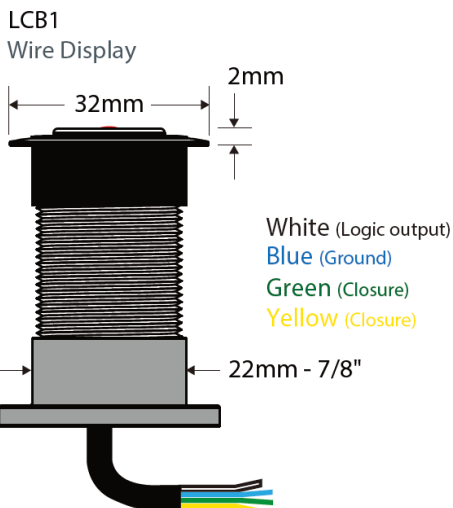
厚み：最小 7mm-最大 52mm

取付穴サイズ

23mm(7/8")



接続



〒216-0034 神奈川県川崎市宮前区梶ヶ谷 3-1

TEL : 044-888-6761

株式会社オーディオブレインズ

<https://www.audiobrain.com/>

