

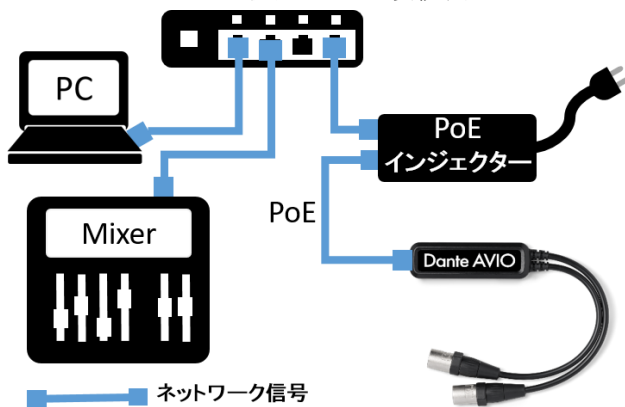
Dante AVIO™

この度は、Dante AVIO Adaptor をお買い上げいただきまして誠にありがとうございます。
 ご使用になる前にこの取扱説明書をよくお読みになり、正しい取り扱い方法をご理解いただいた上で末永くご愛用くださいますようお願い申し上げます。お読みになった後はいつでも見られるところに保管しておいてください。
 ご不明な点は最終ページ記載の連絡先にお問い合わせくださいますようお願い申し上げます。

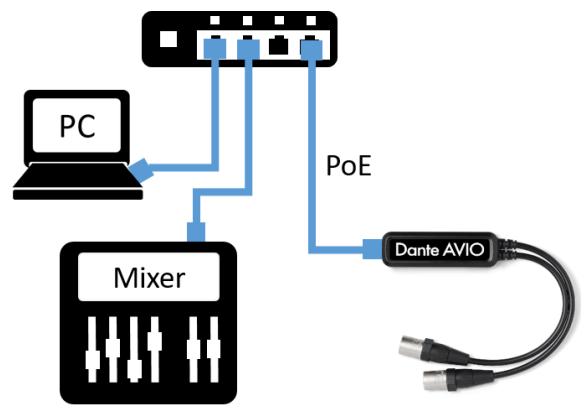
■はじめに

Dante AVIO Adaptor を使用するには、IEEE802.3af に準拠した PoE 機能付きネットワークスイッチ、もしくは PoE インジェクターからの電源供給が必要となります。PoE による電源供給については下記接続例を参考に、お手持ちのネットワークスイッチおよび PoE インジェクターの取扱説明書をご参照ください。なお、USB I/O Adaptor のみ、USB バスパワーでも駆動します。

・ PoE インジェクター使用による接続例



・ PoE 機能付きスイッチングハブによる接続例



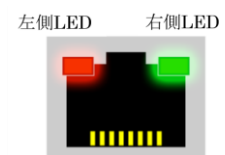
※ご注意: IEEE802.3af に準拠していない PoE 供給機器は絶対に使用しないで下さい。
 本製品の故障原因となり、これによる製品故障は保証対象外となります。

■イーサネットアダプターLED 機能

AVIO Adaptor のイーサネットポート LED は、下記に示すように様々な状態を表します。

機能	左側 LED	右側 LED	注記
オフ	オフ	オフ	電源が供給されていません
デバイス起動中			—
スレーブ同期	(点 滅)	(点 灯)	通常動作
クロックマスター			通常動作
同期クロック取得中/ランタイムエラー			通常動作
identify 機能使用中 (DanteController 機能)			6 秒間点滅(0.5 秒サイクル)
フェールセーフ(ブートローダー)			フェールセーフ、機能不全(DanteController 上ではデバイス名が赤字表示されます)
アップグレード(ブートローダー)			デバイスアップデート中
ネットワークケーブル未接続			USB アダプターのみ、USB バスパワー駆動

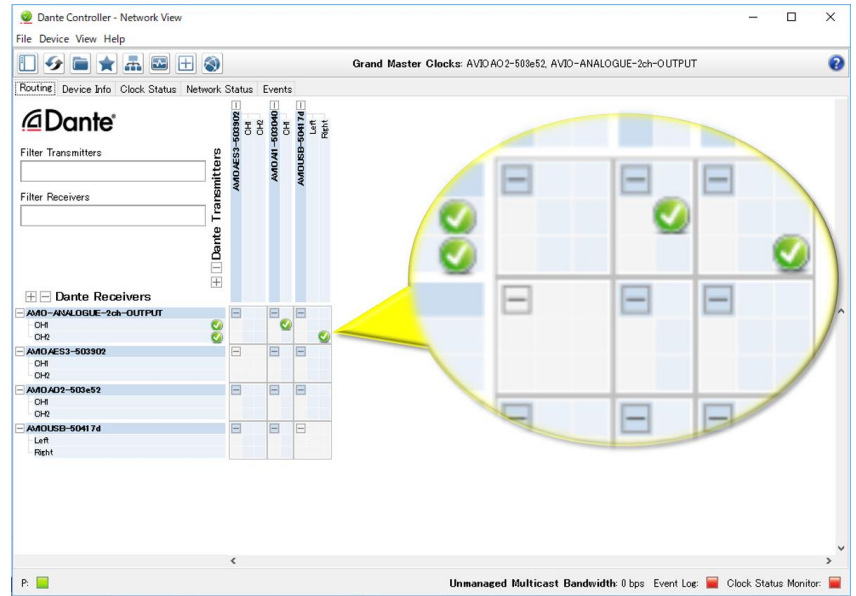
※注意: LED の左側および右側は、アダプターを向い合せに見て RJ45 コネクターを右図のように見た場合としたものです。



■ルーティング設定

Dante AVIO Adaptor は、Audinate ウェブサイトにて公開されているフリーソフトウェア Dante Controller をお手持ちの PC へインストールし、ルーティング設定を行います。

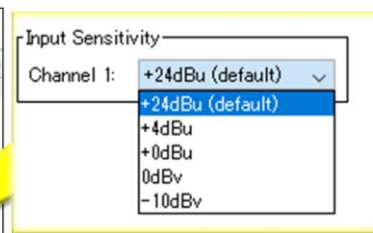
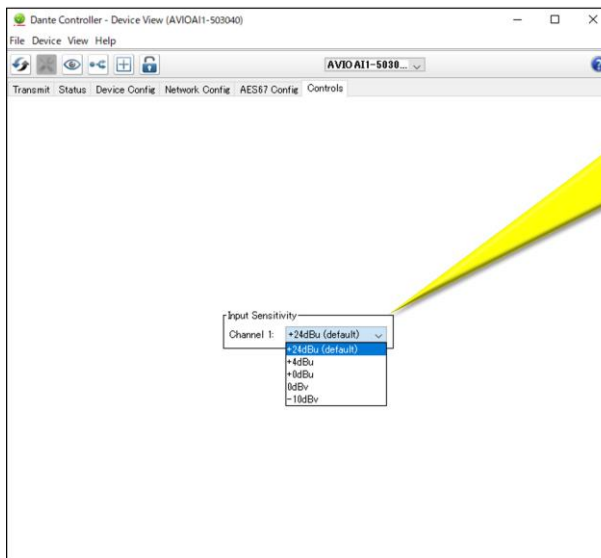
1. Audinate ウェブサイト(www.audinate.com)にアクセスし、Dante Controller をダウンロードした後、PC へインストールします。
2. イーサネットケーブルを用いて Dante AVIO Adaptor をスイッチングハブに接続します。
3. Dante Controller を起動し、Routing タブの画面上に Dante AVIO Adaptor が表示されていることを確認します。
4. 任意のチャンネルの交点をクリックし、右図のようにサブスクリプションが確立されたことを確認します。



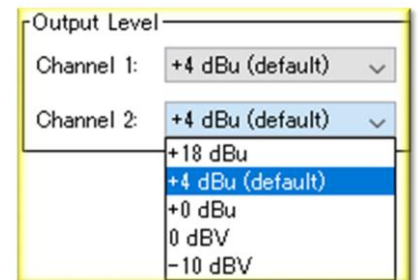
■入力感度および出力レベル調整(AVIO Analog Adaptor のみ)

Dante AVIO シリーズのうち、Analog Input Adaptor の 2 機種は入力感度調整、Analog Output Adaptor の 2 機種は出力レベル調整機能を備えています。

1. Dante Controller を起動し、Routing タブの画面上で Dante AVIO Analog Adaptor をダブルクリックします。
2. ダブルクリックした機器の Device View が下図のように表示されたことを確認します。
3. Device View の中から Controls タブを選択し、任意のチャンネルの入力感度および出力レベルをプルダウンメニューから選択します。



1ch Analog Input Adaptor



2ch Analog Output Adaptor