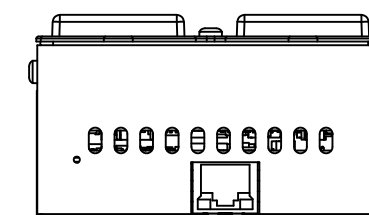
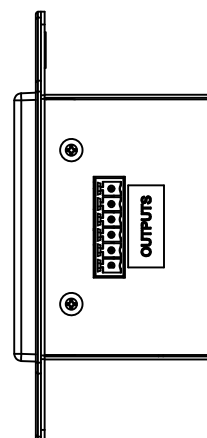
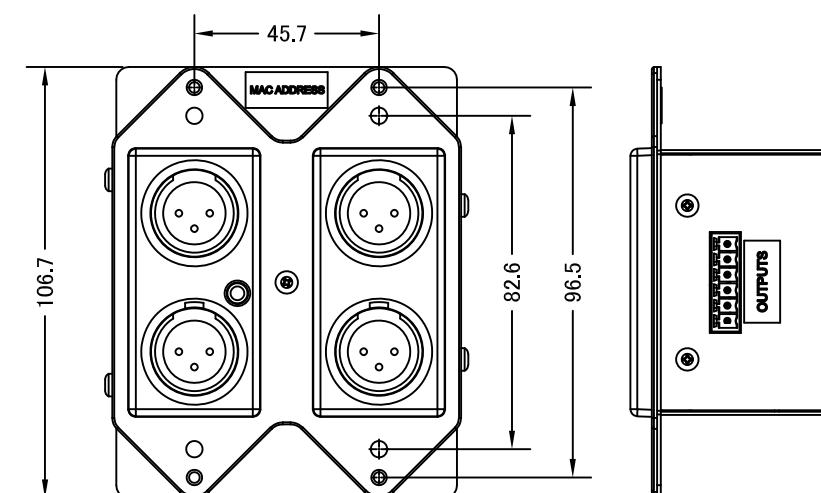
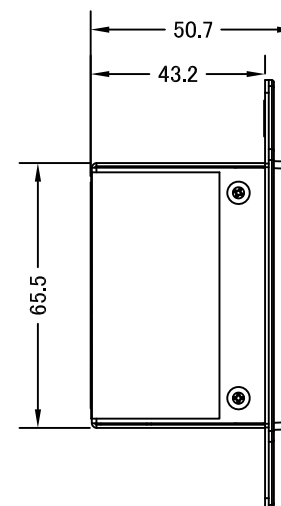
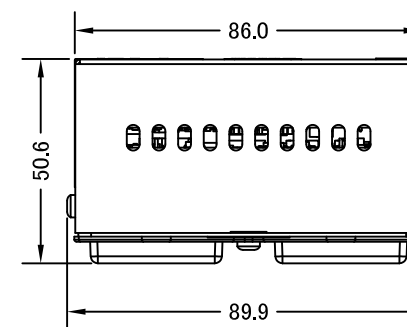
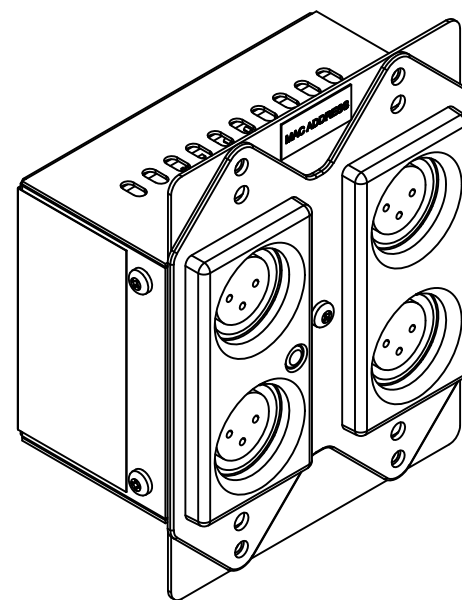


ATTEROTECH

- 仕様 -	
種別	Danteオーディオ変換機
電源	PoE (IEEE802.af Class0)
サイズ	106.7 x 89.9 x 50.6mm
重量	771g
Danteポート数	RJ45 x1
適合ケーブル	Cat5e以上
伝送速度	100Mbps
サンプリング周波数	44.1kHz / 48kHz
Dante最小レイテンシ	1mS
-アナログ音声入力-	
入力コネクタ	XLR-3 x4
入力インピーダンス	>1.8k Ω
最大入力レベル	+20dBu @PAD On
THD+N	< 0.02% @1kHz
周波数特性	20Hz~20kHz \pm 1dB
ファンタム電源	+48V
-アナログ音声出力-	
出力コネクタ	フェニックスコネクタ 3ピン x2 (バランス)
出力インピーダンス	200 Ω
最大出力レベル	+20dBu
THD+N	< 0.01% 1kHz
周波数特性	20Hz~20kHz \pm 1dB



製品の仕様は予告なく変更することがあります。