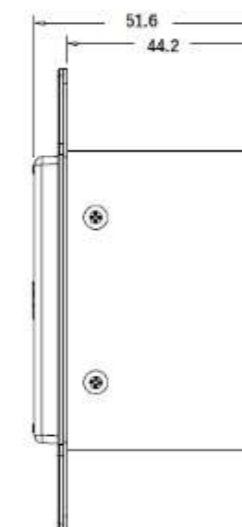
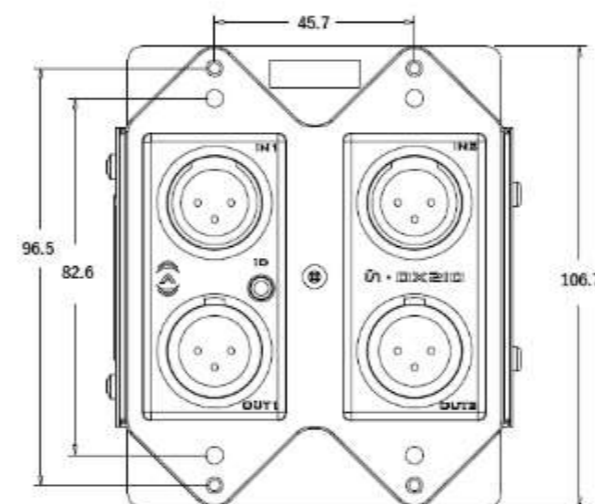
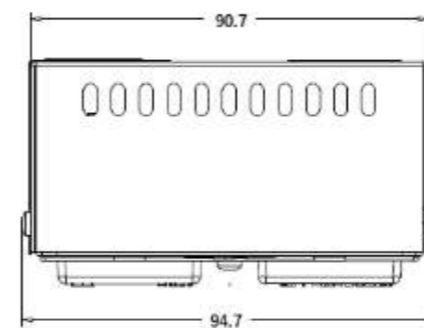


## 仕様

| -- システム --              |   |
|-------------------------|---|
| 種別                      | アナログ-Dante変換インターフェイス                          |
| 電源                      | PoE 802.3af                                   |
| 消費電力                    | < 4 W   |
| 動作温度                    | 0 - 40°C                                      |
| サイズ                     | 114.3 x 88.9 x 50.8 mm                        |
| 重量                      | 0.27 kg                                       |
| -- アナログ音声入力--           |   |
| 入力コネクタ                  | 3-pin XLR x2<br>3-pin フェニックスコネクタ x2           |
| 入力ゲイン                   | -18 dB / -3dB / +25dB / +40dB                 |
| 入力インピーダンス               | >1.8 KΩ                                       |
| 最大入力レベル<br>(XLR)        | +20 dBu @ 0 dB w/ -15 dB Pad                  |
|                         | +5 dBu @ 0 dB gain                            |
|                         | -22 dBu @ +25 dB gain                         |
| 最大入力レベル<br>(フェニックスコネクタ) | -38 dBu @ +40 dB gain                         |
|                         | +4 dBu Mode: +20 dBu<br>-10 dBV Mode: +12 dBu |
| ファンタム電圧                 | +48v  |

| -- アナログ音声出力 -- |                        |
|----------------|------------------------|
| 出力コネクタ         | 3-pin XLR x2           |
| 出力ゲイン          | 0dB                    |
| 最大出力レベル        | +20 dBu                |
| -- 音響特性 --     |                        |
| EIN            | -115 dBu (+40 dB gain) |
| 出力ノイズ          | <-85dBu @ 0dB gain     |
| THD+N          | < 0.05% @最大レベルより-3dB時  |
| -- Dante --    |                        |
| コネクタ           | RJ-45 x1               |
| 適合ケーブル         | Cat5e以上                |
| 伝送速度           | 100 Mbps               |
| サンプリングレート      | 44.1kHz / 48kHz        |
| レイテンシー         | >1ms                   |



単位=mm

※製品の仕様は予告なく変更になる場合がございます。ご了承下さい。

|      |                                 |       |                        |                |
|------|---------------------------------|-------|------------------------|----------------|
| NOTE | DRAWING NAME<br><b>unDX2IO+</b> | SCALE | DATE<br><b>02/2021</b> | 株式会社オーディオブレインズ |
|------|---------------------------------|-------|------------------------|----------------|