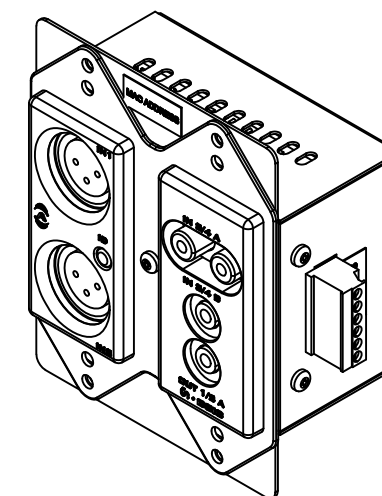
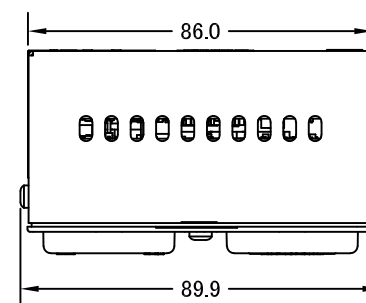
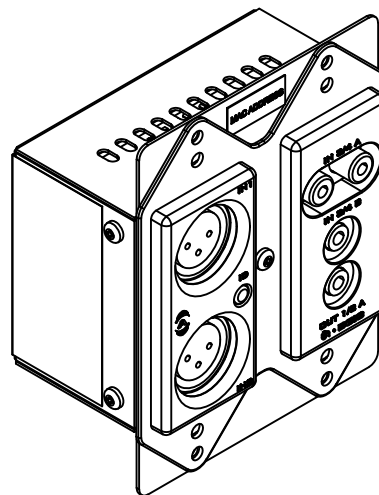
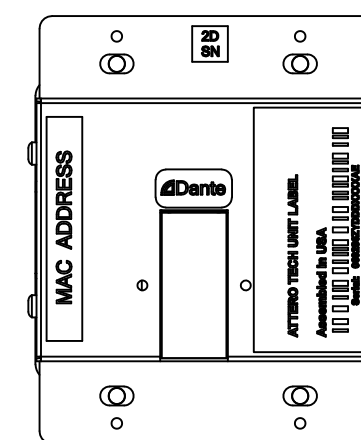
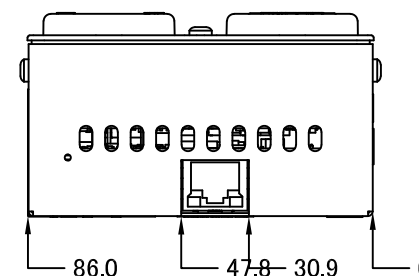
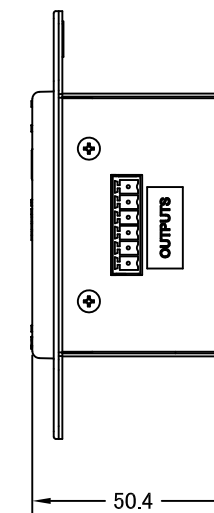
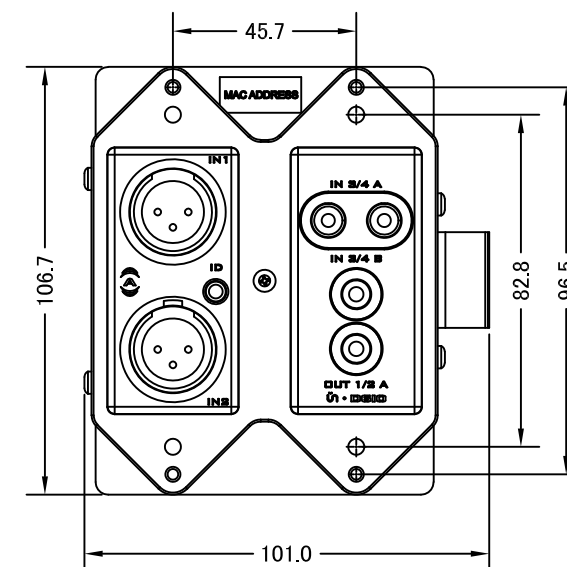
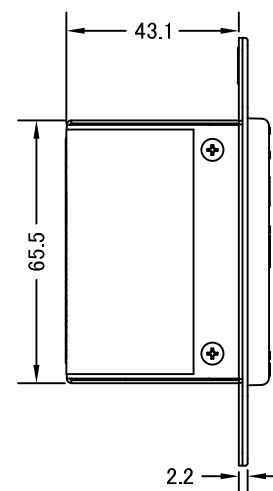


# ATTEROTECH



-仕様-	
種別	Danteオーディオ変換機
電源	PoE (IEEE802.af Class0)
サイズ	106.7 x 89.9 x 50.4mm
重量	272g
Danteポート数	RJ45 x1
適合ケーブル	Cat5e以上
伝送速度	100Mbps
サンプリング周波数	44.1kHz / 48kHz
Dante最小レイテンシ	1mS
-アナログ音声入力-	
入力コネクタ	XLR-3 x2 RCA x2 3.5mm TRS x1
入力インピーダンス	>1.8k $\Omega$ (マイク入力) >10k $\Omega$ (ライン入力)
最大入力レベル	+20dBu (PADオン、マイク入力) +12dBu (ライン入力)
THD+N	< 0.02% @1kHz
周波数特性	20Hz-20kHz $\pm$ 1dB
ファンタム電源	+48V
-アナログ音声出力-	
出力コネクタ	フェニックスコネクタ 3ピン x2 (バランス) 3.5mm TRS x1
出力インピーダンス	200 $\Omega$ (バランス) 100 $\Omega$ (アンバランス)
THD+N	< 0.01% 1kHz
周波数特性	20Hz-20kHz $\pm$ 1dB



製品の仕様は予告なく変更することがあります。

NOTE	DRAWING NAME <b>ATTEROTECH unD610</b>	SCALE	DATE 08/2017	株式会社オーディオブレインズ
------	--	-------	-----------------	----------------