



unBT2A

Bluetooth®オーディオインターフェイス



ユーザーマニュアル

AUDIO))) BRAINS

はじめに

このたびは AtteroTech 社製品をお買い上げいただきまして誠にありがとうございます。
ご使用になる前にこの取扱説明書をよくお読みになり、正しい取り扱い方法をご理解いただいた上で末永くご愛用くださいますようお願い申し上げます。

お読みになった後はいつでも見られるところに保管しておいてください。

ご不明な点は最終ページ記載の連絡先にお問い合わせいただけますようお願い申し上げます。

安全上の注意

- ・ このガイドを最後までお読みください。
- ・ 当機器を水のかかる環境に設置しないようにしてください。
- ・ 掃除する場合は乾燥した布でのみ行ってください。
- ・ 火気に近づけないようにしてください。またラック内設置する場合はパワーアンプなど熱を発生する機器のすぐそばには設置しないようにしてください。
- ・ 異常（音、煙、臭いや発熱など）に気付いたら使用しないでください。
- ・ 換気の良い場所に設置するようにしてください。
- ・ 分解や改造は行わないようにしてください。
- ・ 表示電圧以外で使用しないでください。また付属の電源ケーブル、電源アダプタ以外を使用しないようにしてください。
- ・ 電源ケーブル、電源アダプタは必ず付属のものを使用してください。仕様の合わないケーブル、アダプタを使用すると火災の原因になる場合があります。
- ・ ユーザー様にて修理できる商品はありません。万が一の不具合の際は株式会社オーディオブレインズまでご連絡ください。

製品保証

AtteroTech 製品の保証はご購入後 1 年間となっております。通常運用で不具合が生じた場合は 1 年間無償で修理を行います。ただし輸送中、移動中の製品落下、不適切な使用での故障、製品の改造を行った場合、また国外で使用し故障した場合は当保証対象外になります。

内容物

- ・ unBT2A
- ・ unBT2A-EXP
- ・ フェイスプレート
- ・ Mini-USB ケーブル
- ・ 24VDC 電源アダプター
- ・ クイックスタートガイド
- ・ 製品保証書
- ・ 3 ピンコネクタ x3
- ・ 取り付けネジ

内容

内容	4
1 - 概要	5
2 - 製品仕様	6
3 - 接続方法	8
4 - 初期設定方法	9
5 - 取り付け方法	10
5.1 - オーディオの接続.....	12
6 - Bluetooth®の使用法.....	13
7 - サードパーティコントロール.....	14
7.1 - RS232c インターフェイス	14
8 - 技術資料	14
8.1 - 仕様	15

1 - 概要

unBT2A は壁面取り付けタイプの Bluetooth®オーディオインターフェイスです。

unBT2A はスマートフォンやタブレット、ノート PC などの Bluetooth®オーディオデバイスをサウンドシステムに簡単に統合することができます。

シンプルで一貫性のあるペアリングプロセスを採用し、コンシューマグレードの Bluetooth®インターフェイスでのストレスを解消しています。

unBT2A は Cat5e 以上の UTP ケーブルを使用し unBT2A-EXP と接続しオーディオ信号と制御信号の通信をします。そのため低コストで柔軟に設置することができます。

オーディオ出力は 3 ピンのバランス方式で、モノラルまたはステレオ出力です。unBT2A の USB ポートは、設置時の初期設定に使用します。

また、unBT2A-EXP には RS232c ポートが搭載され、サードパーティーの外部制御システムからコントロールすることができます。

機能：

- ・ US ギャングサイズ
 - ・ シンプルなワンボタン操作のペアリング方法と接続状態を LED で表示します。
 - ・ RS-232c を経由しサードパーティーの制御システムと統合可能（接続管理とステータス監視）
 - ・ 制御システムの有無にかかわらず柔軟な統合を可能にするペアリングボタン設定
 - ・ コンシューマーにもプロシューマーにも対応可能なバランス型モノラル/ステレオアナログ出力
 - ・ 設置前の設定変更とファームウェアアップデートが可能な USB” バスパワー” 接続
- ※USB 接続は設定のみに使用されます。USB 経由で電源を供給している場合、音声は出力されません。
- ・ 変更可能な Bluetooth®フレンドリーネーム
 - ・ ほとんどのスマートフォンやタブレット、ノート PC などの Bluetooth®デバイスと互換性があります。

2 - 製品仕様

- ① Bluetooth®ペアリングボタン
- ② 電源 / ID / エラー
ステータスインジケータ
- ③ Bluetooth®ステータスインジケータ

注：unBT2Aにはエラーレポート機能が搭載されています。電源投入時に最初赤色に点灯し、正常に起動すると緑色に点灯します。LEDが赤く点灯し続ける場合、デバイスにトラブルがある可能性があります。電源を入れなおしても解決しない場合、購入店までお問い合わせをお願い致します。

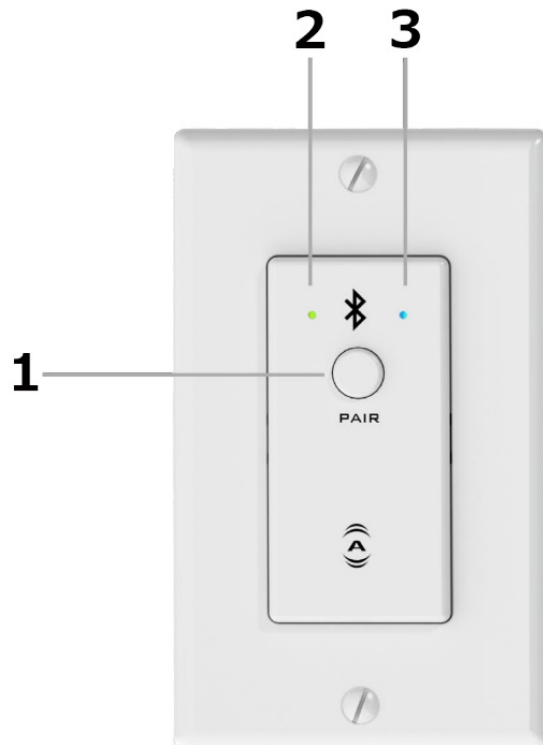


図1 unBT2A フロントパネル

- ④ 設定用 USB ポート
- ⑤ unBT2A-EXP 接続用 RJ45 ポート
(オーディオ信号、電源、コントロール用)
- ⑥ ファクトリーリセットスイッチ

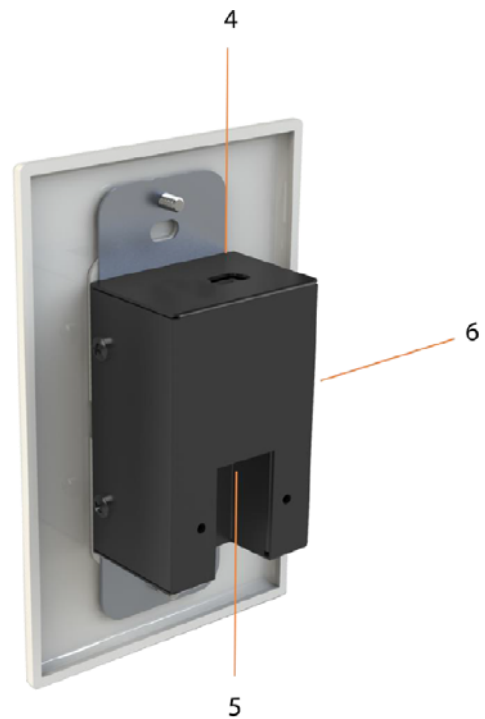


図2 unBT2A 背面パネル



図3 unBT2A-EXP

- ⑦ unBT2A 接続用 RJ45 ポート (オーディオ信号、コントロール用)
- ⑧ バランス型オーディオ出力コネクタ
- ⑨ RS232c 用コネクタ
- ⑩ 24VDC 電源ジャック
- ⑪ 電源 LED

3 - 接続方法

次の図は unBT2A の一般的な接続方法を示しています。

この例ではアナログ出力は DSP ミキサーに接続されていて、外部制御システムから RS232c を使用し制御されています。

※コントロールプロトコルに関しては www.audiobrain.com から unIFY 3rd party API ドキュメントをダウンロードください。

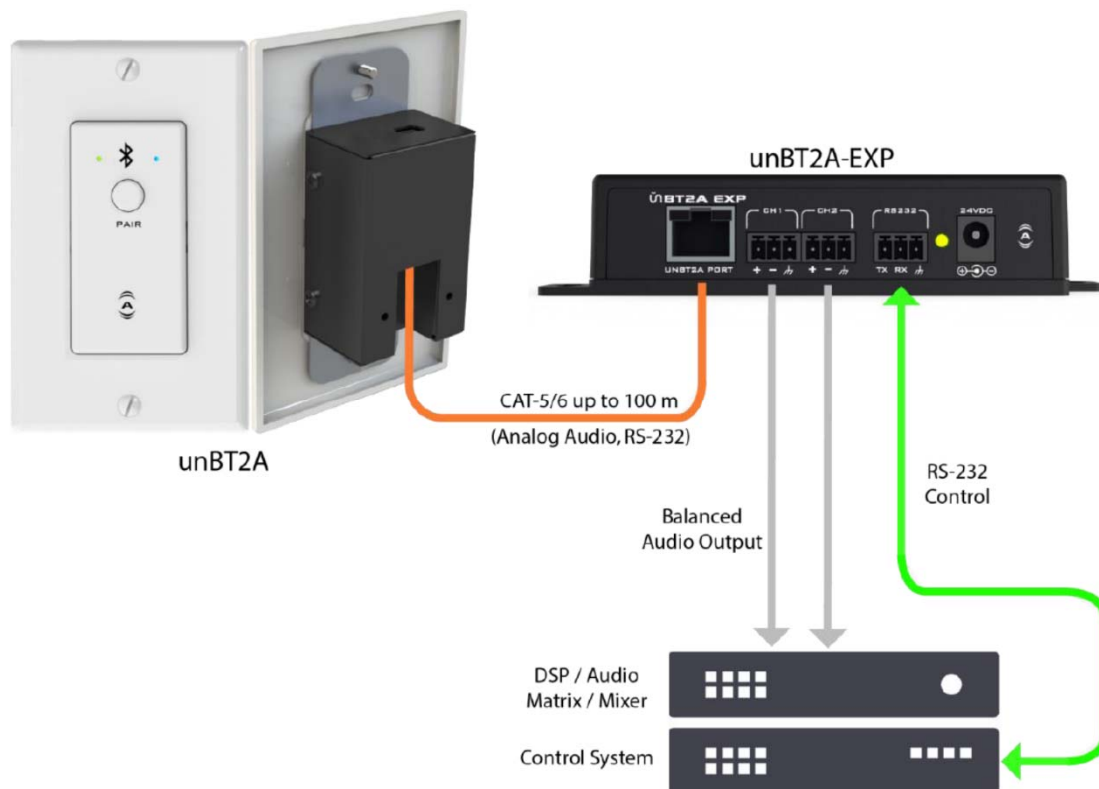


図4 unBT2A 接続図

4 - 初期設定方法

※unBT2A を壁に取り付けてしまうと USB ポートへアクセスできなくなります。
したがって取り付け前にセットアップを完了する事をお勧めします

unBT2A は AtteroTech unIFY Control Panel ソフトウェア (V2.1 以降) を使用し、以下のパラメータの設定とステータスの監視を行うことができます。

- ・ Bluetooth® フレンドリーネームの確認、変更 (デフォルト名 : unBT2A)
- ・ unBT2A のステータスの確認
- ・ ペアリングボタンのコントロール
- ・ オーディオ出力のモノラル/ステレオ切替
- ・ オーディオ出力の規定レベルの設定
- ・ リモートペアリングの使用の有無
- ・ ペアリングリストのクリア

unIFY Control Panel がインストールされたコンピューターと unBT2A を付属の USB ケーブルを使用し接続します。

※USB 接続は設定のみに使用されます。USB 経由のみで電源を供給している場合、音声は出力されません。

しかし、その他のペアリング機能などは設定、確認することができます

また音声出力が必要な場合は unBT2A-EXP へ電源を接続してください。

unIFY Control Panel ソフトウェアが起動したら Tools メニューから unBT2A Configuration を選択してください。

ソフトウェアの使用方法は unIFY Control Panel のマニュアルを参照ください。

5 - 取り付け方法

通常の取り付け方法は、あらかじめ取り付けられたブラケットに unBT2A を取り付ける方法です。

AtteroTech 製品は US Gang 規格に準じています。

日本の規格には合わない場合がございますのでご注意ください。

まず取り付ける壁のボックスに適切な Cat5e 以上のケーブルがあらかじめ配線されている事をご確認ください。

unBT2A-EXP の電源が入っていないことを確認して unBT2A-EXP の RJ45 ポートから Cat5e 以上のケーブルを unBT2A の RJ45 ポートに接続します。

付属の 24V アダプタを unBT2A-EXP に接続してください。

電源 LED が緑色に点灯します。さらに unBT2A も起動し、前面の電源 LED が緑色に点灯します。

※unBT2A は電源投入時に最初赤色に点灯し、正常に起動すると緑色に点灯します。

LED が赤く点灯し続ける場合はデバイスにトラブルがある可能性があります。

電源を入れなおしても解決しない場合は購入店までお問い合わせをお願い致します。

ケーブルを取り付けたまま unBT2A を壁のボックスに注意して取り付けてください。

ケーブルの取り扱いにはご注意ください。

unBT2A をボックスにネジで固定します。

unBT2A がボックスに固定されたら付属のフェイスプレートを取り付けます。

この時フェイスプレートが割れない様にネジを締めすぎない様に注意してください。

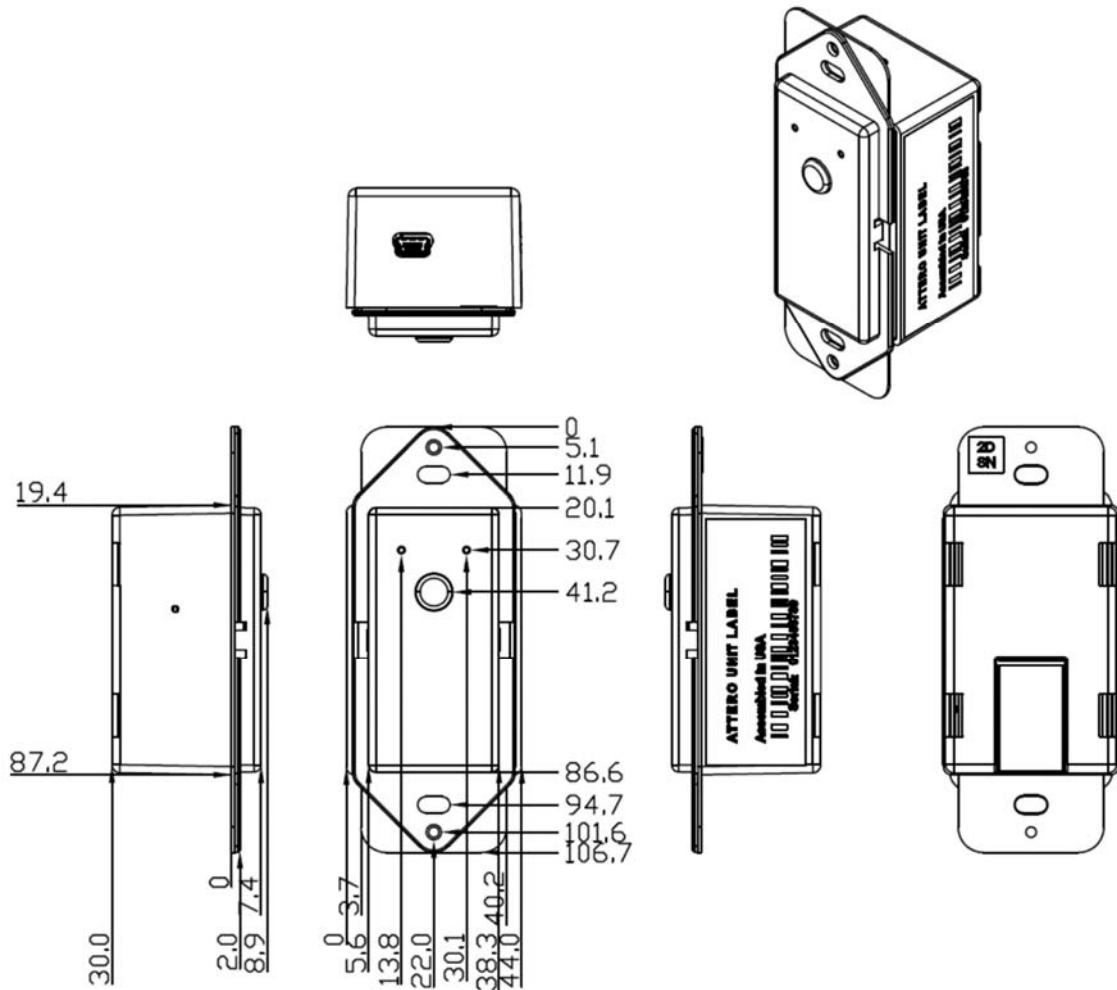


図5 unBT2A 寸法図

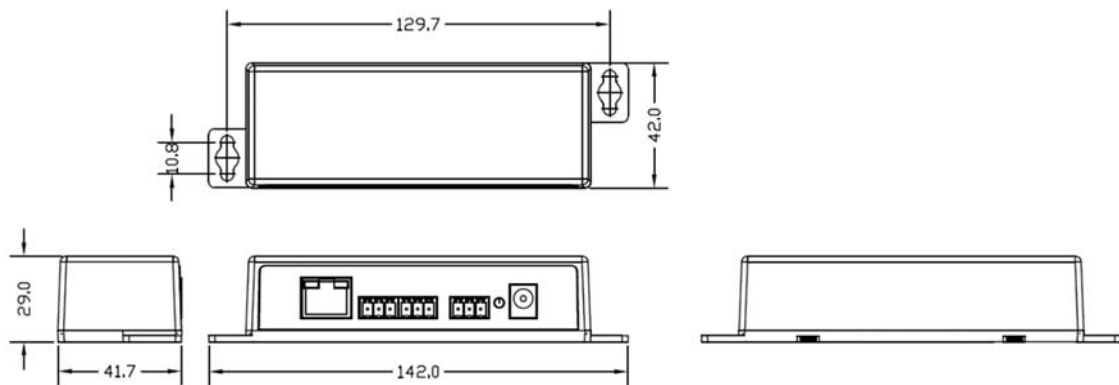


図6 unBT2A-EXP 寸法図

単位=mm

5.1 - オーディオの接続

unBT2A はバランス型オーディオ出力を搭載しています。

接続方法は下記の図を参照ください。

※アンバランス型オーディオ出力を使用する時に、Hot および Cold のどちらかだけを接続するとノイズが増加する事があります。

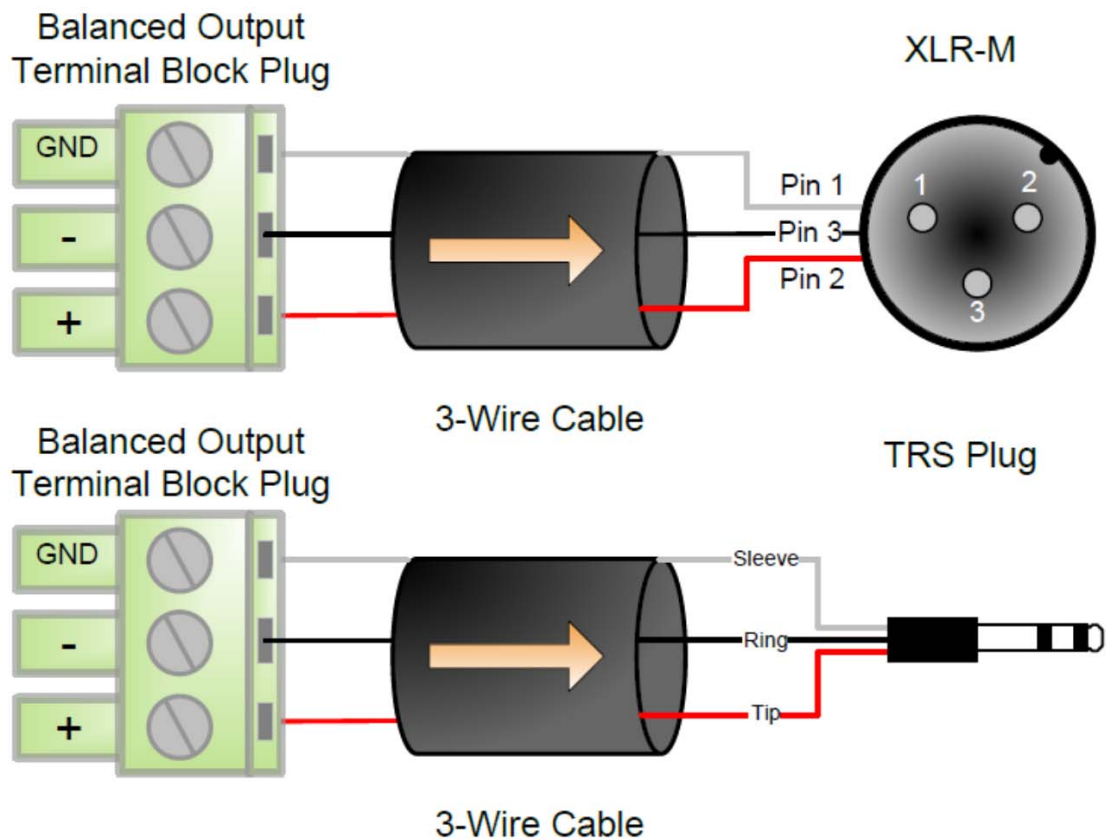


図7 バランス型接続

6 - Bluetooth®の使用方法

unBT2A は様々なアプリケーションに対応するために2つの使用方法を用意しています。

スタンドアロンオペレーション

このモードは公衆の会場（スタジアムやフィットネスジム、スポーツバーやスパなど）で、接続可能なデバイスを持ったユーザーが使用するアプリケーション向けです。

この様なアプリケーションでも、unBT2A は自動再接続と履歴機能を排除しているため、ストレスなく使用する事ができます。

このモードではユーザーはフロントパネルのペアリングボタンを押すだけでお手持ちの Bluetooth®対応デバイスと接続します。

ボタンを押すと青色のLED が点滅して、接続したい Bluetooth®デバイスから発見できるようになりペアリングを受け入れる様になります。

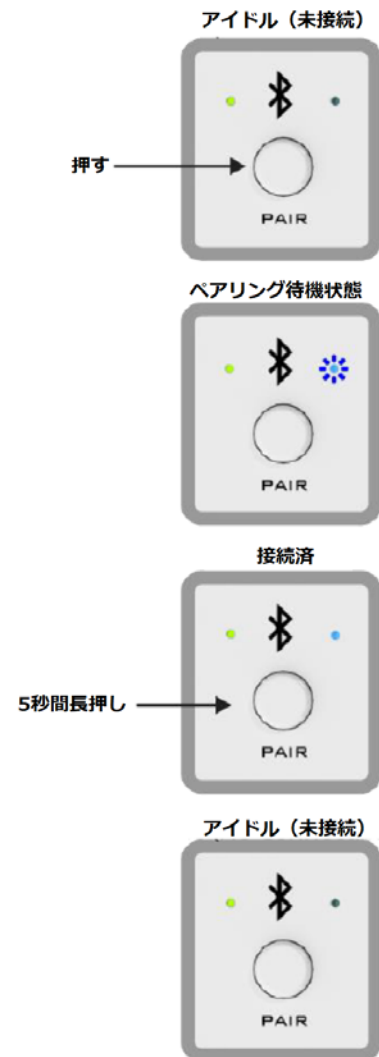
このペアリング時間は 30 秒続きますが、ペアリングがなかった場合 LED は点滅を停止して消灯し、Bluetooth®機能は無効に戻ります。

※ 接続デバイスから見れるデフォルトの Bluetooth®フレンドリーネームは” unBT2A” です。この名前は unIFY Control Panel もしくは RS232c コマンドを使用して変更することができます

ペアリングが成功するとステータス LED は青色の点滅から点灯に変わります。

unBT2A からデバイスを切り離すにはペアリングボタンを 5 秒間長押ししてください。ステータス LED が消灯して接続が切り離されます。

再びペアリングボタンを押すと別のデバイスと接続することができます。



サードパーティ制御システムとの統合

このモードでは unBT2A はサードパーティの制御システムに統合されます。RS232c とその API を使用して使用方法をカスタマイズすることができます。制御システムは以下の機能をコントロール、監視することができます。

- ・ ペアリングボタンの使用/不使用を切り替え望まない接続を制限します。
- ・ 制御システムからペアリングボタンを押すことができます。
- ・ unBT2A の Bluetooth®接続ステータスを受け取ることができます。

7 - サードパーティコントロール

unBT2A-EXP の RS232c ポートは unBT2A をプロフェッショナルな AV アプリケーションに拡張するためのサードパーティの制御システムへの接続を目的としています。

ファームウェアアップデートを除いた全ての設定、機能は RS232c から行うことができます。

※コントロールプロトコルに関しては www.audiobrain.com から unIFY 3rd party API ドキュメントをダウンロードしてください。

7.1 - RS232c インターフェイス

RS232c インターフェイスは Baud レート 9600 で動作します。

8 - 技術資料

unBT2A は 3 ピンのユーロブロックコネクタを使用し、2 チャンネルのアナログオーディオ出力を有しています。

ソフトウェアから規定出力レベルを -10dBV (コンシューマーレベル) と +4dBu (プロオーディオレベル) から選択することができます。

アナログ出力はソフトウェアからモノラル出力、ステレオ出力を選択することができます。

最大出力レベルは規定レベルが -10dBV の場合は +6dBu、+4dBu の場合は +20dBu になります。

unBT2A は RS232c 経由でリアルタイムの制御を備えています。

unBT2A には初期設定用に USB Mini-B コネクタが搭載されています。

unBT2A は柔軟なコントロールと監視のために AtteroTech unIFY Control Panel ソフトウェアと互換性があります。

8.1 - 仕様

unBT2A	
種別	Bluetooth®オーディオ変換機
サイズ	44 x 107 x 39 mm
重量	91g
コネクタ	RJ45 x1 USB Mini B x1
入力タイプ	Stereo Bluetooth® v3.0 Audio Receiver(A2DP)
Bluetooth®レンジ	10m以内
接続ケーブル	Cat5e以上
最大ケーブル長	100m / 24AWG UTP

unBT2A-EXP	
サイズ	142 x 29 x 42 mm
重量	68g
電源	+24VDC
コネクタ	RJ45 x1 ライン出力 x2 RS232c x1
出力タイプ	バランス出力
基準出力レベル	+4dBu / -10dBV
出力インピーダンス	200Ω
最大出力レベル	+20dBu
ダイナミックレンジ	> 87dB
THD+N	<0.05% @1kHz
周波数特性	+1dB / -3dB @20-20kHz
RS232c	Baudレート : 9600 データビット : 8 パリティ : なし ストップビット : 1

この製品の取り扱いなどに関するお問い合わせは株式会社オーディオブレインズまでご連絡ください。お問合せ受付時間は、土日祝日、弊社休業日を除く 10:00~18:00 です。

株式会社オーディオブレインズ

〒216-0034

神奈川県川崎市宮前区梶ヶ谷 3-1

電話 : 044-888-6761

AUDIO))) BRAINS

20171101