

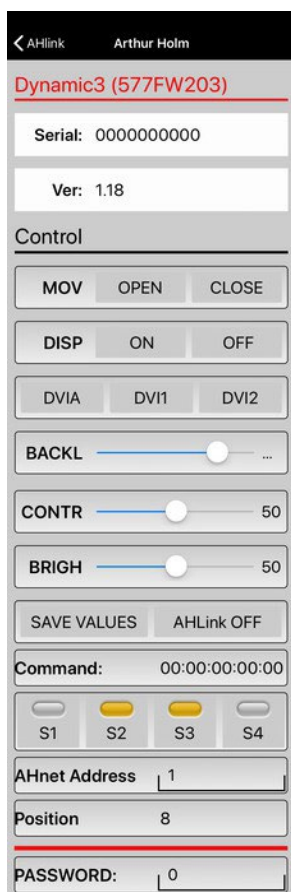


ARTHUR HOLM

Dynamic3

HDCP対応 アルミ製 折りたたみ式・回転式 モーター駆動モニター

AH17D3RHDGA



AHlink : the App for setup, control and diagnose



Highlights

- 開閉、折りたたみ、および180°回転が可能
- 傾斜角は90°~110°の範囲で調整・記憶が可能
- 自動映像反転機能
- トレイ昇降との動作同期
- 浮動型セキュリティセンサー搭載
- 全体がアルミニウム製
- HDCP対応のDVI入力端子 ×2
- 両面反射防止コーティングを施した3mm厚ブラックエッジガラス（前面ダブルサイド）
- 低背設計のモニター筐体
- 省エネルギー設計、低消費電力ビデオコントローラー
- インタラクティブ設定ディスプレイ（ISD）搭載、HDCP準拠
- ワイヤレス接続によるセットアップおよび制御対応
- 自動機構動作キャリブレーション機能（AH-AMMC）

ARTHUR HOLM

Albiral Display Solutions SL · Fàtima 25 · 08512 Sant Hipòlit de Voltregà Barcelona, Spain · +34 938 502 376 · marketing@arthurholm.com · www.arthurholm.com

Arthur HolmはAlbiral Display Solutions SLの登録商標です。

仕様は予告なく変更される場合があります。

Make Your Meetings Count!

一般概要

Arthur Holm Dynamic3 は、ワーキングデスク内に収納可能なロープロファイル設計で、家具に美しく一体化するように設計されたモーター駆動式モニター製品群です。画面の昇降機構により、オプションでキーボードやマウスを配置できるトレイが自動的に持ち上がります。トレイの昇降機構には、各側面に少なくとも2つのカムが搭載されており、プラットフォームを押し上げる仕組みとなっており、また、ベース部とカムの最も近い位置をつなぐ2本のブレースが組み込まれています。スクリーンは、両面反射防止コーティングを施した3mm厚ブラックエッジガラスで保護されています。モニターには、障害物を検知して動作を停止させる浮動型セキュリティセンサーを用いたデュアルセーフティシステムが搭載されています。Dynamic3 は、15.6インチから21.5インチまでのサイズで展開されており、HDCP準拠のDVI入力を2系統備えています。さらに、モニターの制御、セットアップ、診断が可能なインタラクティブ設定ディスプレイ (ISD) を装備しています。モニターは、RS-422/RS-485フルデュプレックスI/Oに対応しており、動作、速度、安全設定、輝度、コントラスト、バックライトなどの遠隔制御が可能です。

Dynamic3R は、画面を上向きにしたまま180°回転および折りたたみが可能な追加の動作機構を備えています。モニターには、自動機構動作キャリブレーション機能 (AH-AMMC) が搭載されています。Arthur HolmのERTを使用することで、テーブルに設置されたすべてのモニターのアドレス設定をボタン操作だけで簡単に行うことができます。また、モニターはAHlinkのAndroidおよびiOSアプリに対応しており、セットアップ、診断、制御メニューにアクセス可能です。

オプションとアクセサリ

- 投影型静電容量式マルチタッチスクリーン
- DynamicLoop
- DynamicShare
- 内蔵 DynamicTalk
- 組み込みUSBカメラ
- カバープレートに統合されたコネクター
- 収納式HDMIケーブル
- キーボードおよびマウス
- 下部取り付け対応
- カバープレートへの顧客レーザー刻印ロゴ
- ブラック陽極酸化処理塗
- 装仕上げ
- ゴールド仕上げ
- ERT-30 / ERT-60

認証

CE IECCE CB

保証

- 2年一般保証



キーボードとマウスはオプションです。

ARTHUR HOLM

Albiral Display Solutions SL · Fàtima 25 · 08512 Sant Hipòlit de Voltregà Barcelona, Spain · +34 938 502 376 · marketing@arthurholm.com · www.arthurholm.com

Arthur HolmはAlbiral Display Solutions SLの登録商標です。

仕様は予告なく変更される場合があります。

Make Your Meetings Count!

技術仕様

ディスプレイ

サイズ	FULL HD 17.3" TFT Active Matrix, ワイドスクリーンフォーマット. LED バックライト
解像度	1920 (h) x 1080 (v)
明るさ	400cd/m2
コントラスト比	600:1
ピクセル	0.1989 (h) x 0.1989 (v) mm
視野角	60°/ 80° (u/d) 80°/ 80° (l/r)
表示領域	381.888 (h) x 214.812 (v) mm
LEDバックライト ライフスパン	50,000hrs
応答速度	Tr + Tf = 35ms
温度	動作 0° ~ +40°C 保存 -20° ~ +60°C

材質

モニター筐体	アルマイト処理アルミニウム
ガラス	AR両面: ガラス表面に反射防止コーティングを施したもの 厚さ: 3.0 ± 0.3mm
カバープレート	アルマイト処理アルミニウム

接続

入力信号	DVI-I (1 input) HDCP 対応 DVI-D (1 input) HDCP 対応
RJ 45 CAT6 (with loop)	AHnetプロトコルによるアドレス指 定可能なRS-422/RS-485フル デュプレックスモニター制御
GPI (subD9)	モーションコントロール(光絶 縁)
USB	サービス用(ファーム ウェアアップグレード対 応)

制御

RJ45、RS-422/RS-485 フルデュプレックス (入出力対応)
アドレス設定
ターミネーションスイッチ
GPI
IRリモコン (モニター調整用) : 1/5

動作の制御

モニター上のユー ザーインターフェー ス	(Up/Down)
リモート	RS-422/RS-485 フルデュ プレックス 入出力/GPI

電気仕様

外部電源	100-240Vac, 50/60Hz, 12Vdc
消費電力	50W

アクセサリ

ERT	Ethernetインターフェースユニット
-----	----------------------

機械寸法

スクリーン	440 x 288 x 33mm [17.32" x 11.35" x 1.30"]
上部カバープレート	509 x 419mm [20.03" x 16.49"]
テーブル下のハウジ ング	499 x 401.9 x 102.5mm [19.64" x 15.82" x 4.03"]
重量	17.7kg / 39.02lb

ARTHUR HOLM

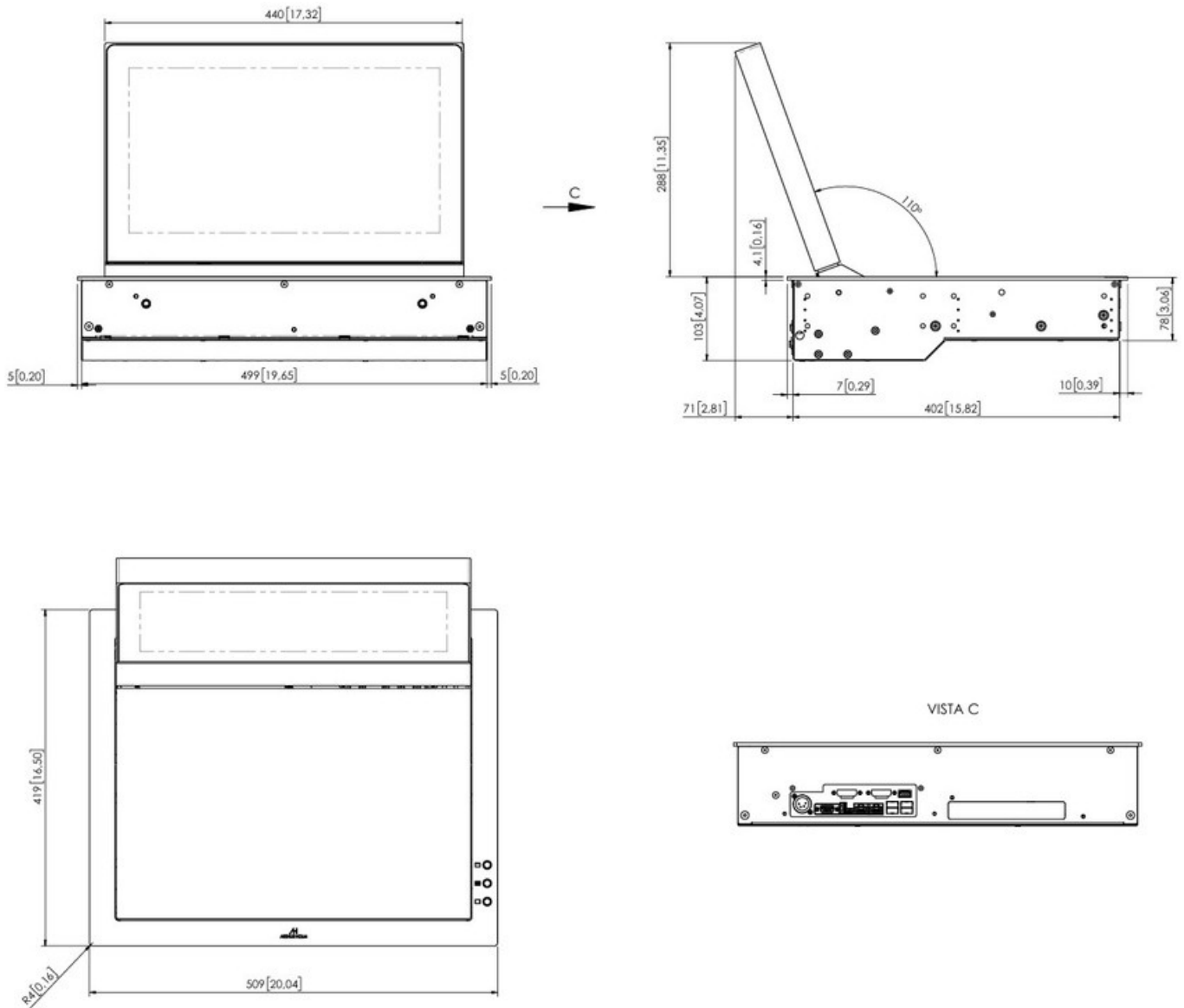
Albiral Display Solutions SL · Fàtima 25 · 08512 Sant Hipòlit de Voltregà · Barcelona, Spain · +34 938 502 376 · marketing@arthurholm.com · www.arthurholm.com

Arthur HolmはAlbiral Display Solutions SLの登録商標です。

仕様は予告なく変更される場合があります。

Make Your Meetings Count!

概寸法



AUDIO))) BRAINS

〒216-0033 神奈川県川崎市宮前区宮崎649-3

TEL : 044-888-6761

<https://audiobrains.com/>

ARTHUR HOLM

Arthur HolmはAlibral Display Solutions SLの登録商標です。
仕様は予告なく変更される場合があります。

Make Your Meetings Count!