

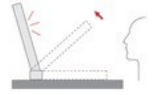


ARTHUR HOLM

AH17BTX16GA B

## AH2

業務用 HDCP 対応 アルミ製 手動折りたたみ式モニター



### Highlights

- ・ 業務用 手動式折りたたみモニター
- ・ 精密切削・アルマイト加工アルミ筐体
- ・ 0°~110°の範囲で手動折りたたみ可
- ・ 能無段階の視野角調整
- ・ 両面反射防止ガラス
- ・ 閉じた際の自動スタンバイ / 自動電源オフ機能
- ・ 簡単設置
- ・ テーブル下に必要なスペースが最小限
- ・ メンテナンスフリー
- ・ 省エネルギー設計、低消費電力ビデオコントローラー



ARTHUR HOLM

Albiral Display Solutions SL · Fàtima 25 · 08512 Sant Hipòlit de Voltregà · Barcelona, Spain · +34 938 502 376 · [marketing@arthurholm.com](mailto:marketing@arthurholm.com) · [www.arthurholm.com](http://www.arthurholm.com)

Arthur HolmはAlbiral Display Solutions SLの登録商標です。仕様は予告なく変更される場合があります。

Make Your Meetings Count!

## 概要

Arthur Holm AH2 手動式折りたたみ型業務用モニターは、限られたスペースでも柔軟かつ多目的な会議環境を実現するための理想的なソリューションです。モニターは精密加工されたアルミ製ベースを通じてテーブル表面に固定されており、ユーザーはモニターの表示角度を自由に調整し、安定した視認位置に保つことができます。すべての接続端子はテーブルの下側に配置され、ケーブルはベース内部を通してモニターへと目立たないように配線されます。これにより、モニターのミニマルで洗練されたデザインが損なわれることはありません。

AH2 はアルミ製のモニターで、簡単に折りたたむことができるため、他の参加者との視線を遮らず、会議室内で行われる他の作業のためのスペースを確保できます。さらに、設置に必要な高さが非常に低いため、画面と他の資料の両方を使って作業できる、広くてケーブルのないデスク面を実現します。

## 技術仕様

### ディスプレイ

サイズ	FULL HD 17.3" TFT Active Matrix, バックライト
解像度	1920 (h) x 1080 (v)
明るさ	400cd/m2
コントラスト比	600:1
ピクセル	0.1989 (h) x 0.1989 (v) mm
表示角度	60°/ 80° (u/d) 80°/80° (l/r)
表示領域	381.888 (h) x 214.812 (v) mm
反応速度	Tr + Tf = 40ms
温度	動作 0° ~ +40°C 保存 -20° ~ +60°C

### 材質

モニター筐体	精密切削アルミニウム (ミリング加工) + アルマイト仕上げ
ガラス	両面反射防止コーティング付き 3mm 黒縁ガラス

### 接続

入力信号	HDMI (1 input) HDCP
------	---------------------

### 電気仕様

外部電源	100-240Vac, 50/60Hz, 12Vdc
消費電力	50W

### 機械寸法

モニター	414 x 307.50 x 19mm [16.30" x 12.11" x 0.75"]
重量	3.1kg / 6.83lb

#### ARTHUR HOLM



## オプション

- ◆ 投影型静電容量式マルチタッチスクリーン

## 認証

- ◆ CE
- ◆ FCC
- ◆ IECEE
- ◆ CB

## 保証

- ◆ 2年間

## コンサルタント、建築家、 エンジニアの仕様書

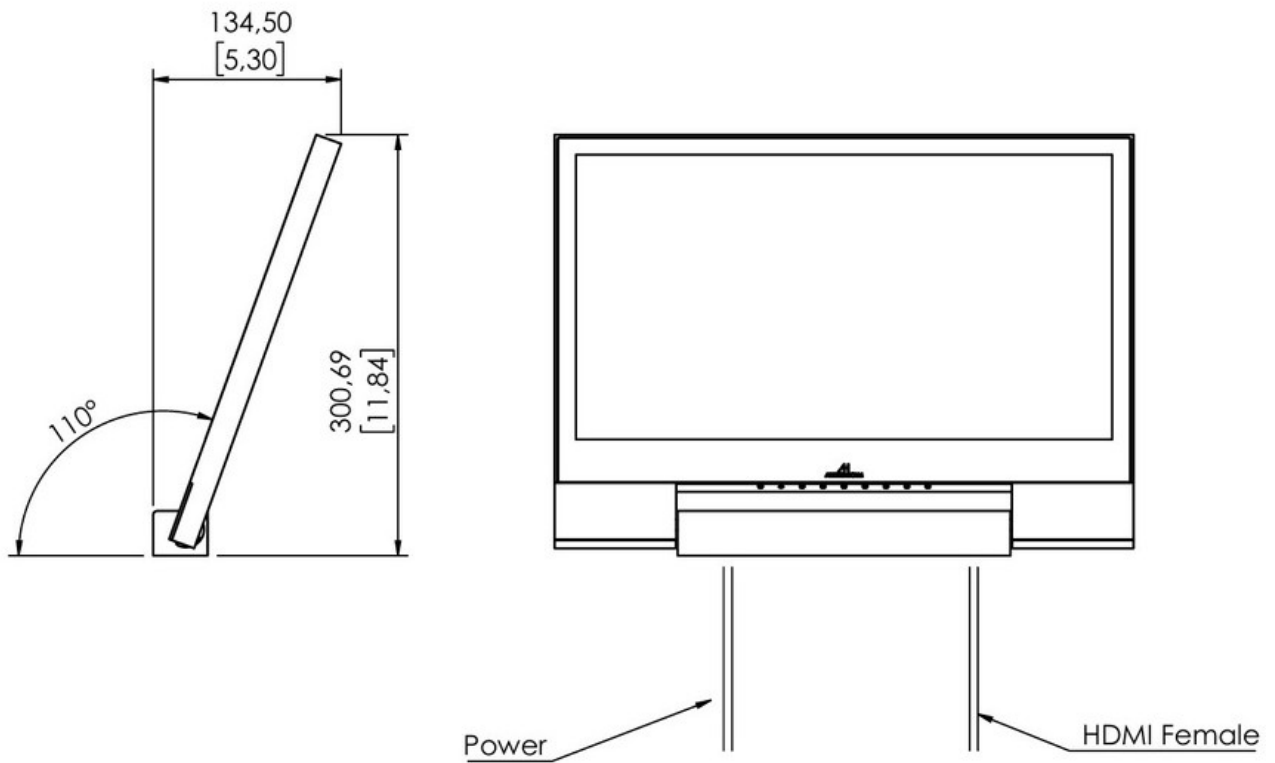
モニターは0度から110度まで手動で調整可能な角度を提供するものとする。モニター筐体はアルマイト処理が施されたアルミニウム製で、両面反射防止コーティングを施した厚さ3mmの黒縁ガラスを使用するものとする。また、モニターは精密切削加工されたアルミ製のベースを備え、ユーザーがモニターの表示領域を調整できるとともに、しっかりとした作業位置で保持できる構造とする。

すべてのコネクタはテーブル下に配置され、ケーブルはベース内部を通してモニターへ目立たないよう配線されるものとする。17.3インチのフルHDモニターは、輝度400cd/m<sup>2</sup>、コントラスト比600:1を備えるものとする。また、モニターはライセンスを受けたHDCPメーカー製のHDMI入力（HDCP対応）を1系統装備するものとする。

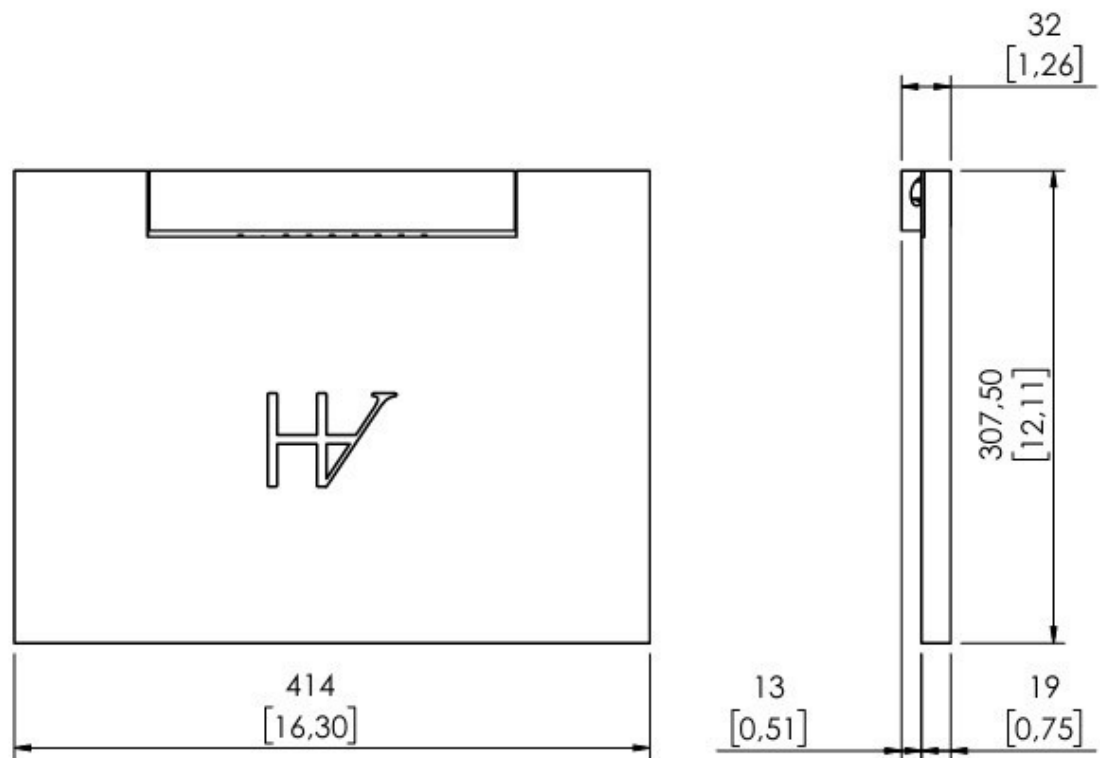
# 概寸法

# AH17BTX16GA B

OPEN



CLOSED



**AUDIO BRAINS**

輸入販売代理店：株式会社オーディオブレインズ  
〒216-0033 神奈川県川崎市宮前区宮崎649-3 TEL：044-888-6761  
<https://audiobrain.com/>

ARTHUR HOLM

Albiral Display Solutions SL · Fàtima 25 · 08512 Sant Hipòlit de Voltregà · Barcelona, Spain · +34 938 502 376 · [marketing@arthurholm.com](mailto:marketing@arthurholm.com) · [www.arthurholm.com](http://www.arthurholm.com)

Arthur HolmはAlbiral Display Solutions SLの登録商標です。仕様は予告なく変更される場合があります。

Make Your Meetings Count!