



ユーザーガイド



DynamicCableRetract

HDMIおよびUSB-C対応電動ケーブルリトラクトシステム

Technology Serving Design

Danish craftsmanship Mediterranean soul


ARTHUR HOLM

目次

規制と安全性	5
安全に関する指示	5
システム説明	7
取り付け手順	9
ケーブルの交換	13
電源と制御	17
制御機能	18
廃棄に関する情報	19
保証条件	20

ようこそ

ARTHUR HOLM製品をご購入いただき、誠にありがとうございます。

本設置・操作説明書をよくお読みいただき、将来参照できるよう安全な場所に保管してください。

ご提案がございましたら、いつでもお気軽にお申し付けください。

ヘンリック・ホルム
ゼネラルマネージャー

会社概要

Arthur Holmの起源は、1960年代から70年代にかけて活躍したデンマークの家具デザイナー、ヨルゲン・アレックス・ジェンセンにあります。彼のデザインへのインスピレーションと人間工学の概念は、Arthur Holm製品群の設計の核となる彼の家族によって受け継がれています。スカンジナビアのデザイン伝統と地中海の創造性、柔軟性、情感が見事に融合した結果、25年以上の職人技を基盤とした幅広い製品群が誕生しました。

Arthur Holmは、受付・会議・ミーティングエリアにおけるコミュニケーションと協働を強化するために特別に設計された、プロフェッショナル向け製品ラインを提供します。明日のテクノロジーが、デザイン上の柔軟性とカスタマイズ性を備えた価値ある素材へと形作られています。

カスタマイズの芸術

Arthur Holmは、高品質な素材と最新技術を基盤とした独創的な製品群を提供しています。会議室やカンファレンスルームに、静粛性、人間工学、革新性、美観を兼ね備えたソリューションをもたらす製品群です。これらは家具に統合され、壁面からアート作品のように吊り下げられ、あるいはインタラクティブな情報ポイントとして活用されます。

Arthur Holmの世界

Arthur Holmは、ユニークでエレガント、多機能かつ柔軟で人間工学に基づいた製品群を提供しています。これらは世界中の主要企業の会議室、受付エリア、講堂、公共スペースで採用されています。

数字が物語っています！現在33件の製品特許を保有し、45カ国以上で製品を展開、25,000件以上の設置実績を有するソリューションを提供しています。

お客様だけの個性的な環境づくりを、喜んでお手伝いいたします。放送電子技術者が最新技術を提供し、デザインチームが最高に洗練された外観を実現します。

当社のチームは、全てのデザインに心と情熱、そして誇りを注いでおります。

規則と保安



注意：本装置を分解または改造しないでください。この記号は、一部の部品内部に危険な絶縁されていない電圧が存在することを警告するものです。この電圧は、人に感電の危険をもたらす十分な大きさです。



この記号は、本製品に付属する取扱説明書内の重要な使用方法および保守に関する指示に注意を促すものです。



この記号は、本機器が欧州共同体（EC）の規格に適合していることを示します。



この記号は直流電流を示します。

安全に関する注意事項

プラグ

- 装置の電源コネクタの部品を分解しないでください。
- 装置を使用しない場合は、電源プラグをコンセントから抜いてください。長期間使用しない場合は、電源プラグをコンセントから抜いてください。

電源コードおよび延長コード

- 適切なプラグタイプの電源コードを使用してください。
- 壁コンセントや電源コードに過負荷をかけないでください。
- 延長コードを通る合計アンペア数が、使用するケーブルの最大許容値を超えないようにしてください。
- 電源コードの上に物を置かないでください。
- 人がコードを踏みつけたり、つまずいたりする可能性のある場所に本製品を設置しないでください。

安全上の注意



危険電圧に接続された配線は、有資格者による設置、または既製のフレキシブルケーブルの使用が必要です。



安全のため、機器は接地接続保護付きのコンセントに接続してください。

プラグは装置の電源切断に使用されるため、使用中のコンセントは容易に手が届く場所に設置してください。

環境

- 機器は、高くて平らな場所に設置してください。
- 換気の良い場所に設置してください。
- 機器を以下の環境にさらさないでください：
 - 雨や水
 - 子供
 - 過度の熱、寒さ、または湿度
 - 直射日光が当たる場所
 - 汚れた場所
 - 強い磁場を発生させる機器
- 機器の近くに液体の入った蓋の開いた容器を置かないでください。
- 切断プラグはアクセス可能な場所に設置してください。
- 良好な通風を確保するため、最低30mmの距離を保ってください。
- 点灯したろうそくなどの火源を装置の上に置かないでください。ろうそくなどの火源を絶対に置かないでください。
- 極端な気象条件や熱帯気候下で本装置を使用する場合、適切な温度・湿度レベルが確保された室内に設置してください。
- 損傷を防ぐため、本装置は設置説明書に示されている通り、設置説明書に示す通り、確実に固定してください。

システム説明

一般

Arthur Holm DynamicCableRetractは、コンパクトで頑丈な電動式収納ケーブルソリューションです。ボタンひとつでHDMIおよびUSB-Cケーブルを自動で出し入れします。本システムは家具に溶け込むように設計され、長寿命のプロフェッショナルAVソリューションを提供します。DynamicCableRetractはローカル制御が可能です。設置とメンテナンスは簡単で直感的です。

主な特長

- 電動式ケーブル収納ソリューション
- HDMIおよびUSB-Cケーブル対応
- ミニマルデザイン
- 目立たない設計
- ケーブルの展開・巻き取り用静電容量式センサー

システム説明

対応モデル

モデル	仕様
AHDCR HDMI	家具統合用電動HDMIケーブルリトラクター。カバープレートはポリアミド製。ソフトウェア更新用USBミニポート。ジャックポート。上下制御用カバープレートに静電容量式タッチセンサー搭載。
AHDCR USB	家具統合用電動USBケーブルリトラクト。カバープレートはポリアミド製。ソフトウェア更新用USBミニポート。ジャックポート。カバープレート上の静電容量式タッチセンサーによる上下制御。

オプション

AHDCR
アルミナイズド ブロンズ塗装

取り付け手順

DynamicCableRetractは、迅速な設置を目的として設計されています。

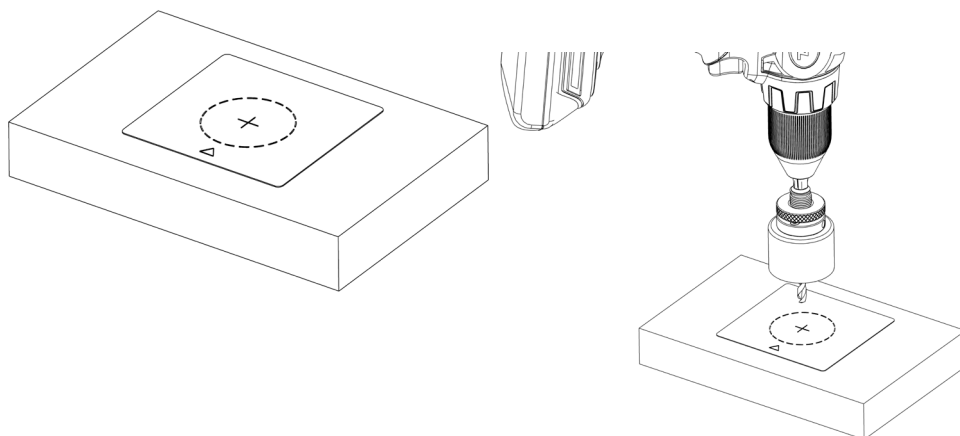
注意

本製品の取り扱いにおいては、不必要な操作を避けてください。本書に記載された指示以外のいかなる方法によっても、製品にストレスを加えてはなりません。切断、穴あけ、はんだ付け、電氣的または機械的部品の追加は危険を伴う可能性があるため、いかなる場合でも行わないでください。これらの指示に従わなかった場合、Arthur Holm の保証は無効となります。Albiral Display Solutions S.L. は、供給元または供給元から書面による許可を受けた正規代理人以外の者によって製品に加えられた改造に起因するいかなる損失または傷害についても、一切の責任を負いません。そのような改造が行われた場合、以後のすべての保証義務は終了したものとみなされます。

穴を開ける

テーブル下にDynamicCableRetractを設置するための十分なスペースを確保してください。必要なスペースは「一般寸法書」または「データシート」に記載されています。

取り付け部品には、ドリル用ラベルとオプションのホールソー（切断径48mm）が含まれます。DynamicCableRetractを設置する位置に剥離式ラベルを貼り付けてください。このラベルはケーブルの出口位置と装置の占有スペースを示します。穴あけ作業時にテーブル表面を保護します。

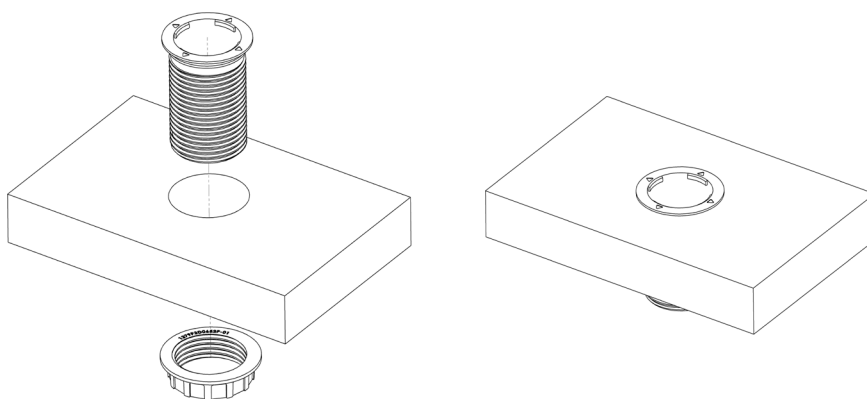


取り付け手順

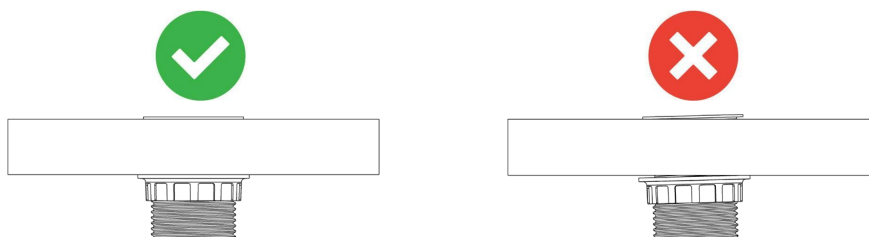
カバーの取り付け

ラベルを剥がします。

ダイナミックケーブルリトラクトテーブルサポートを穴に通して挿入します。サポート上面の4つの矢印は、ケーブル出口に応じてサポートを取り付ける4つの可能な位置を示しています。ケーブルを排出させたい正しい位置にサポートを配置し、下部のナットを締め付けて支持部を固定します。



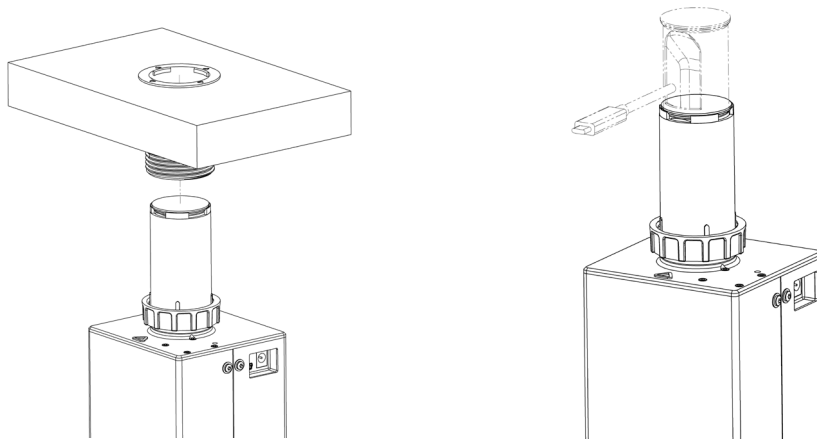
サポートの上部リングがテーブル表面と完全に面一になるまでナットを締め付けます。
テーブル表面と完全に面一になるまでナットを締め付けます。



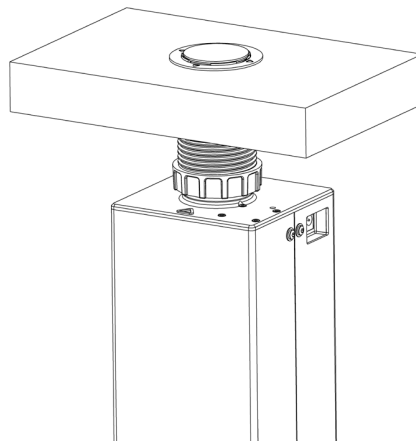
取り付け手順

DynamicCableRetractを取り付けます

サポートの下部にDynamicCableRetractユニットを挿入します。ユニット上の矢印はケーブルの出口位置を示しています。この矢印を、サポートから選択した矢印と合わせてください。

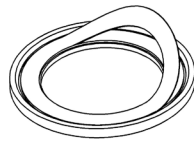


片手でユニットを所定の位置に保持しながら、もう一方の手でユニットナットを締め付けて手締めします。

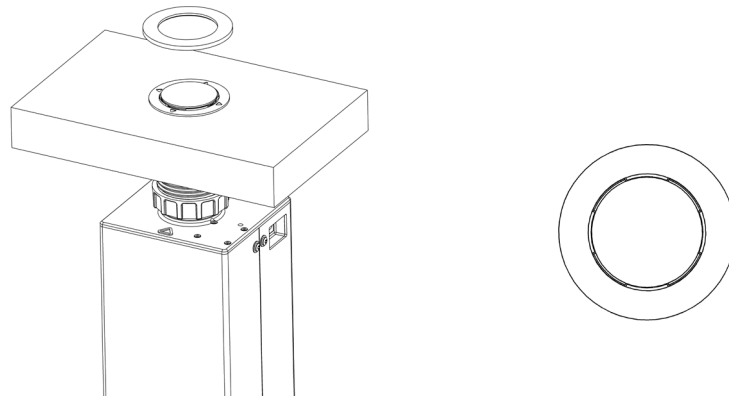


取り付け手順

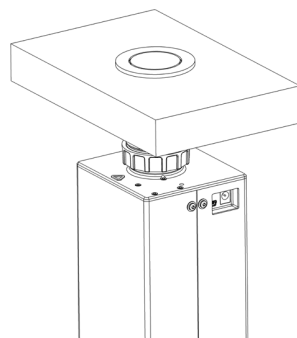
カバープレートのテープから保護フィルムを剥がします。



カバープレートを支持体の上面に取り付けます。支持体とカバープレートの間にはわずかな遊びがあります。固定する前に、カバープレートをユニット上面に中心合わせしてください。



電源を接続します。DynamicCableRetractは使用準備が整いました。



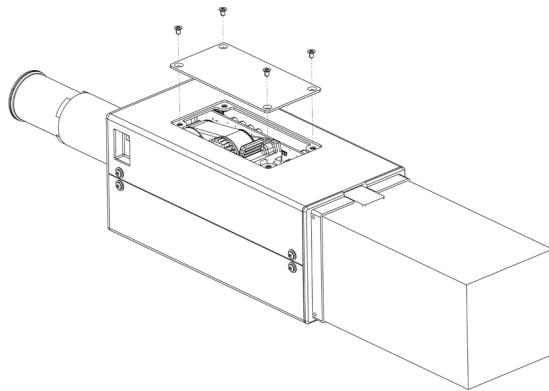
ケーブルの交換

ケーブルを取り外す

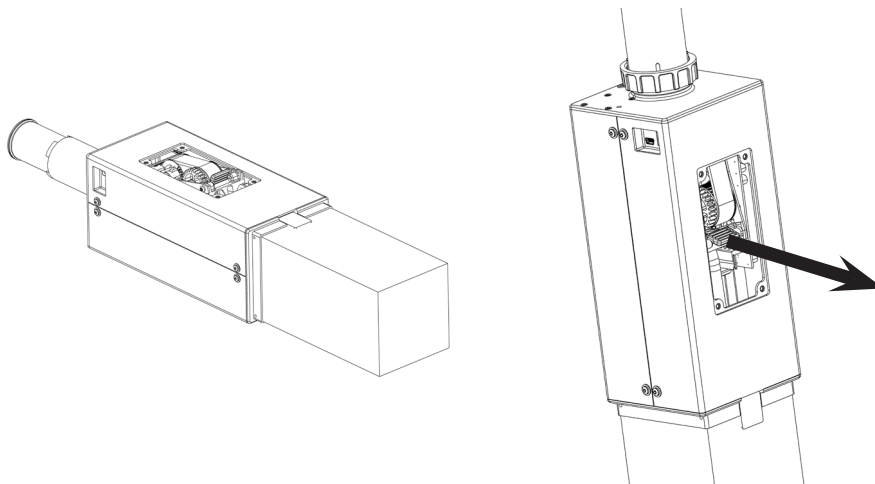
テーブルからDynamicCableRetractを取り外してください。

ユニットを電源に接続し、ハッチが上位置にあることを確認した上で開けます。開けたら電源を切断してください。

4本のT10トルクスネジを緩めてカバーを外します。

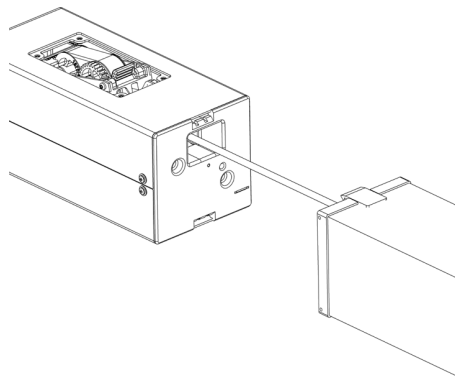
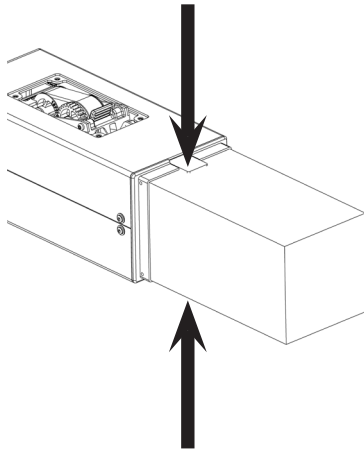


タブを引いてケーブル牽引システムを解放します。



ケーブルの交換

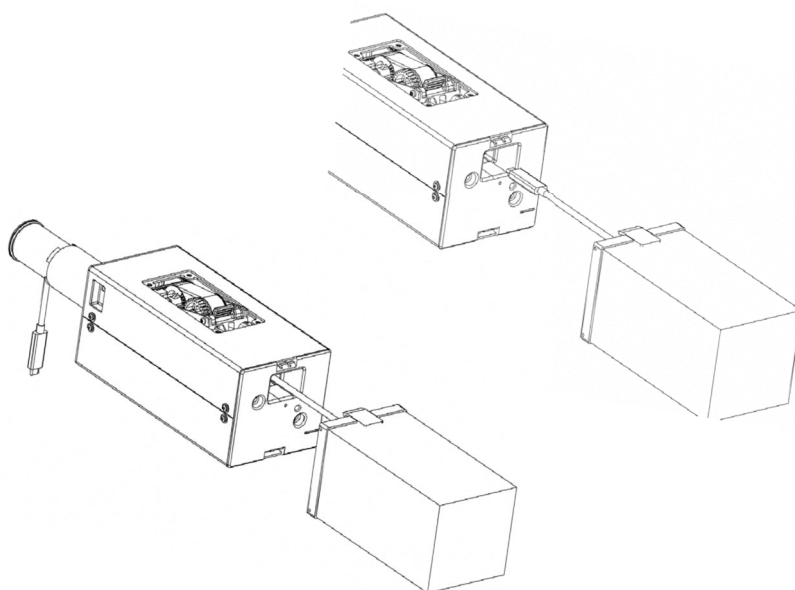
2つのタブを押してケーブルバッグをユニットから取り外します。その後、ケーブルを引き抜き、取り外します。



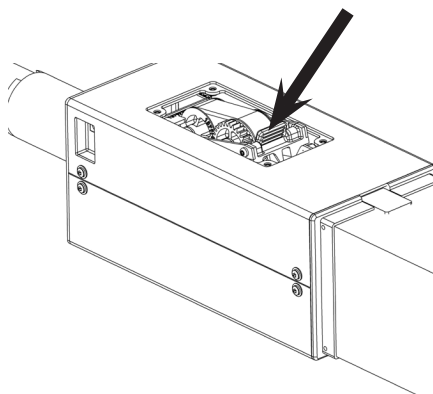
ケーブルの交換

ケーブルの取り付け

新しいケーブルセットのケーブルを穴に通します。ケーブルをヘッドから出てくるまで挿入します。



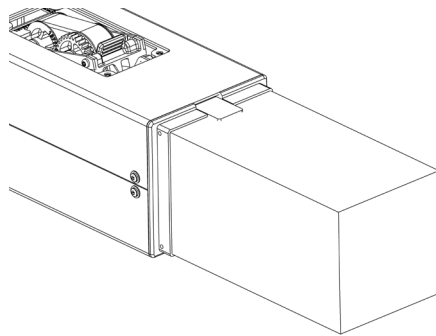
ケーブル牽引システムを閉じるには、タブを押しながら操作してください。



ケーブルの交換

ケーブルが詰まっていることを確認するため、出力ヘッドからケーブルを軽く引き出し、駆動ベルトが正しく回転していることを確認してください。

ケーブルバッグをユニットに取り付けるには、タブをスロットに挿入します。所定の位置に収まるとカチッという音がします。



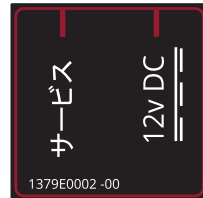
カバーを取り付けます。

電源を接続し、ユニットが正常に動作することを確認してください。

ユニットをテーブルに取り付けます。

DynamicCableRetractは再び使用可能な状態です。

パワーと制御



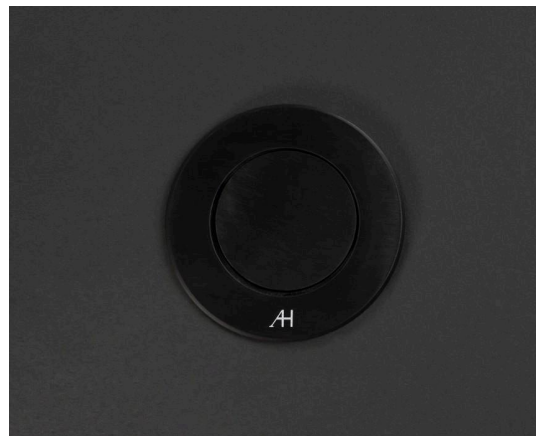
 12V D.C.: 電源入力コネクタ。

サービス：USB-Mini はサービス専用です。

コントロール機能

リモコン

1. ユニットの開閉にはタッチボタンを押してください



廃棄電気・電子機器ユーザー向け廃棄情報 電子機器

製品および付属書類に記載されているこの記号は、使用済みの電気電子機器を一般家庭ごみと一緒に廃棄してはならないことを示しています。



適切な処理、回収、リサイクルのため、これらの製品は指定の回収場所に無料で持ち込んでください。あるいは、一部の国では、同等の新品製品を購入する際に、お近くの販売店に製品を返却できる場合があります。

本製品を適切に廃棄することで、貴重な資源の節約と、不適切な廃棄物処理によって生じる人体や環境への悪影響の防止に貢献できます。最寄りの指定回収場所の詳細については、お住まいの地域の自治体にお問い合わせください。

本廃棄物の不適切な処分については、各国の法令に基づき罰則が適用される場合があります。

欧州連合（EU）域内の事業者様向け

電気電子機器を廃棄する場合は、販売店または供給元にお問い合わせください。

欧州連合以外の国における廃棄に関する情報

このマークは欧州連合内でのみ有効です。本製品を廃棄される場合は、お住まいの地域の自治体または販売店に連絡し、適切な廃棄方法をお尋ねください。

保証条件

アルビラル・ディスプレイ・ソリューションズは、本製品について、購入日から2年間、製造上の欠陥および製造工程上の不具合に対して保証します。ただし、以下の条件に従います。

1. 電気部品、電子基板、付属品、および電源装置については、購入日から2年間、製造上の欠陥および製造工程上の不具合に対して保証します。
2. 作業費用：本保証の有効期間中、欠陥部品の交換にかかる作業費用をアルビラル・ディスプレイ・ソリューションズが負担します。
3. 輸送費用：

- 3.1. 購入日から90日以内に製造上の欠陥が発生した場合、運賃および保険料はアルビラル・ディスプレイ・ソリューションズが負担します。

ただし、アルビラル・ディスプレイ・ソリューションズS.L.が運送費および保険料を負担する場合でも、お客様が商品受領時に書面で通知しなかった場合、商品の輸送中に生じた損害について当社は一切の責任を負いません。

- 3.2. 購入日から90日経過後は、保証の受益者が保証の受益者が運送費と保険料の両方を負担します。

アルビラル・ディスプレイ・ソリューションズS.L.は、輸送費用をお客様が負担される場合、輸送中に生じた損害について一切の責任を負いません。

4. 本保証は、製品の取り扱い、診断、撤去、交換、再設置、および／またはプログラムに関する人件費をカバーしません。
5. 本保証は、誤用、不適切な取り扱い、電氣的または機械的な乱用、異常な動作条件、無許可の改造、不適切な輸送、または大気現象の結果として故障が生じた場合には適用されません。

保証条件

6. 認定サービスセンター以外の方が製品を扱った場合、製品が改変された場合、または保証シールが除去または改変された場合、本保証は無効となります。
7. 保証の受益者は、輸送中の損傷がないことを保証するため、製品を元の包装で返送する必要があります。
8. 保証の対象となる者がRMAフォームと購入領収書の写しを同封しない場合、保証は無効となります。国によって法律が異なるため、本保証の規定がお客様に適用されない場合があることにご留意ください。

本保証の条件についてご不明な点がございましたら、代理店までお問い合わせください。

AUDIO))) BRAINS

〒216-0033 神奈川県川崎市宮前区宮崎649-3

TEL : 044-888-6761

<https://audiobrains.com/>

Copyright ©
2025年5月。無断複写・転載を禁じます

Albiral Display Solutions SL.
登録商標 : Albiral、Arthur Holm

本マニュアルは予告なく変更される場合があります。ENG - 2025年5月

20250515