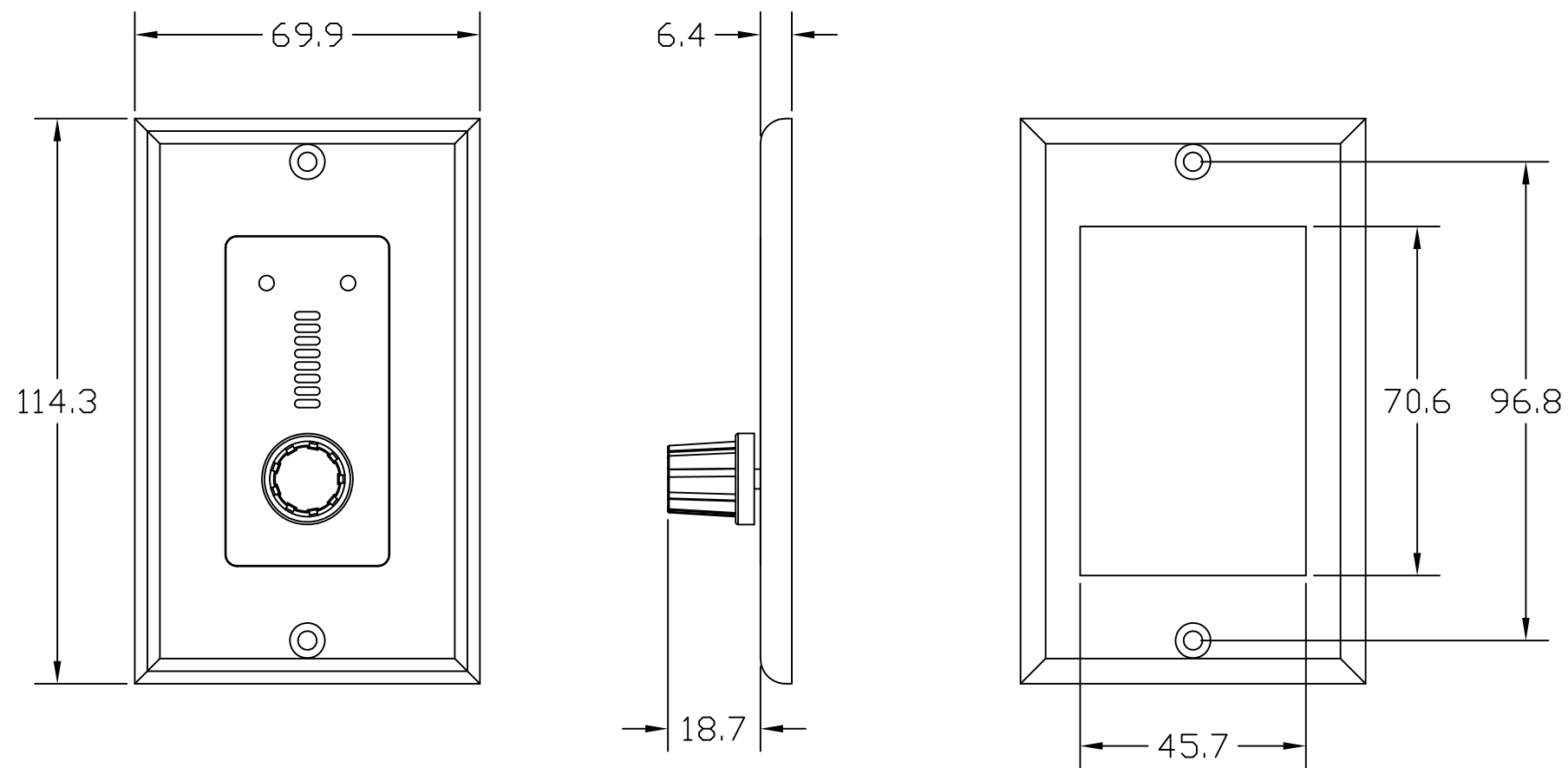


仕様

種別	ウォールパネルリモートコントローラー
プリセット数	2
スイッチ数	1
調整つまみ数	1
LEDメーター	8セグメント
ARC接続ポート	RJ45 x2
通信方法	RS-485
接続ケーブル	CAT5/6
設置方法	埋め込み式(US)



製品の仕様は予告なく変更することがあります。

NOTE

DRAWING NAME

**Symetrix ARC-K1e**

SCALE

DATE

05/2016

株式会社オーディオブレインズ