



AV Series / AV-25-2

AV-25 取扱説明書

AUDIO))) BRAINS

内容

はじめに	4
安全上の注意	4
製品保証	4
内容物	4
特徴	5
寸法	5
Signal Sense Power Technology(SSPT)	6
設置	6
Pole Mount Kit (パーツナンバー: AV-Pole)	6
Universal-Mount Kit (パーツナンバー: AV-Bracket)	6
冷却と換気	6
接続	7
入力	7
出力	7
機器	8
インジケータ	8
レベルコントロール	8
Remote Mute	8
仕様	9

はじめに

このたびは Stewart Audio 社製品をお買い上げいただきまして誠にありがとうございます。
ご使用になる前にこの取扱説明書をよくお読みになり、正しい取り扱い方法をご理解いただいた上で末永くご愛用くださいますようお願い申し上げます。

お読みになった後はいつでも見られるところに保管しておいてください。

ご不明な点は最終ページ記載の連絡先にお問い合わせくださいますようお願い申し上げます。

安全上の注意

- ・このガイドを最後までお読みください。
- ・当機器を水のかかる環境に設置しないようにしてください。
- ・掃除する場合は乾燥した布でのみ行ってください。
- ・火気に近づけないようにしてください。
- ・異常(音、煙、臭いや発熱など)に気付いたら使用しないでください。
- ・換気の良い場所に設置するようにしてください。
- ・分解や改造は行わないようにしてください。
- ・表示電圧(100~240V)以外で使用しないでください。また付属の電源ケーブル、電源アダプタ以外を使用しないようにしてください。
- ・感電を防止するため、確実にアースに接続してください。
- ・電源ケーブルは必ず付属のものを使用してください。仕様の合わないケーブルを使用すると火災の原因になる場合があります。
- ・ユーザー様にて修理できる商品はありません。万が一の不具合の際は株式会社オーディオブレインズまでご連絡ください。

製品保証

Stewart Audio 製品の保証はご購入後 1 年間となっております。通常運用で不具合が生じた場合は 1 年間無償で修理を行います。ただし輸送中、移動中の製品落下、不適切な使用での故障、製品の改造を行った場合、また国外で使用し故障した場合は当保証対象外になります。

内容物

- ・パワーアンプ本体
- ・コネクター式
- ・製品保証書
- ・電源アダプタ
- ・電源ケーブル
- ・ゴム足

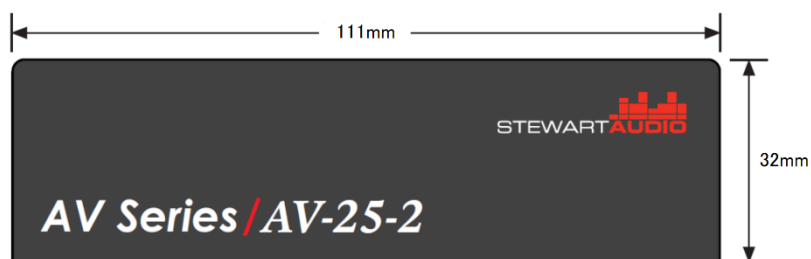
特徴

Stewart Audio AV25 はプロオーディオの厳しい要求に応えるために作られた高品質なパワーアンプです。低コストで軽量な上にファンレスのコンベクションクーリングを採用したこのクラス D アンプは、静音性の重要な現場など様々な環境に柔軟に対応します。この非常にコンパクトな AV25 は音やパワーを損なうことなく通常のパワーアンプでは設置できない離れた場所や狭い場所にも設置する事ができます。

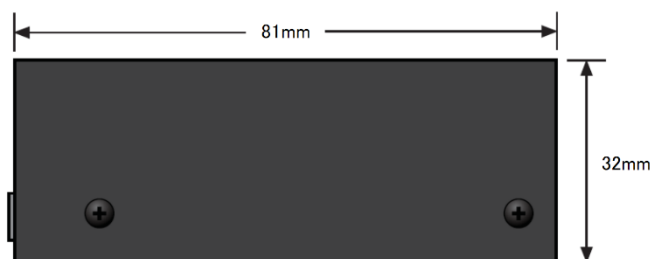
AV25 は他の全ての Stewart Audio 製品と同様に、高効率で優れた音質にデザインされています。Stewart Audio の SSPT™(Signal Sense Power Technology™)は、信号が存在している場合にのみアンプに電力を供給するのでエネルギーを節約する事ができます。その結果、製品寿命を延ばす事を保証致します。

- ・1/4 ラックサイズ
- ・4Ωと8Ωに最適化された2チャンネルアンプ
- ・クリーンでダイナミックなフルレンジパワー
- ・シグナルディテクトトリガー
- ・様々な取り付け方法
- ・外部パワーサプライ
- ・Made in the USA

寸法



Front



Side

Signal Sense Power Technology™(SSPT™)

AV25にはSSPT™機能が搭載されています。SSPT™機能は信号が入力されない時間が5分続くと自動的にアンプをスリープモードにします。再び信号が検出されるとアンプは自動的に起動します。SSPT™機能はエネルギーを節約する事ができ長い製品寿命をご提供します。

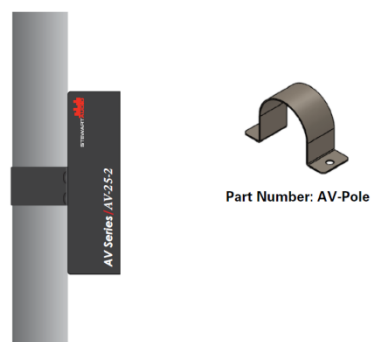
設置

Stewart Audio AV25 には2つのラックマウント金具を別売りでご用意しています。

Pole Mount Kit(パーツナンバー:AV-Pole)

このポールマウント金具は AV25 をポールにマウントするための金具です。

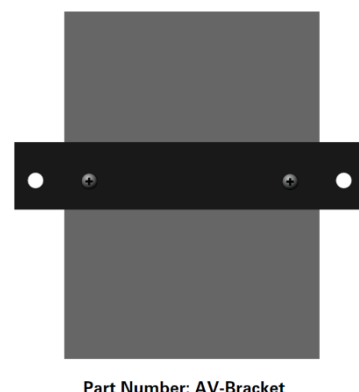
金具は上面部もしくは側面部に取り付けることができます。



Universal-Mount Kit(パーツナンバー:AV-Bracket)

このユニバーサルマウント金具は AV25 を壁やテーブルの下などに取り付けるための金具です。

金具は上面部もしくは側面部に取り付けることができます。



冷却と換気

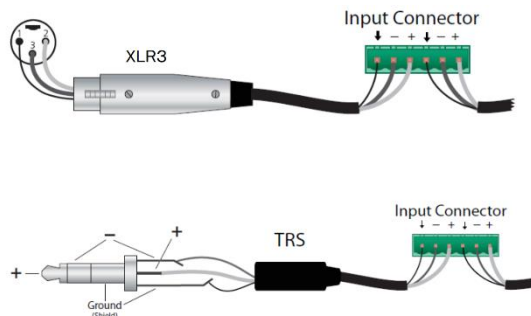
Stewart Audio AV25 はファンを使用しない対流冷却方式を採用しているため静音性が非常に高く設計されています。ファンを使用していないため空気の流れを作る必要があり、十分なスペースを確保して設置しなければいけません。アンプを積み重ねたり、他の機器がケースを通る空気の流れを妨げない様に設置してください。また、ラックマウントする場合を除き、本体下部のゴム足は取り外さないでください。側面及び背面にある通気口はふさがないようにしてください。

接続

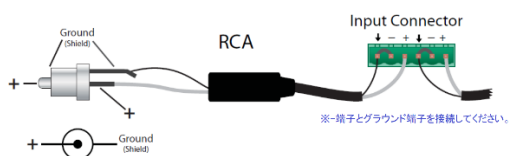
入力

AV25 には 2 チャンネルの入力が搭載されています。コネクタは付属のユーロブロックコネクタを使用してください。入力はバランス接続、またはアンバランス接続が可能です。

接続は下図の通り行ってください。



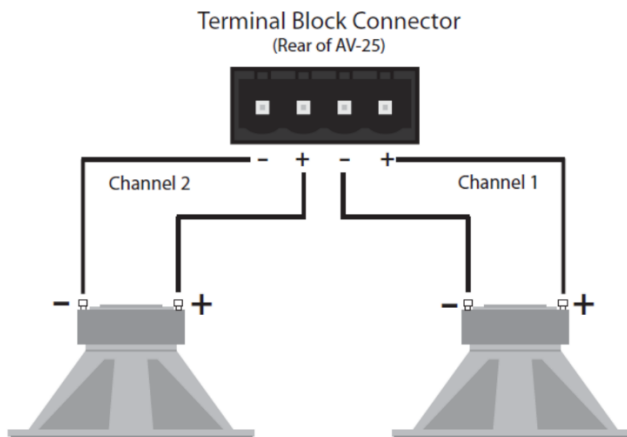
※アンバランス接続をする場合は必ず-側をグラウンドに接続してください。



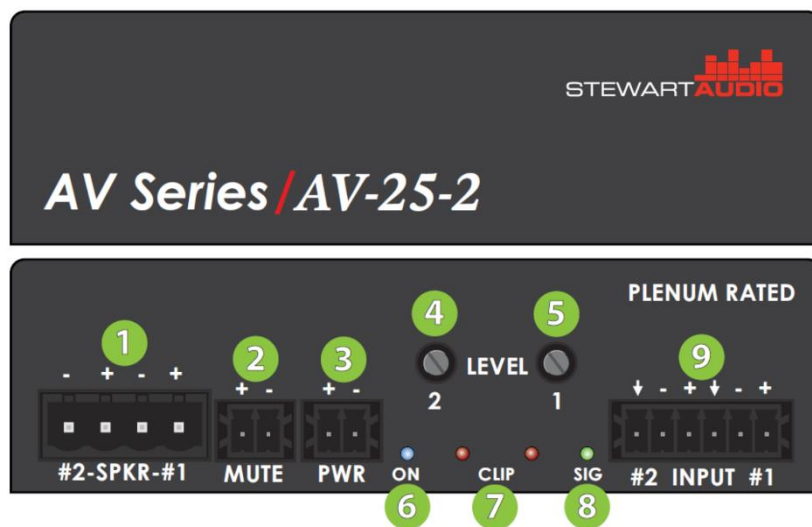
出力

出力コネクタは付属のユーロブロックコネクタを使用し、下記の表を目安にスピーカーケーブルの太さを選んでください。

ケーブル長	ワイヤーゲージ
7.6m以下	16AWG
8mから12m	14AWG
8.5mから18m	12AWG



機器



- | | |
|----------------------|--------------|
| ① 出力コネクタ | ⑥ パワーインジケータ |
| ② Remote Mute | ⑦ クリップインジケータ |
| ③ 電源コネクタ | ⑧ シグナルインジケータ |
| ④ チャンネル2用レベルコントロールノブ | ⑨ 入力コネクタ |
| ⑤ チャンネル1用レベルコントロールノブ | |

インジケータ

AV25 には4つの LED インジケータが搭載されています。

- ⑥ のパワーインジケータは電源が供給されると点灯します。
- ⑦ のクリップインジケータは入力信号が大きすぎて歪んだ状態を示します。Clip インジケータが点灯した場合は接続されているミキサーなどの出力レベルをさげてください。
- ⑧ のシグナルインジケータは信号が入力された時に点灯します。

レベルコントロール

AV25 には2つのチャンネルボリュームが搭載されています。このノブを使用して適切なレベルになるように調節してください。また、このノブを調節する場合は小型のードライバーなどを使用してください。

Remote Mute

AV25 にはリモートミュート機能が備わっています。離れた場所からアンプをミュートする場合は②のミュート端子に 5-12VDC を入力してください。

仕様

最大出力	
4Ω	35W+35W
8Ω	25W+25W
周波数特性(+0,-3dB@1W)	30Hz-20kHz
パワーバンド幅(+3,-3dB)	30Hz-30kHz
THD+N@最大出力時	< 0.1%
Signal to Noise Ratio	> 100dB
外部ミュート	5V-12VDC
スルーレート	30V/ μ s
入力感度	0.5V(-3dBV)
電圧利得	28X(26.5dB)
入力インピーダンス	
バランス	20kΩ
アンバランス	10kΩ
消費電力	
スタンバイ	0.005A
アイドル	0.01A
1/8	0.15A
クラス	D
入力コネクタ	ユーロブロック
出力コネクタ	ユーロブロック
電源	+48VDCアダプタ(付属)
空冷方式	ファンレス
コントロール	レベル
LEDインジケーター	電源、クリップ、シグナル
シャーシ	アルミニウム
サイズ	32 × 111 × 81 mm
重さ	0.16kg
保証	1年

この製品の取り扱いなどに関するお問い合わせは株式会社オーディオブレインズまでご連絡ください。
お問合せ受付時間は、土日祝日、弊社休業日を除く 10:00～18:00 です。

株式会社オーディオブレインズ

〒216-0034

神奈川県川崎市宮前区梶ヶ谷 3-1

電話:044-888-6761

AUDIO  **BRAINS**

20180316