



品名: MPC67 (RC)

形式: コンデンサー

指向性: セミカーディオイド

周波数特性: 60-20,000Hz

インピーダンス: 180 Ω

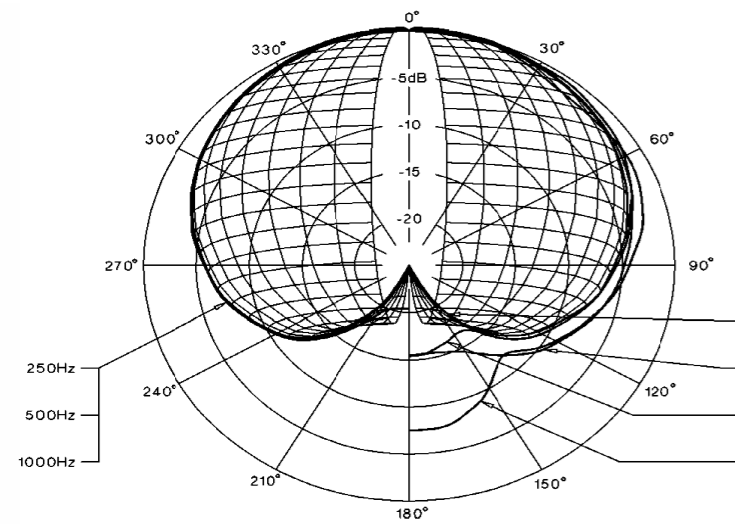
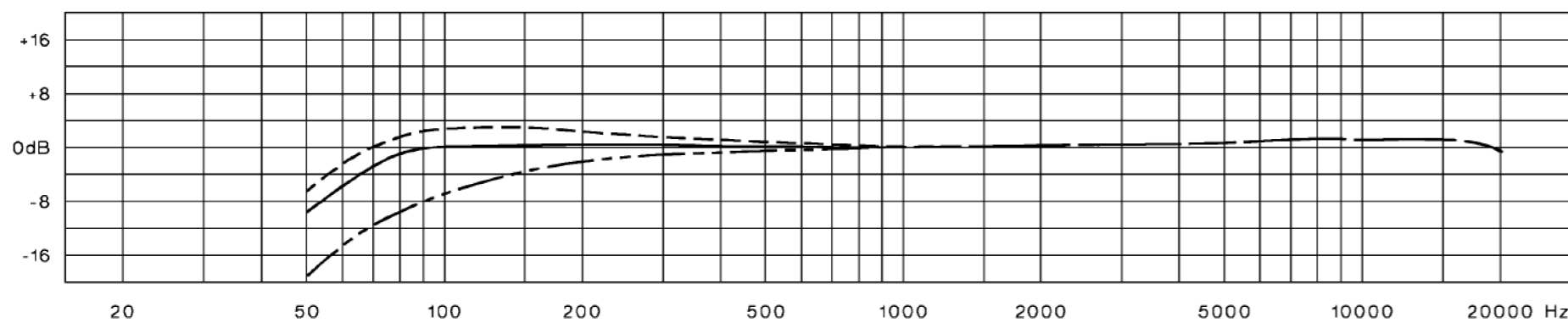
感度: 14mV/Pa

ファンタム電源: 15~48V、5.6mA

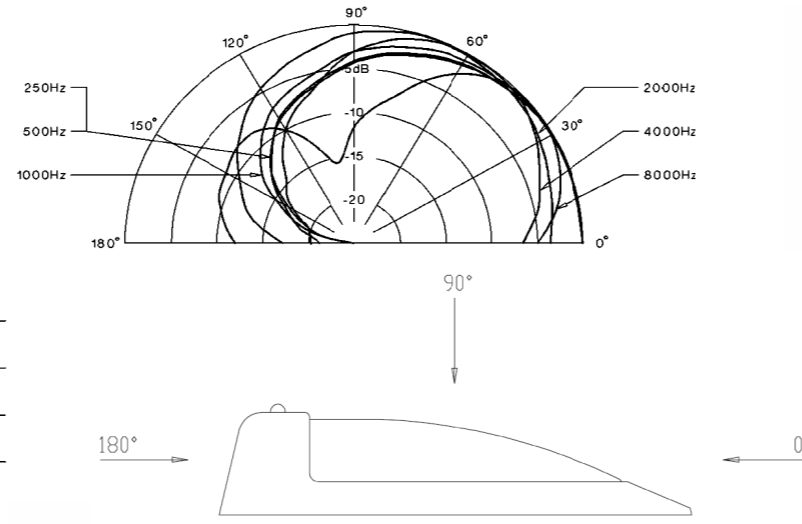
寸法: 105x76x25mm

質量: 140g

Frequency response ±2.5 dB 0 dB = 14 mv/Pa MPC 67

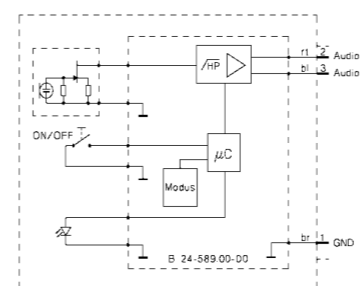


horizontal

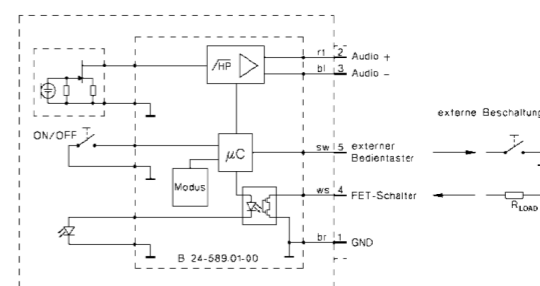


vertical

MPC 67



MPC 67 RC



rt = rot / red  
 bl = blau / blue  
 sw = schwarz / black  
 ws = weiß / white  
 br = braun / brown