

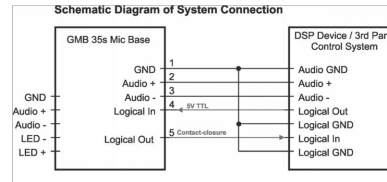
# GMB 33 S / GMB 35 S



## PIN ASSIGNMENT

| XLR Microphone Connector (female) | GMB 35s Mic Base | XLR Output Connector (female) |
|-----------------------------------|------------------|-------------------------------|
| GND                               | 1                | 1 GND                         |
| Audio +                           | 2                | 2 Audio +                     |
| Audio -                           | 3                | 3 Audio -                     |
| LED -                             | 4                | 4 Logical In                  |
| LED +                             | 5                | 5 Logical Out                 |

## APPLICATION EXAMPLE WITH EXTERNAL CONTROL



## 供給電圧

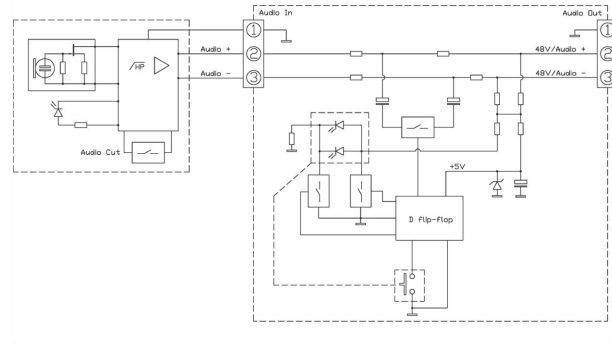
- GMB 33 S . . . . . ファンタム 24 - 48 V
- GMB 35 S . . . . . ファンタム 48 V
- オーディオ入力 . . . . . GMB 33 S: 3-pin XLR, メス  
GMB 35 S: 5-pin XLR, メス
- オーディオ出力 . . . . . GMB 33 S: 3-pin XLR, オス  
GMB 35 S: 5-pin XLR, male
- GMB 35 S: LED 供給 . . . . . 5-pin XLR, メス (max. 4 mA / 4.6 V)
- 消費電力 . . . . . 8 - 10 mA

## GMB 35 S:

- ロジックコントロール入力 . . . . . 0.03 mA (TTL 5 V 5-pin XLR, オス)
- ロジックコントロール出力 . . . . . オープンコレクター (最大 100 mA / 50 V)
- 寸法 . . . . . 135 x 135 x 44 mm [5.3"x5.3"x1.7"]
- 重さ . . . . . 1200 g [2.6 lbs.]

## WIRING DIAGRAM

GMB 33 S



## WIRING DIAGRAM

GMB 35 S

